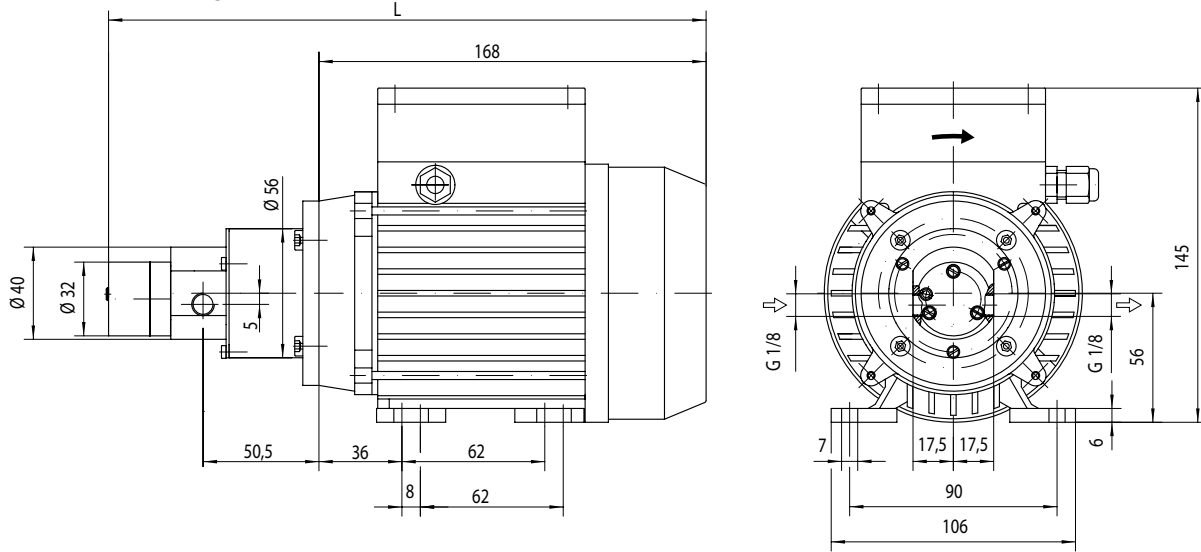


## ZY-13...-MK

**Pompes à engrenages**  
à entraînement magnétique, à plusieurs étages, auto-amorçante

**Gear pumps**  
with magnetic coupling, multi-stage, self-priming

### Dessin coté / Dimensional drawing

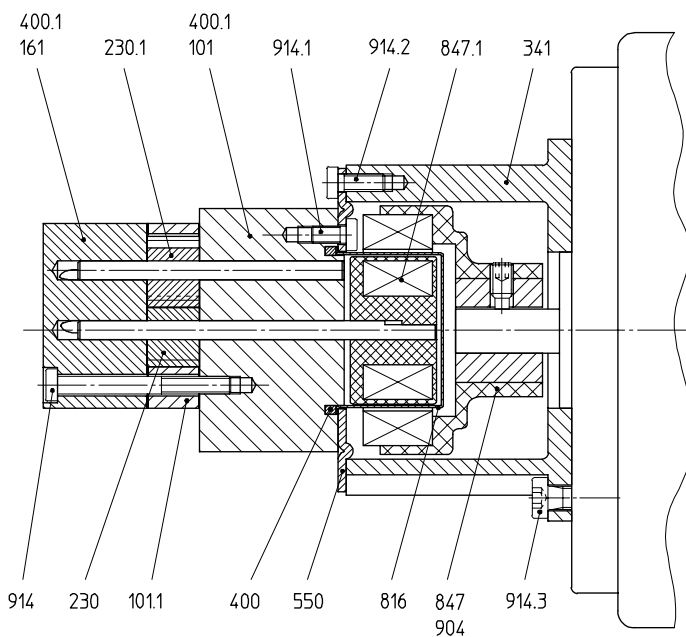


### Données / Data

Type	Hauteur axe Frame size mm	Phases ~	50 Hz / Cycles			60 Hz / Cycles			Raccords Connections		Couple Torque Ncm	Poids Weight		Huile et carburants Oil and fuels t <sub>max</sub>	
			1/min	kW	HP	1/min	kW	HP	G <sub>S</sub>	G <sub>D</sub>		kg	lbs		
ZY-1305-MK	56	1 / 3~	2800	0,12	0,16	3400	0,12	0,16	G 1/8	G 1/8	13	3,50	7,7	-20 °C ... +80 °C	
ZY-1309-MK													3,75		8,3
ZY-1314-MK															4,00

Type	Hauteur axe	L
ZY-1305-MK	56	255
ZY-1309-MK		260
ZY-1314-MK		264

### Dessin en coupe / Cross-sectional drawing



### Liste de pièces / Parts list

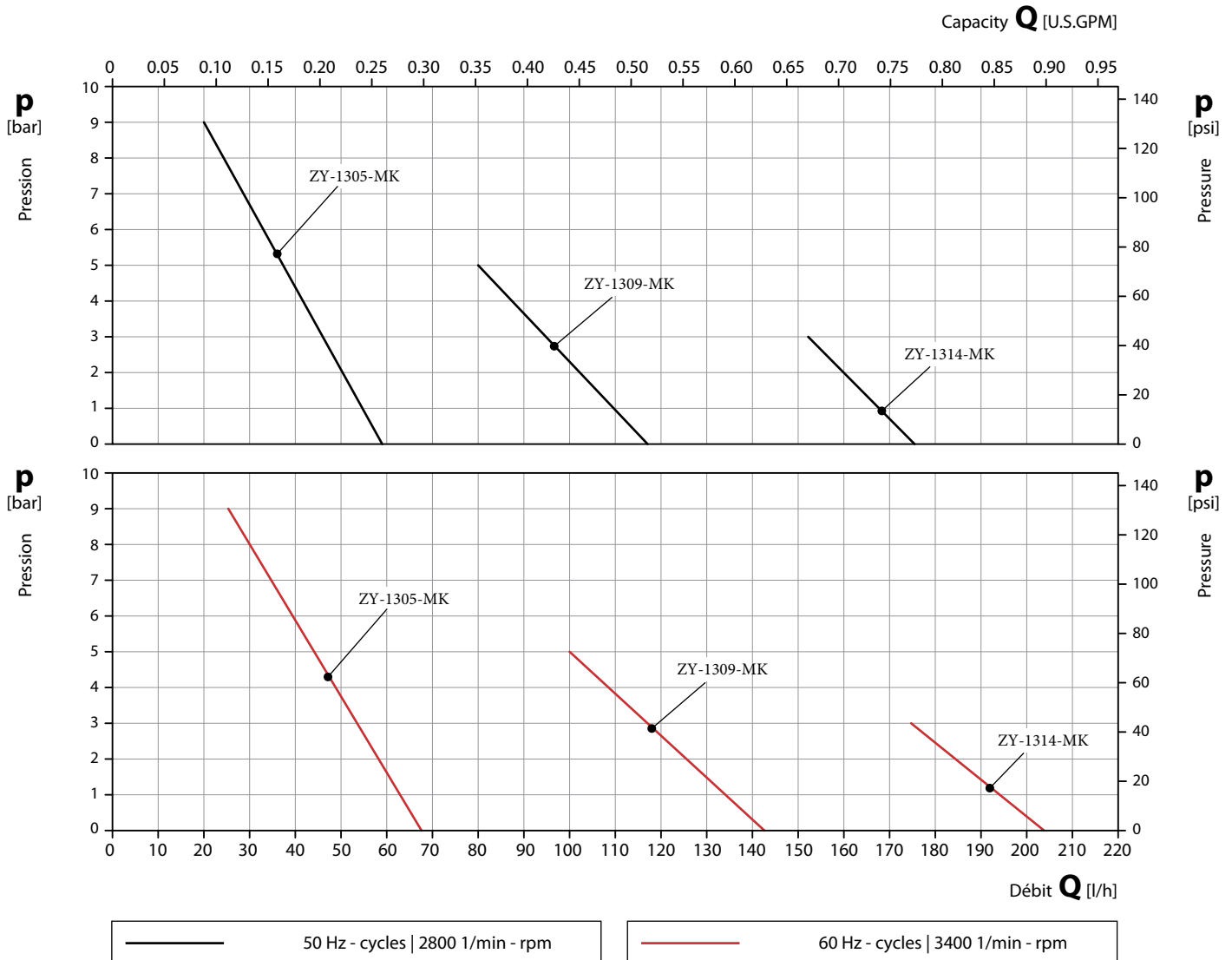
101/.1	Corps	Casing
161	Couvercle du corps	Casing cover
230/.1	Roue d'engrenage	Gear wheel
341	Lanterne	Bracket
400/.1	Joint plat	Flat gasket
550	Disque	Washer
816	Chemise d'entrefer	Separating can
847	Entraînement magnétique (extérieur)	Magnetic coupling (outer part)
847.1	Entraînement magnétique (intérieur)	Magnetic coupling (inner part)
904	Vis sans tête	Threaded pin
914.-3	Vis à 6 pans tête	Hexagon socket head screw

**Pompes à engrenages**  
à entraînement magnétique, à plusieurs étages, auto-amorçante

**Gear pumps**  
with magnetic coupling, multi-stage, self-priming

**50 Hz | Courbes caractéristiques / Characteristic curves**

**60 Hz | Courbes caractéristiques / Characteristic curves**



**Matériaux / Material Design**

Corps Casing	1.4305 CrNi-steel
Roue d'engrenage Gear wheel	PEEK
Joint plat Flat gasket	Centellen®
Chemise d'entrefer Separating can	1.4571 CrNiMo-steel

**Conditions d'essai**

Les caractéristiques hydrauliques sont données pour de l'eau à 20 °C et à la vitesse nominale.

Les tolérances sont de ± 10 % sur la HMT et sur le débit et + 10 % sur la puissance absorbée.

Ces caractéristiques peuvent se trouver modifiées pour des fluides présentant des propriétés différentes de l'eau

**Test conditions**

The characteristic curves are applicable for the delivery of water of 20 °C temperature at nominal speed.

The tolerance of total head and capacity is ± 10 %, performance tolerance is + 10 %.

If the property of the pump media differs the characteristic curves change.