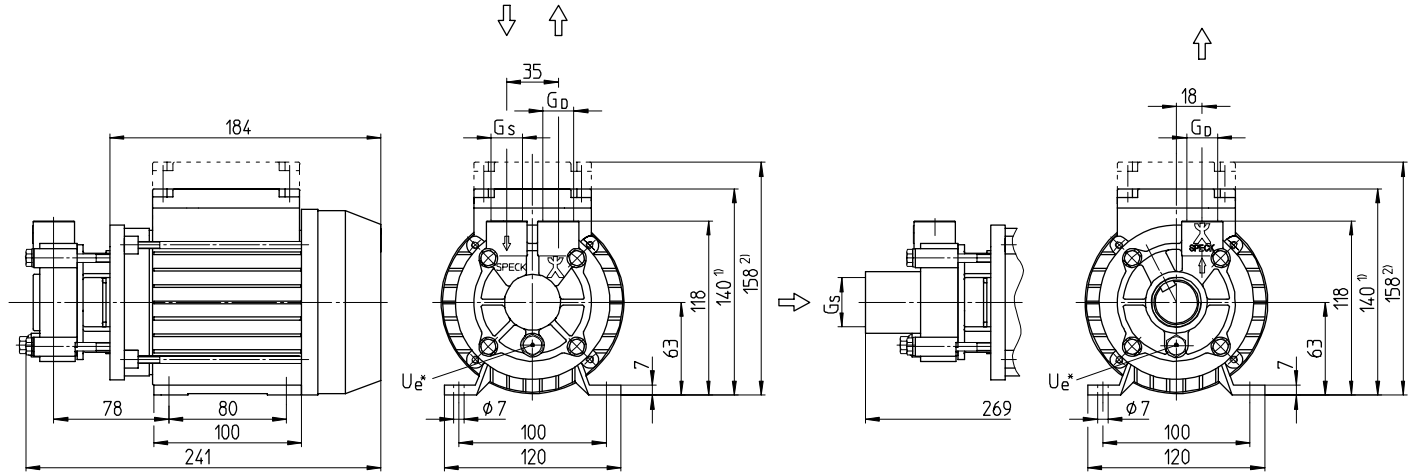


Y / YS-2051

Pompes centrifuges à roue périphérique
à garniture mécanique, non auto-amorçantes / auto-amorçantes

Regenerative turbine pumps
with mechanical seal, non self-priming / self-priming

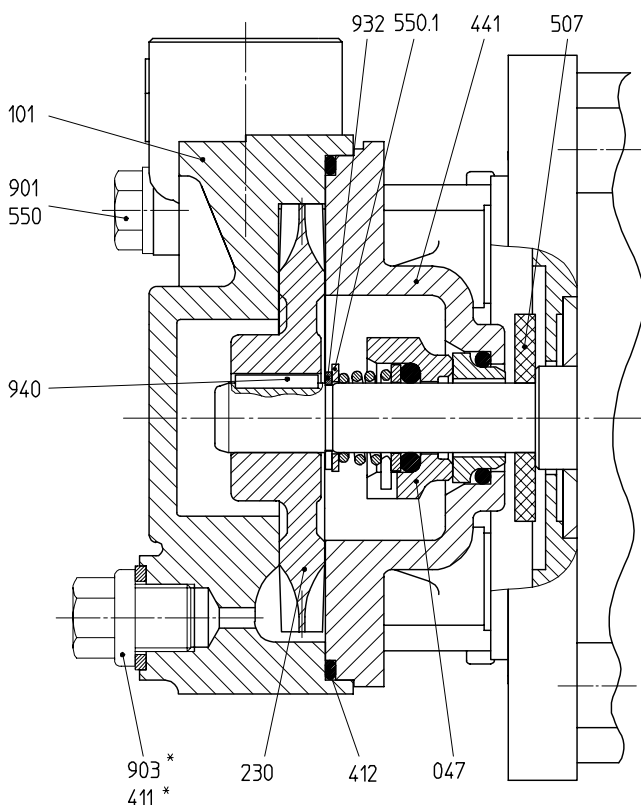
Dessin coté / Dimensional drawing



Données / Data

Type	Hauteur d'axe Frame size mm	Phases	50 Hz / Cycles			60 Hz / Cycles			Raccords Connections			Poids Weight		Eau Water t_{max}	Huile Oil t_{max}
			1/min	kW	HP	1/min	kW	HP	G_s	G_D	U_e^*	kg	lbs		
Y-2051 top / top	63	1~	2800	0,35	0,47	3400	0,35	0,47	G 1/2	G 1/2	G 1/8	6,2	13,7	140 °C	140 °C
YS-2051 top / top		3~													
Y-2051 ax / top	63	1~	2800	0,35	0,47	3400	0,35	0,47	G 1	G 1/2	G 1/8	6,2	13,7		
		3~													

Dessin en coupe / Cross-sectional drawing



Liste de pièces / Parts list

047	Garniture mécanique	Mechanical seal
101	Corps	Casing
230	Roue	Impeller
411*	Joint	Sealing ring
412	Joint torique	O-ring
441	Boîtier pour l'étanchéité de l'arbre	Shaft seal housing
507	Déflexeur	Splash ring
550/.1	Disque	Disk
901	Vis à 6 pans	Hexagon head cap screw
903*	Vis de fermeture	Screw plug
932	Circlip	Locking ring
940	Clavette	Feather key

* Sur demande

* On request

¹ Boîte de bornes basse

¹ Flat terminal box

² Boîte de bornes surélevée

² High terminal box

U_e = Vidange / Vis de fermeture

U_e = Drainage / Screw plug

Y = non auto-amorçante

Y = non self-priming

YS = auto-amorçante

YS = self-priming

Poids en fonction de hauteur d'axe, débit, matériaux et exécution

Weight depending on motor frame size, performance, materials and execution

Pompes centrifuges à roue périphérique

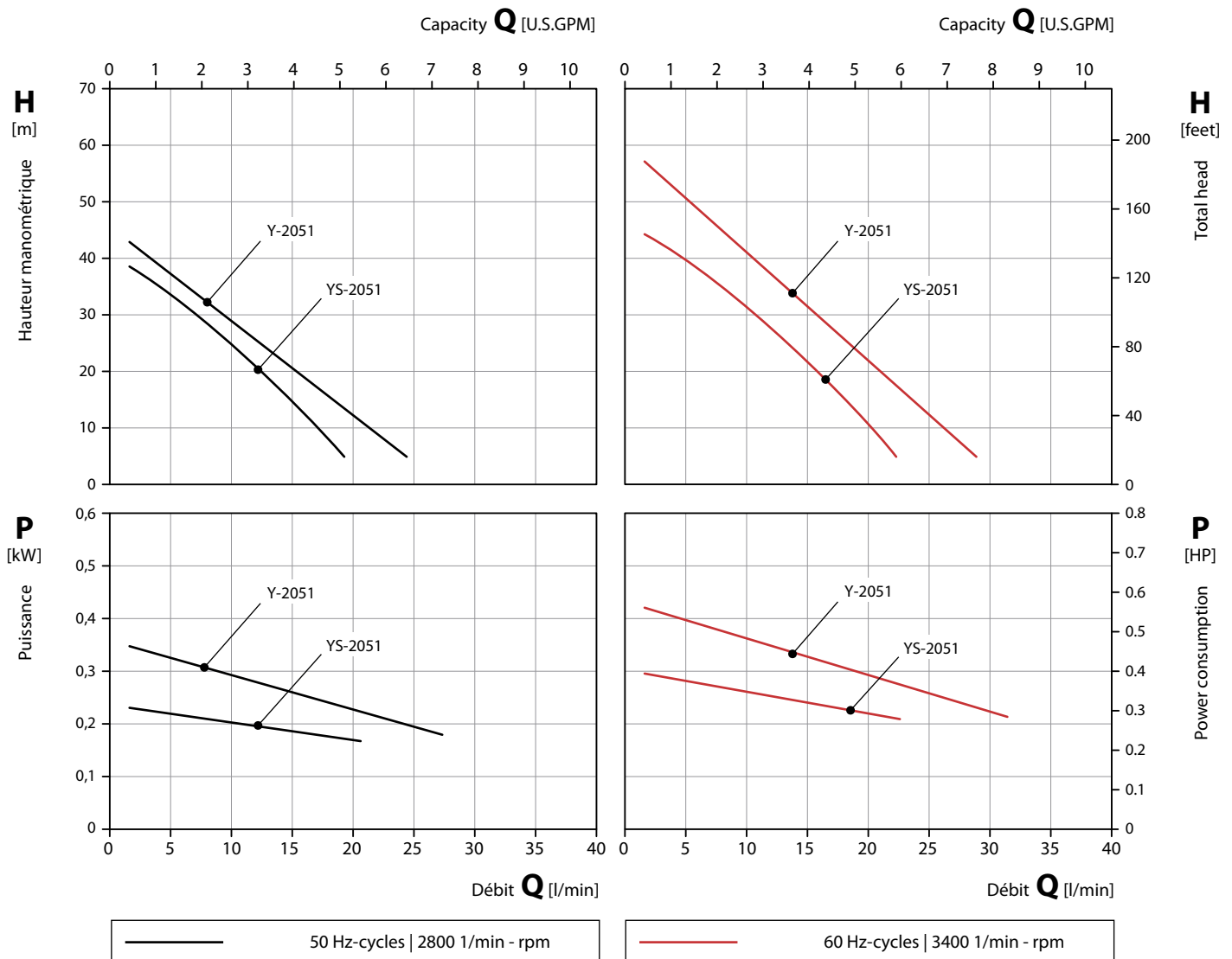
à garniture mécanique, non auto-amorçantes / auto-amorçantes

Regenerative turbine pumps

with mechanical seal, non self-priming / self-priming

50 Hz | Courbes caractéristiques / Characteristic curves

60 Hz | Courbes caractéristiques / Characteristic curves



Matériaux / Material Design

Corps Casing	CuZn Brass	1.4581 CrNiMo-cast steel	PPS
Boîtier pour l'étanchéité de l'arbre Shaft seal housing	CuZn Brass	1.4581 CrNiMo-cast steel	PPS
Roue Impeller	CuZn Brass	1.4408 CrNiMo-cast steel	PEEK
Arbre Shaft	1.4122 CrMo-steel		
Garniture mécanique Mechanical seal	Carbon, SiC, FKM	Carbon, SiC, FKM	

Conditions d'essai

Les caractéristiques hydrauliques sont données pour l'eau à 20 °C et à la vitesse nominale.

Les tolérances sont de ± 10 % sur la HMT et sur le débit et + 10 % sur la puissance absorbée.

Ces caractéristiques peuvent se trouver modifiées pour des fluides présentant des propriétés différentes de l'eau.

Test conditions

The characteristic curves are applicable for the delivery of water of 20 °C temperature at nominal speed.

The tolerance of total head and capacity is ± 10 %, performance tolerance is + 10 %.

If the property of the pump media differs the characteristic curves change.