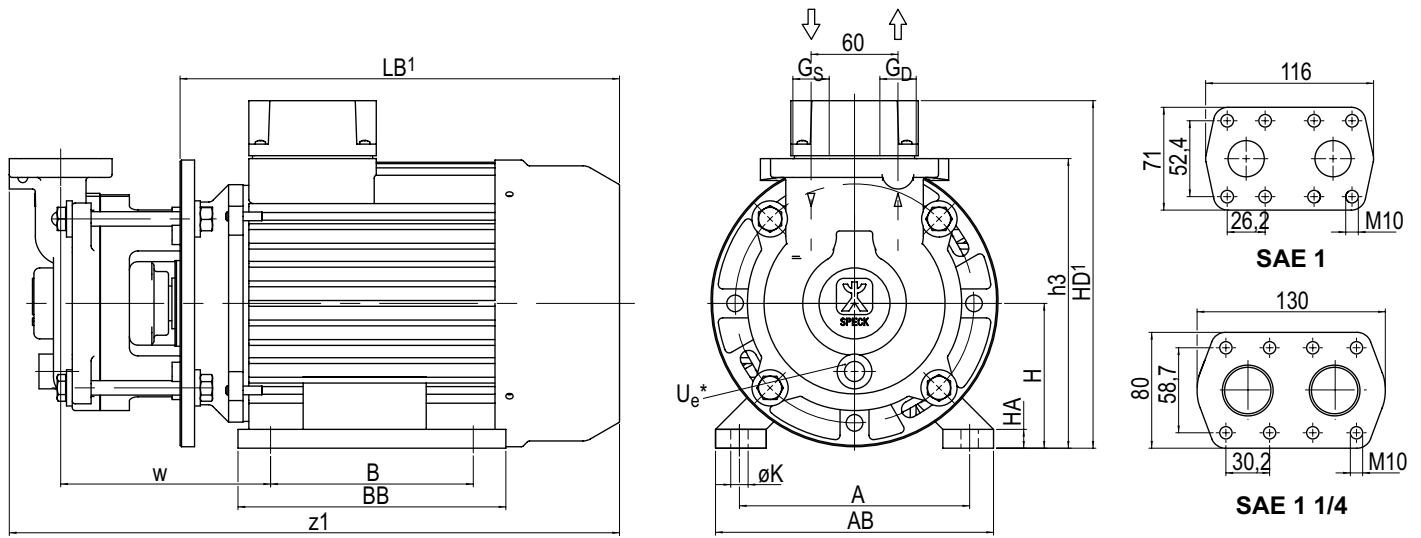


Y-6091

Pompes centrifuges à roue périphérique
à garniture mécanique

Dessin coté / Dimensional drawing

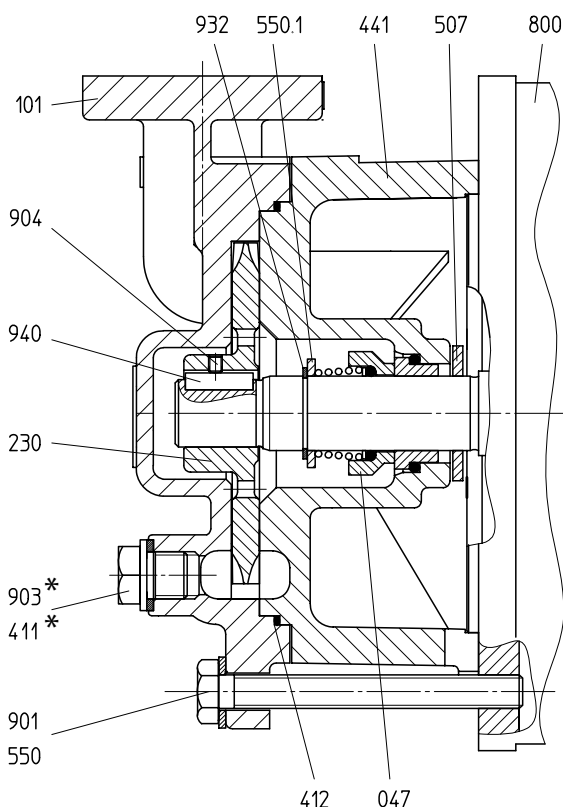


Données / Data

Type	Hauteur d'axe Frame size	Phases	50 Hz / Cycles			60 Hz / Cycles			Raccords Connections			Poids Weight		Eau Water	Huile Oil
			1/min	kW	HP	1/min	kW	HP	G _S	G _D	U _e *	kg	lbs	t _{max}	t _{max}
Y-6091	90	~	1	2,8	3,8	1	2,8	3,8	siehe unten see below	G 1/4	30,6	67,5	140 °C	180 °C	
	100	3~	2800	3,0	4,0	3400	3,0	4,0							
	112			4,0	5,4		4,0	5,4							

Matériaux / Material Design		CuZn / Brass			1.4581 / CrNiMo-cast steel															
Type	Hauteur d'axe	G _S /G _D	w	z ¹	G _S /G _D	w	z ¹	G _S /G _D	w	z	A	AB	B	BB	H	HA	HD ¹	K	LB ¹	h3
Y-6091	90	SAE 1	138	404	-	-	-	-	-	-	140	176	125	154	90	14	243	9	286	190
	100	SAE 1	145	421	SAE 1 1/4	138	418	G 1 1/4	145	413	160	195	140	176	100	13	254	12	303	200
	112	SAE 1	152	438	SAE 1 1/4	145	435	G 1 1/4	152	430	190	225	140	176	112	15	280	12	320	212

Dessin en coupe / Cross-sectional drawing



Liste de pièces / Parts list

047	Garniture mécanique	Mechanical seal
101	Corps	Casing
230	Roue	Impeller
411*	Joint	Sealing ring
412	Joint torique	O-ring
441	Boîtier pour l'étanchéité de l'arbre	Shaft seal housing
507	Défecteur	Splash ring
550/.1	Disque	Disk
901	Vis à 6 pans	Hexagon head cap screw
904	Vis sans tête	Set screw
903*	Vis de fermeture	Screw plug
932	Circlip	Locking ring
940	Clavette	Feather key
800	Moteur	Motor

¹ En fonction de l'exécution du moteur ¹ Depending on the motor design

* Sur demande

* On request

U_e = Vidange / Vis de fermeture

U_e = Drainage / Screw plug

Poids en fonction de hauteur d'axe,
débit, matériaux et exécution

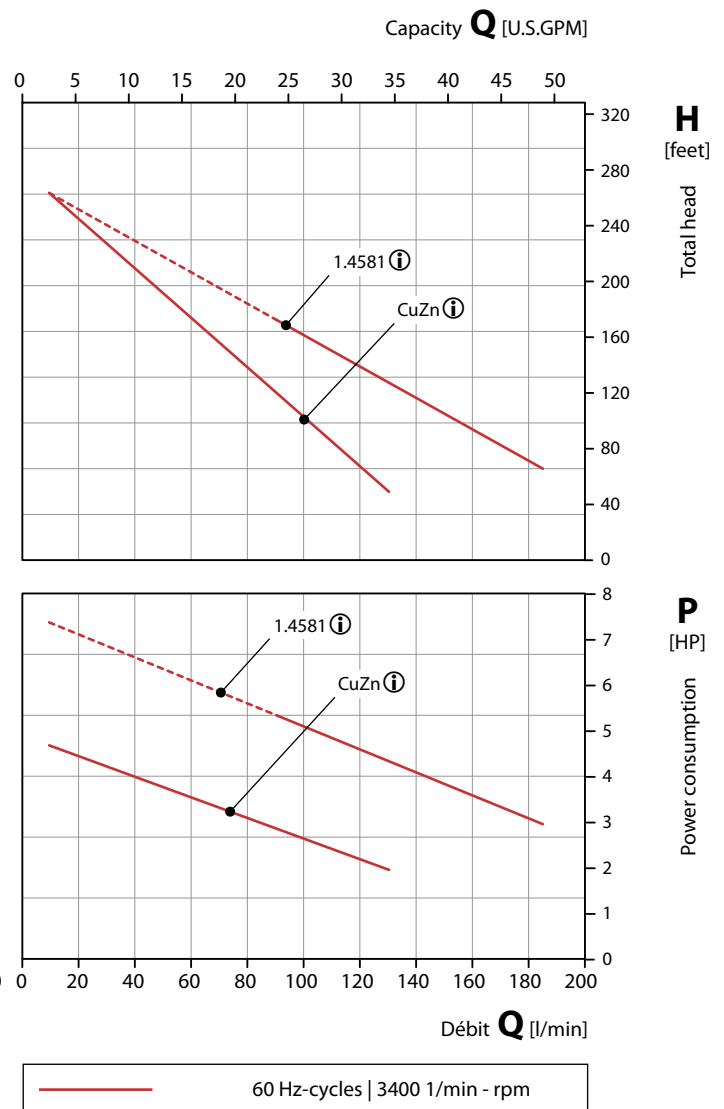
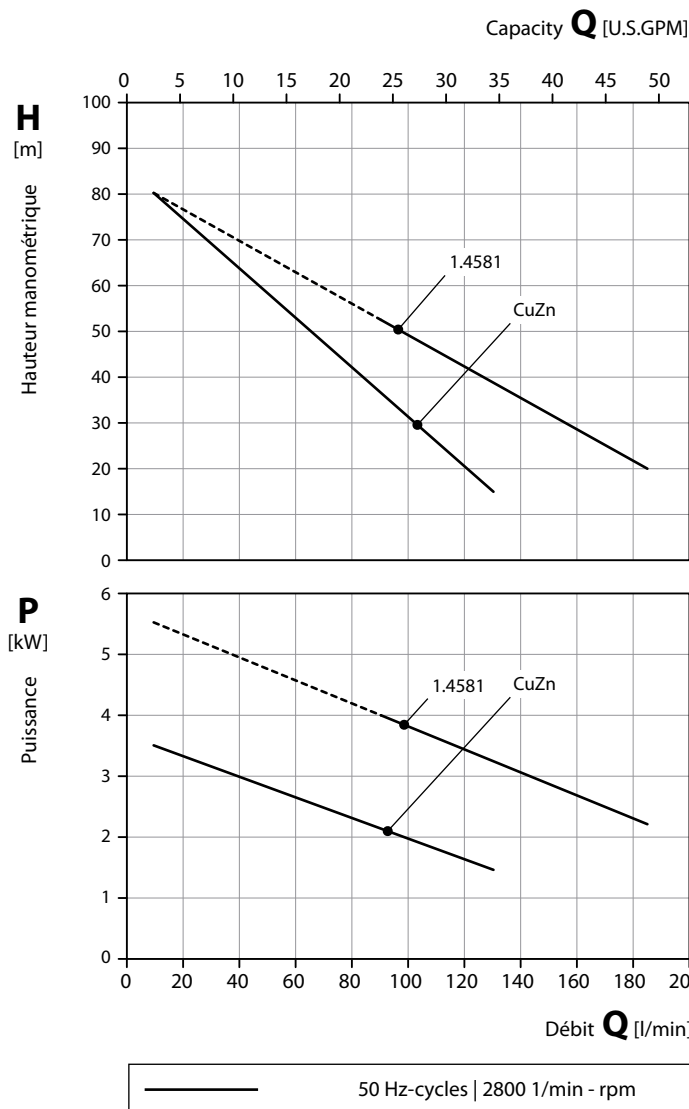
Weight depending on
motor frame size,
performance, materials and execution

Pompes centrifuges à roue périphérique
à garniture mécanique

Regenerative turbine pumps
with mechanical seal

50 Hz | Courbes caractéristiques / Characteristic curves

60 Hz | Courbes caractéristiques / Characteristic curves



① 60 Hz caractéristique adaptée

① 60 Hz adapted characteristic

Matériaux / Material Design

Corps Casing	CuZn Brass	1.4581 CrNiMo-cast steel
Boîtier pour l'étanchéité de l'arbre Shaft seal housing	CuZn Brass	1.4581 CrNiMo-cast steel
Roue Impeller	CuZn Brass	1.4408 CrNiMo-cast steel
Arbre Shaft	1.4122 CrMo-steel	1.4122 CrMo-steel
Garniture mécanique Mechanical seal	Charbon, SiC, FKM Carbon, SiC, FKM	Charbon, SiC, FKM Carbon, SiC, FKM

Conditions d'essai

Les caractéristiques hydrauliques sont données pour l'eau à 20 °C et à la vitesse nominale.

Les tolérances sont de ± 10 % sur la HMT et sur le débit et + 10 % sur la puissance absorbée.

Ces caractéristiques peuvent se trouver modifiées pour des fluides présentant des propriétés différentes de l'eau.

Test conditions

The characteristic curves are applicable for the delivery of water of 20 °C temperature at nominal speed.

The tolerance of total head and capacity is ± 10 %, performance tolerance is + 10 %.

If the property of the pump media differs the characteristic curves change.