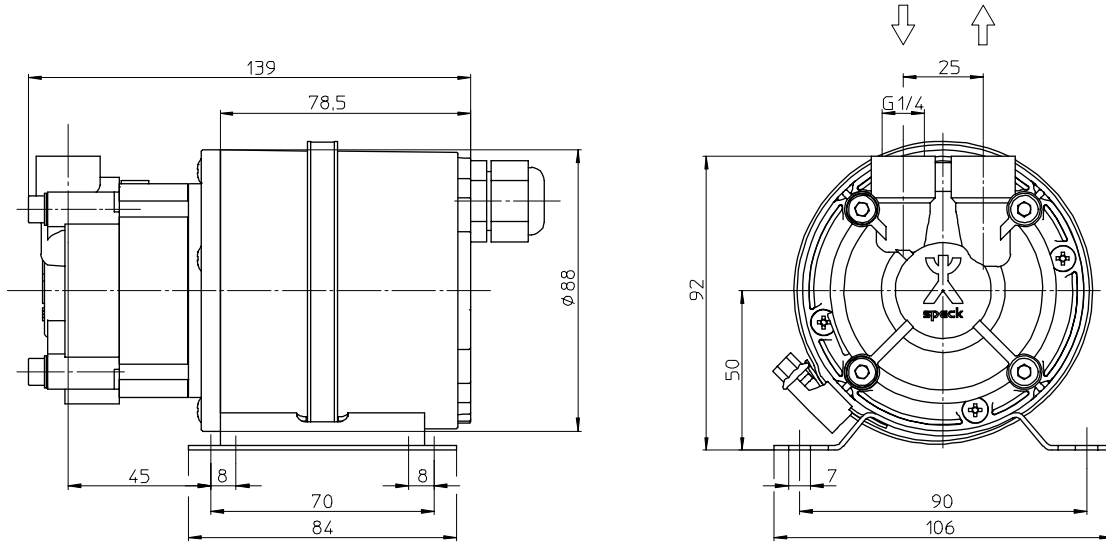


Y-2951-W-MM

Pompes centrifuges à roue périphérique
avec moteur à rotor noyé

Regenerative turbine pumps
with canned motor

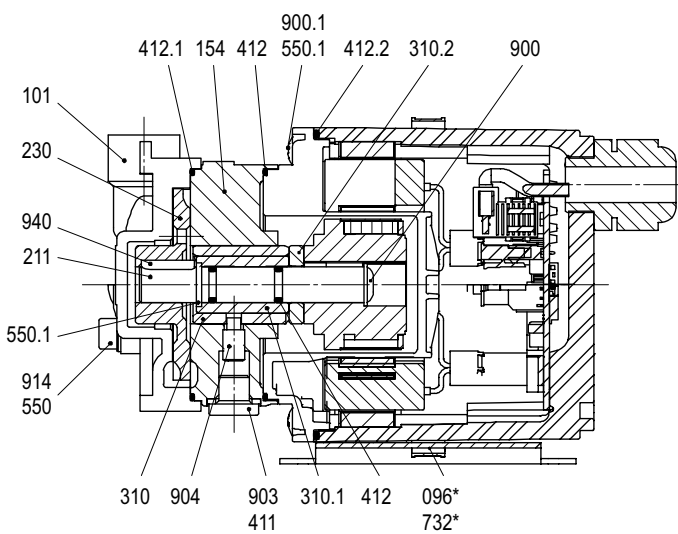
Dessin coté / Dimensional drawing



Données / Data

Type	Moteur EC à courant continu Brushless DC motor				Raccords Connections		Poids Weight		Eau Water
	V	1/min	kW	HP	G _S	G _D	kg	lbs	t _{max}
Y-2951-W-MM	24	2000 - 5000	0,18	0.24	G 1/4	G 1/4	2,0	4.4	80 °C

Dessin en coupe / Cross-sectional drawing



Liste de pièces / Parts list

096*	Collier de serrage	Hose clamp
101	Corps	Casing
154	Paroi intermédiaire	Intermediate partition
211	Arbre	Shaft
230	Roue	Impeller
310/1	Palier lisse	Sleeve bearing
310.2	Palier axial	Axial bearing
411	Joint	Sealing ring
412/.2	Joint torique	O-ring
550/1	Disque	Disk
732*	Fixation	Mount
900/1	Vis	Screw
903	Vis de fermeture	Screw plug
904	Vis sans tête	Set screw
914	Vis à 6 pans creux	Hexagon socket head screw
940	Clavette	Feather key

* Sur demande

*On request

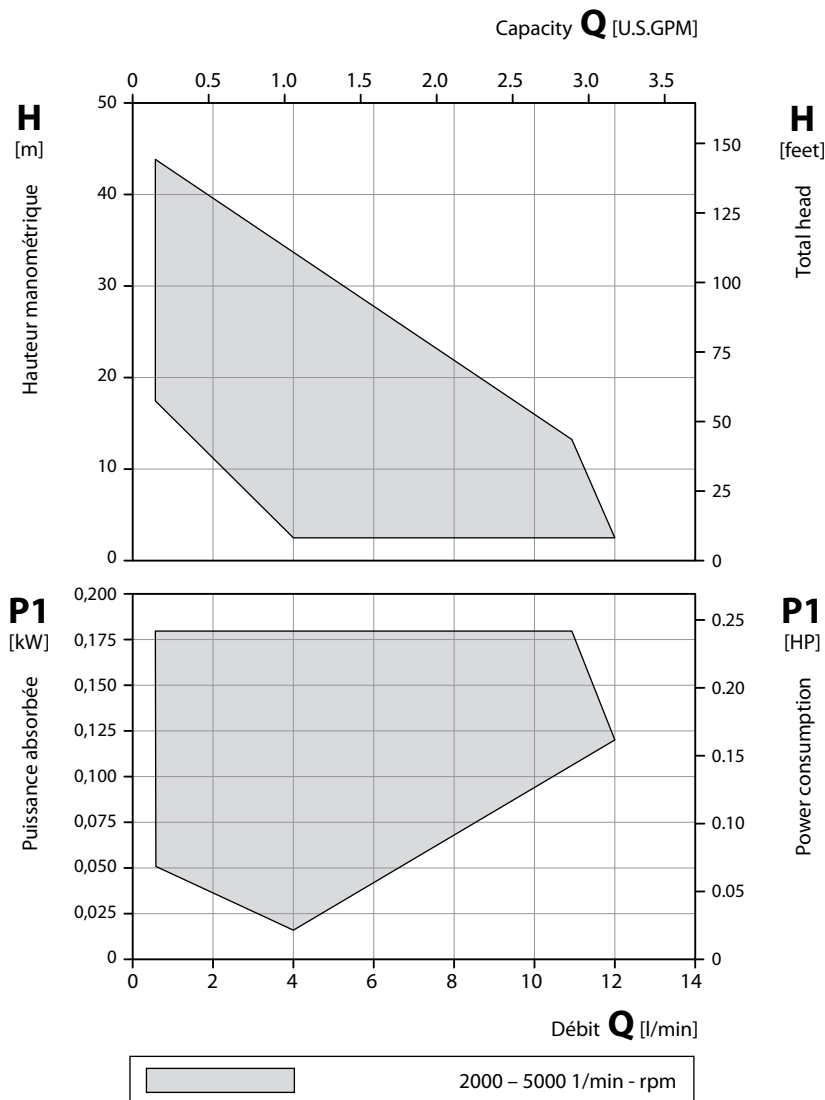
Poids en fonction de l'exécution

Weight depending on execution

Pompes centrifuges à roue périphérique
avec moteur à rotor noyé

Regenerative turbine pumps
with canned motor

Courbes caractéristiques / Characteristic curves



Matériaux / Material Design

Corps Casing	1.4581 CrNiMo-cast steel	CuZn Brass
Paroi intermédiaire Intermediate partition	1.4581 CrNiMo-cast steel	CuZn Brass
Roue Impeller	PEEK	
Arbre Shaft	1.4122 CrNo-steel	
Chemise d'entrefer Separating can	PPS	

Diagramme caractéristique:

Par le paramétrage correspondant du moteur chaque point opérationnel est possible en les diagrammes caractéristiques.

Les diagrammes caractéristiques sont donnés pour de l'eau à 20 °C et une température ambiante de 20 °C.

Les tolérances sont de ±10 % sur la HMT et le débit et de +10 % sur la puissance absorbée.

Ces caractéristiques peuvent se trouver modifiées pour des fluides présentant des propriétés différentes de l'eau.

La puissance absorbée P1 indique la puissance absorbée électrique.

Characteristic curves

Every operating point can be reached within these characteristic curves by setting different drive parameters.

The characteristic curves are applicable for the delivery of water of 20 °C temperature and an ambient temperature of 20 °C.

The tolerance of total head and capacity is ±10%, performance tolerance is +10%.

If the property of the pumped media differs, the characteristic curves change.

The power consumption P1 specifies the electrical power input.