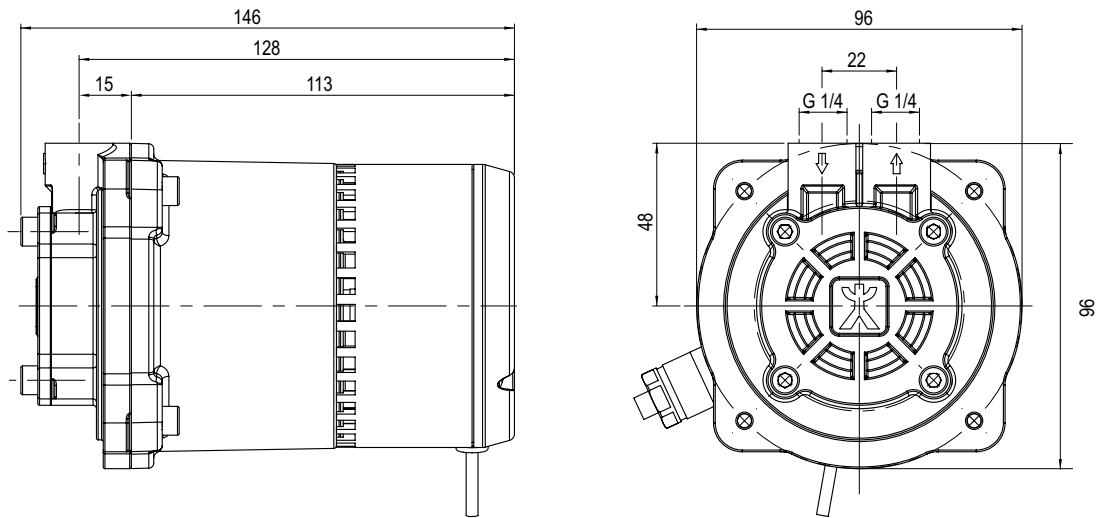


Y-2340-SR

Pompes centrifuges à roue périphérique
avec moteur à rotor noyé

Regenerative turbine pumps
with canned motor

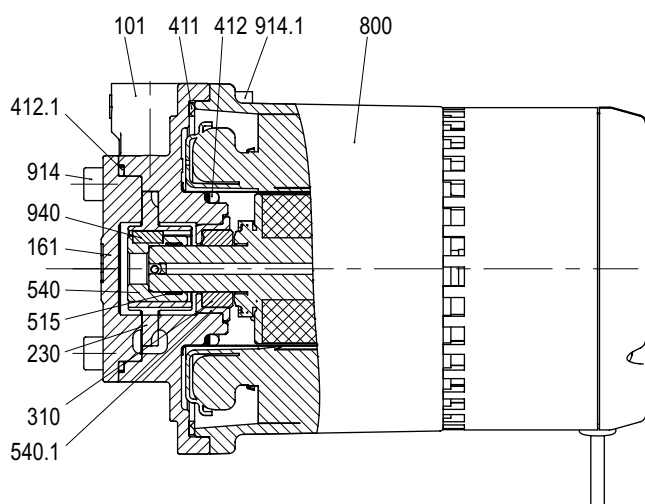
Dessin coté / Dimensional drawing



Données / Data

Type	Moteur EC à courant continu Brushless DC motor				Raccords Connections		Poids Weight		Eau Water		Mélange eau/glycol Water/glycol mixture	
	V	1/min	kW	HP	G _S	G _D	kg	lbs	t _{max}	t _{max}	t _{max}	t _{max}
Y-2340-SR	230	1500 - 3800	0,075	0.10	G 1/4	G 1/4	2,4	5.3	95 °C		95 °C	

Dessin en coupe / Cross-sectional drawing



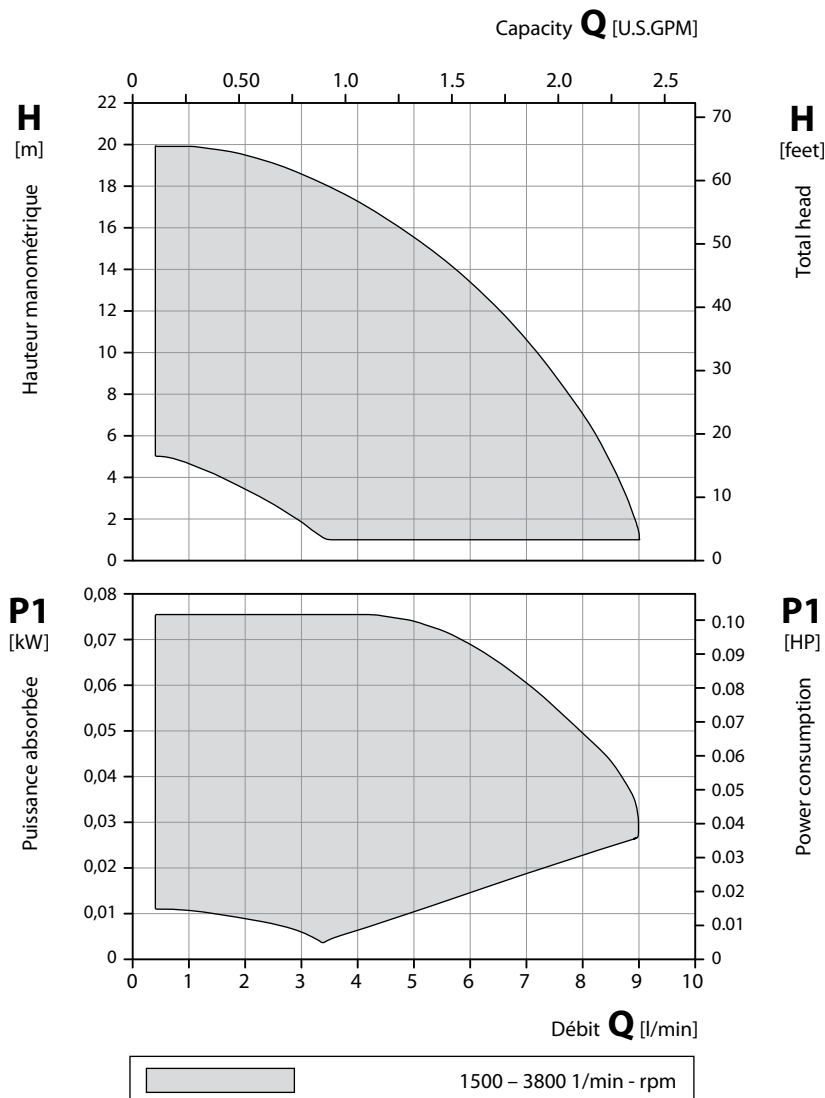
Liste de pièces / Parts list

101	Corps	Pump casing
161	Couvercle du corps	Casing cover
230	Roue	Impeller
310	Palier lisse	Sleeve bearing
411	Joint	Sealing ring
412.1	Joint torique	O-ring
515	Bague de tolérance	Tolerance ring
540/1	Coussinet	Bush
800	Moteur	Motor
914.1	Vis à 6 pans creux	Hexagon socket head screw
940	Clavette	Feather key

Pompes centrifuges à roue périphérique
avec moteur à rotor noyé

Regenerative turbine pumps
with canned motor

Courbes caractéristiques / Characteristic curves



Matériaux / Material Design

Corps Casing	CuZn Brass
Couvercle du corps Casing cover	CuZn Brass
Roue Impeller	CuZn Brass
Arbre Shaft	Céramique Ceramics
Chemise d'entrefer Separating can	1.4301 CrNi-steel

Diagramme caractéristique:

Par le paramétrage correspondant du moteur chaque point opérationnel est possible en les diagrammes caractéristiques.

Les diagrammes caractéristiques sont donnés pour de l'eau à 20 °C et une température ambiante de 20 °C.

Les tolérances sont de ±10 % sur la HMT et le débit et de +10 % sur la puissance absorbée.

Ces caractéristiques peuvent se trouver modifiées pour des fluides présentant des propriétés différentes de l'eau.

La puissance absorbée P1 indique la puissance absorbée électrique.

Characteristic curves

Every operating point can be reached within these characteristic curves by setting different drive parameters.

The characteristic curves are applicable for the delivery of water of 20 °C temperature and an ambient temperature of 20 °C.

The tolerance of total head and capacity is ±10%, performance tolerance is +10%.

If the property of the pumped media differs, the characteristic curves change.

The power consumption P1 specifies the electrical power input.