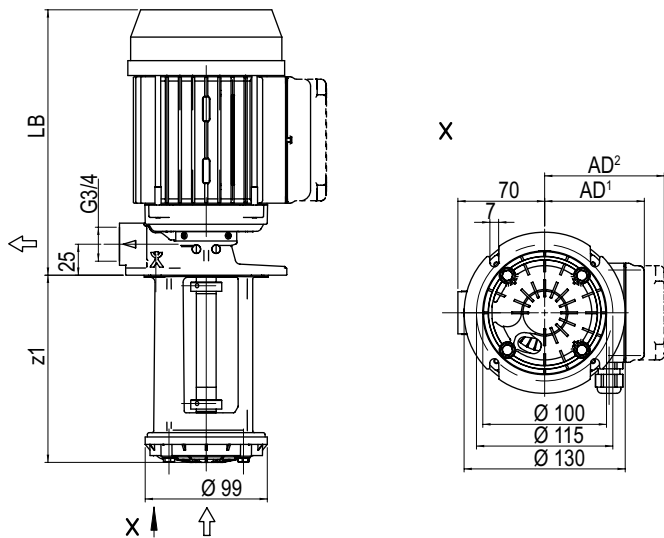


TM-201 / 401 / 601 / 701

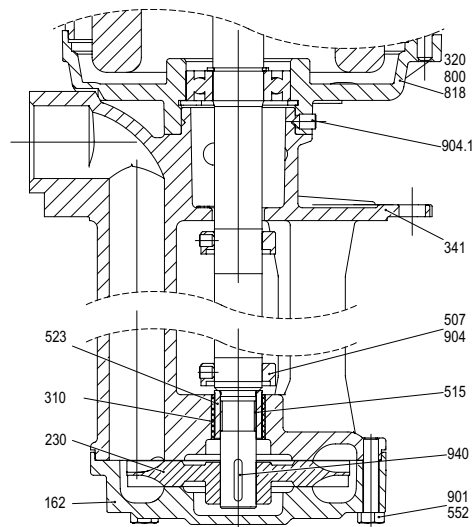
Pompes centrifuges à roue périphérique
Pompes verticales immergées, mono-étage

Dessin coté / Dimensional drawing



Regenerative turbine pumps
vertical pumps, single-stage

Dessin en coupe / Cross-sectional drawing



Moteur / Motor

Hauteur d'axe Frame size	Phases Phases	50 Hz / Cycles			60 Hz / Cycles			Dimensions Dimensions		
		1/min	kW	HP	1/min	kW	HP	AD ¹	AD ²	LB
63	1 / 3~	2800	0,5	0.67	3400	0,6	0.80	78	96	214
71	3~	2800	1,0	1.34	3400	1,1	1.47	88	106	240

Versions / Versions

	Types Types	TM-201	TM-401	TM-601	TM-701
Moteur Motor	Hauteur d'axe / kW Frame size / kW	63 / 0,5 kW	63 / 0,5 kW	63 / 0,5 kW	71 / 1,0 kW
Lanterne Bracket	z1 = 110 mm	CuZn Brass	CuZn Brass	CuZn Brass	GBz Bronze
	z1 = 130 mm	–	CuZn Brass	CuZn Brass	–
	z1 = 150 mm	CuZn Brass	CuZn Brass	CuZn Brass	GBz Bronze
	z1 = 180 mm	–	CuZn Brass	CuZn Brass	–
Fond d'aspiration Suction cover	z1 = 200 mm	–	CuZn Brass	CuZn Brass	GBz Bronze
		Gbz Bronze	Gbz Bronze	Gbz Bronze	Gbz Bronze
Roue Impeller		PPS	PPS	PPS	–
		CuZn Brass	CuZn Brass	CuZn Brass	1.4408 CrNiMo-cast steel
Arbre Shaft		PEEK	PEEK	PEEK	–
		1.4122 CrMo-steel	1.4122 CrMo-steel	1.4122 CrMo-steel	1.4122 CrMo-steel

Teileliste / Parts list

162	Fond d'aspiration	Suction cover
230	Roue	Impeller
310	Palier lisse	Sleeve bearing
320	Roulement	Rolling bearing
341	Lanterne	Bracket
507	Défecteur	Splash ring
515	Bague de tolérance	Tolerance ring
523	Chemise d'arbre	Shaft sleeve
552	Disque de serrage	Locking disc
800	Moteur	Motor
818	Rotor	Rotor
901	Vis à 6 pans	Hexagon head screw
904.1	Vis sans tête	Threaded pin
940	Clavette	Fitting key

Fluides

Eau max. 90 °C
Huile max. 150 °C
Huile max. 200 °C sur demande

Poids

Sur demande

Klemmkastenlage

Wahlweise gegenüber, oberhalb, links oder rechts vom Druckanschluss

¹ Boîte de bornes basse

² Boîte de bornes surélevée

Media

Water max. 90 °C
Oil max. 150 °C
Oil max. 200 °C on request

Weight

On request

Position of terminal box

Alternatively opposite, above, left or right to discharge connection

¹ Flat terminal box

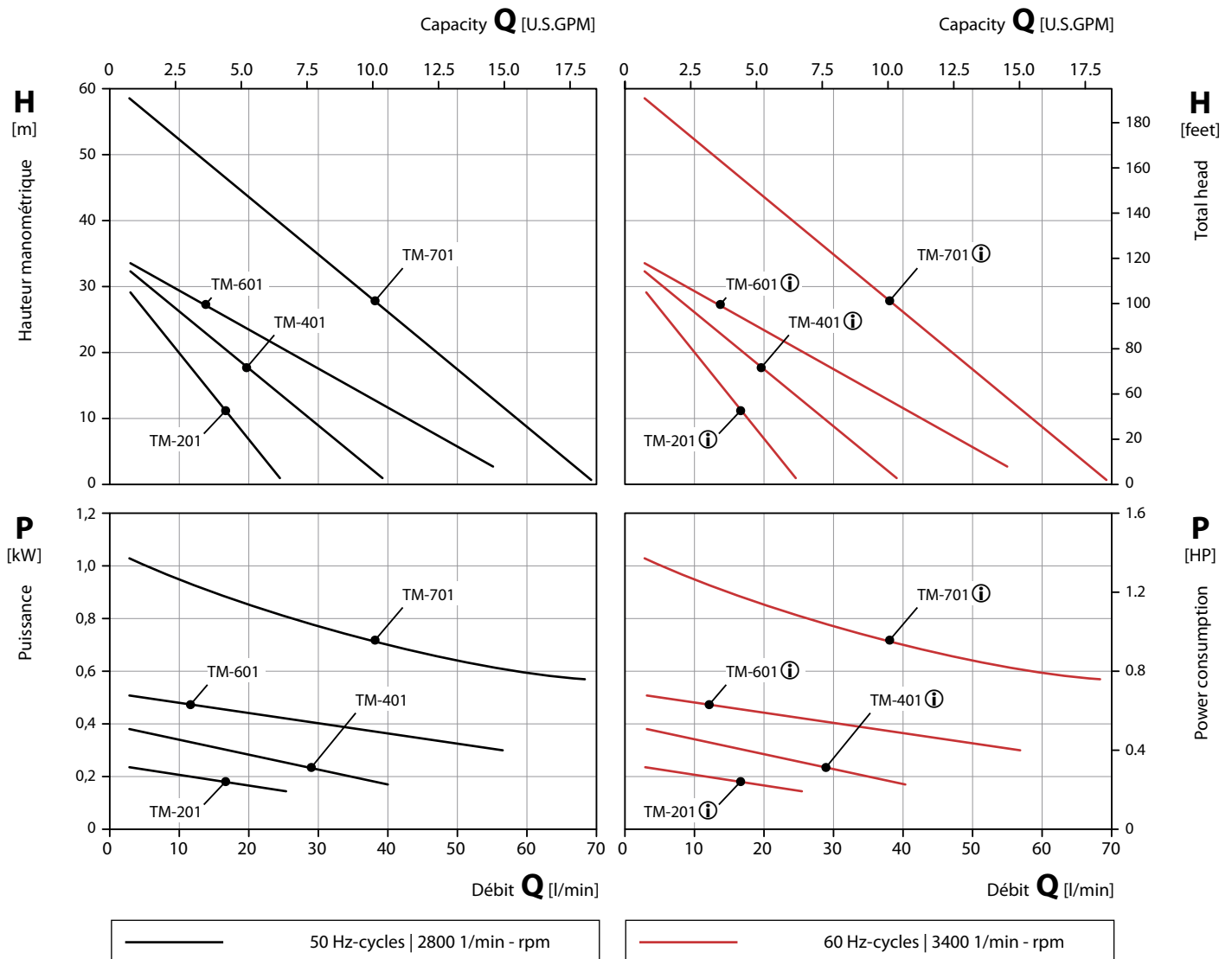
² High terminal box

Pompes centrifuges à roue périphérique
Pompes verticales immergées, mono-étage

Regenerative turbine pumps
vertical pumps, single-stage

50 Hz | Courbes caractéristiques / Characteristic curves

60 Hz | Courbes caractéristiques / Characteristic curves



ⓘ 60 Hz caractéristique adaptée

ⓘ 60 Hz adapted characteristic

Conditions d'essai

Les caractéristiques hydrauliques sont données pour l'eau à 20 °C et à la vitesse nominale.

Les tolérances sont de ± 10 % sur la HMT et sur le débit et + 10 % sur la puissance absorbée.

Ces caractéristiques peuvent se trouver modifiées pour des fluides présentant des propriétés différentes de l'eau.

Test conditions

The characteristic curves are applicable for the delivery of water of 20 °C temperature at nominal speed.

The tolerance of total head and capacity is ± 10 %, performance tolerance is + 10 %.

If the property of the pump media differs the characteristic curves change.