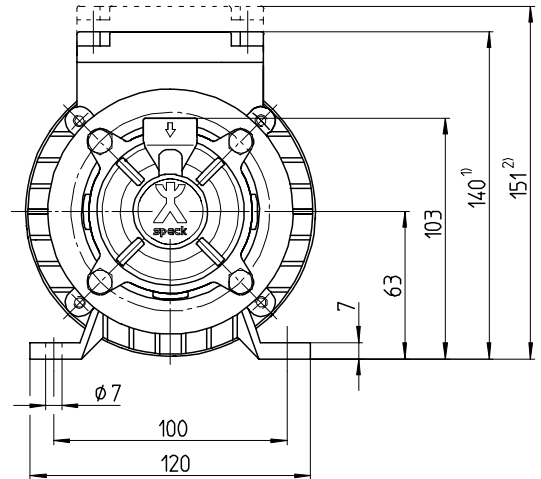
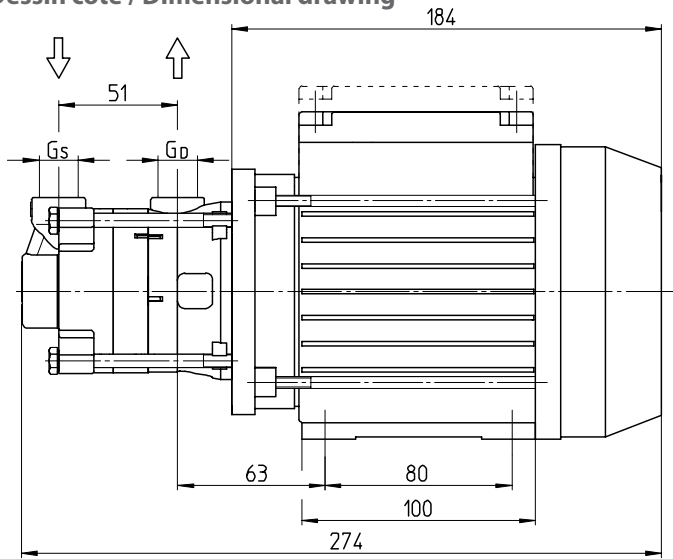


QY-1042

Pompes centrifuges à roue périphérique
à garniture mécanique, à deux étages

Regenerative turbine pumps
with mechanical seal, two-stage

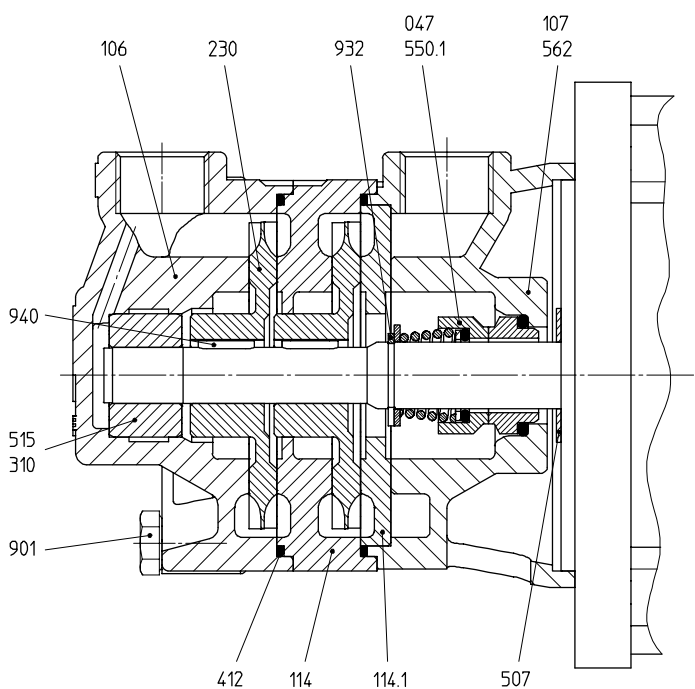
Dessin coté / Dimensional drawing



Données / Data

Type	Hauteur d'axe Frame size mm	Phases	50 Hz / Cycles			60 Hz / Cycles			Raccords Connections		Poids Weight		Eau Water	Huile Oil
			1/min	kW	HP	1/min	kW	HP	G _S	G _D	kg	lbs	t _{max}	t _{max}
QY-1042	63	1~ 3~	2800	0,35 0,50	0,47 0,67	3400	0,35 0,50	0,47 0,67	G 3/8	G 3/8	5,7	12,6	140 °C	160 °C

Dessin en coupe / Cross-sectional drawing



Liste de pièces / Parts list

047	Garniture mécanique	Mechanical seal
106	Corps d'aspiration	Suction casing
107	Corps de refoulement	Discharge casing
114/.1	Etage	Stage
230	Roue	Impeller
310	Palier lisse	Sleeve bearing
412	Joint torique	O-ring
507	Défecteur	Splash ring
515	Bague de tolérance	Tolerance ring
550.1	Disque	Disk
562	Goupille	Parallel pin
901	Vis à 6 pans	Hexagon head cap screw
932	Circlip	Locking ring
940	Clavette	Feather key

¹ Boîte de bornes basse

² Boîte de bornes surélevée

Poids en fonction de hauteur d'axe,
débit, matériaux et exécution

¹ Flat terminal box

² High terminal box

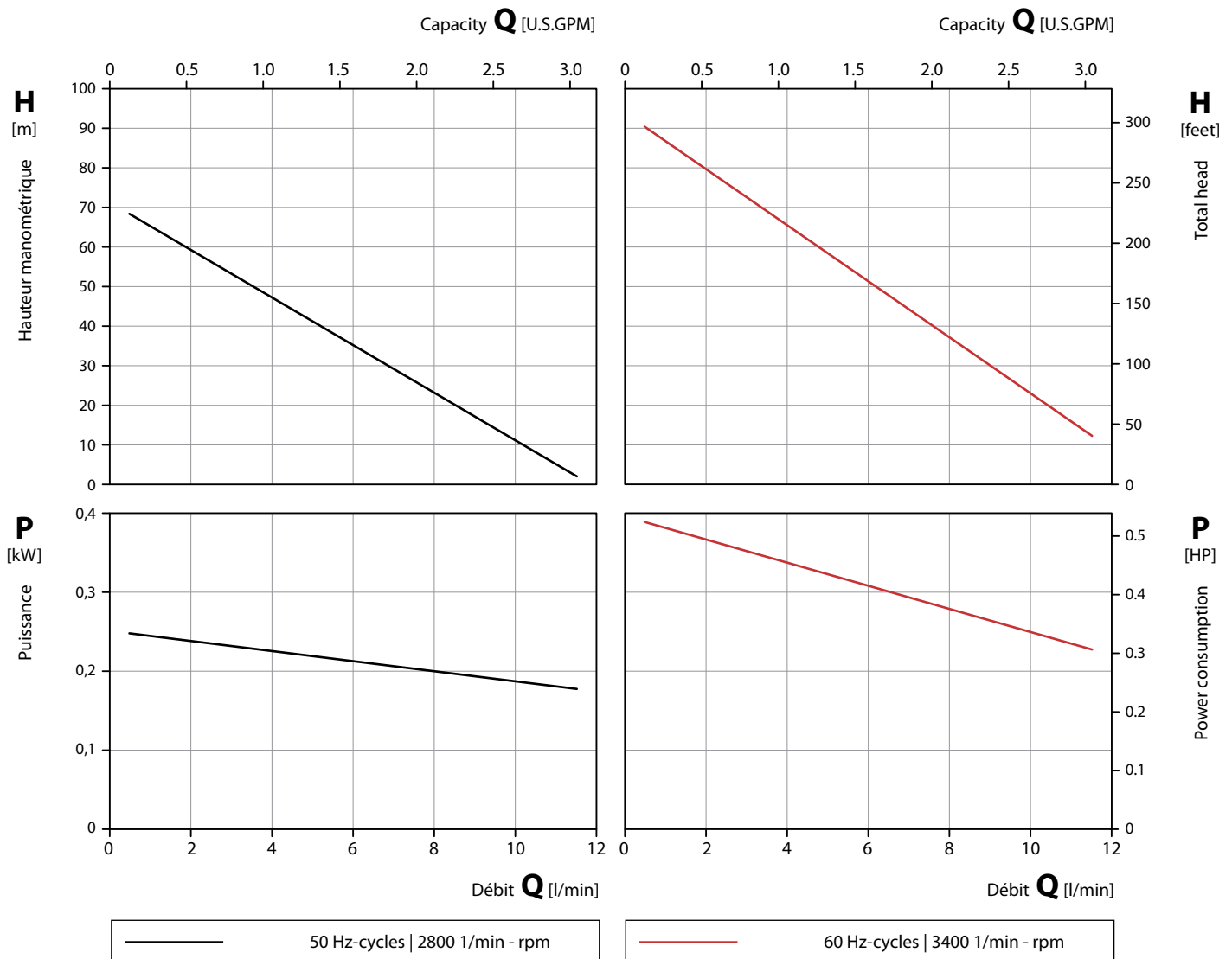
Weight depending on
motor frame size,
performance, materials and execution

Pompes centrifuges à roue périphérique
à garniture mécanique, à deux étages

Regenerative turbine pumps
with mechanical seal, two-stage

50 Hz | Courbes caractéristiques / Characteristic curves

60 Hz | Courbes caractéristiques / Characteristic curves



Matériaux / Material Design

Corps Casing	1.4581 CrNiMo-cast steel
Etage Stage	1.4581 CrNiMo-cast steel
Roue Impeller	PEEK
Arbre Shaft	1.4122 CrMo-steel
Garniture mécanique Mechanical seal	Carbon, SiC, FKM Carbon, SiC, FKM

Conditions d'essai

Les caractéristiques hydrauliques sont données pour l'eau à 20 °C et à la vitesse nominale.

Les tolérances sont de ± 10 % sur la HMT et sur le débit et + 10 % sur la puissance absorbée.

Ces caractéristiques peuvent se trouver modifiées pour des fluides présentant des propriétés différentes de l'eau.

Test conditions

The characteristic curves are applicable for the delivery of water of 20 °C temperature at nominal speed.

The tolerance of total head and capacity is ± 10 %, performance tolerance is + 10 %.

If the property of the pump media differs the characteristic curves change.