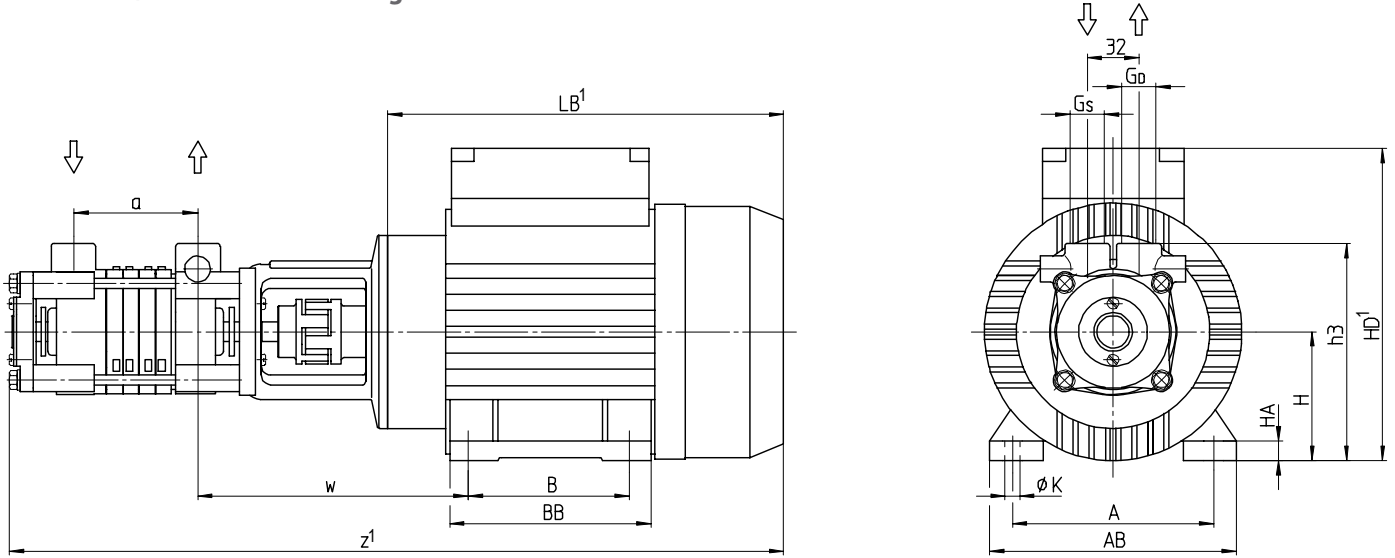


PY-2271 / 2 / 3

Pompes centrifuges à roue périphérique
à garniture mécanique, à plusieurs étages, auto-amorçante

Regenerative turbine pumps
with mechanical seal, multi-stage, self-priming

Dessin coté / Dimensional drawing

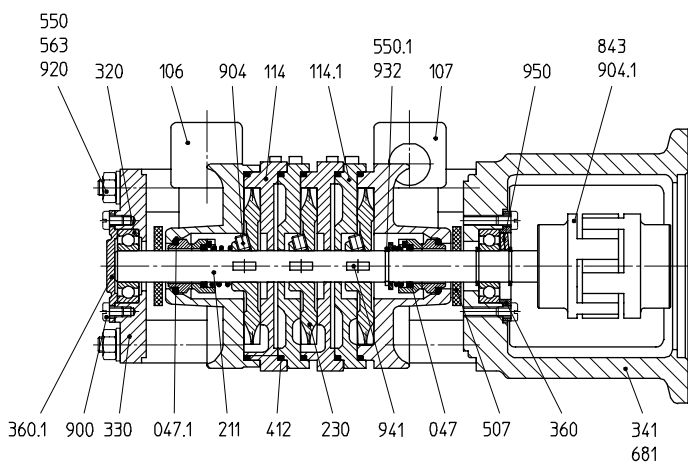


Données / Data

Type	Hauteur d'axe Frame size	Phases	50 Hz / Cycles			60 Hz / Cycles			Raccords Connections		Poids Weight		Eau Water	Huile Oil
			1/min	kW	HP	1/min	kW	HP	G _S	G _D	kg	lbs	t _{max}	t _{max}
PY-2271	63	1 / 3~		0,25	0,34		0,25	0,34	G 1/2	G 1/2	3,5	7,7		
PY-2272	71	3~	2800	0,55	0,74	3400	0,55	0,74			3,7	8,2	140 °C	140 °C
PY-2273	80	3~		1,10	1,48		1,10	1,48			4,4	9,7		

Type	Hauteur d'axe	A	AB	B	BB	H	HA	HD ¹	K	LB ¹	h3	a	w	z ¹
PY-2271	63	100	125	80	100	63	8	184	7	210	118	34	146	374
PY-2272	71	112	138	90	115	71	9	202	7	220	126	56	151	414
PY-2273	80	125	153	100	125	80	10	231	9	255	135	77	168	465

Dessin en coupe / Cross-sectional drawing



Liste de pièces / Parts list

047/.1	Garniture mécanique	Mechanical seal
106	Corps d'aspiration	Suction casing
107	Corps de refoulement	Discharge casing
114	Etage de refoulement	Discharge stage
114.1	Etage d'aspiration	Suction stage
211	Arbre	Shaft
230	Roue	Impeller
320	Roulement	Rolling bearing
330	Corps de palier	Bearing housing
341	Lanterne	Bracket
360/.1	Couvercle de palier	Bearing cover
412	Joint torique	O-ring
507	Déflexeur	Splash ring
550/.1	Disque	Disk
563	Tirant	Bolt
681	Protège-accouplement	Coupling guard
843	Accouplement	Coupling
900	Vis	Screw
904/.1	Vis sans tête	Set screw
920	Ecrou à 6 pans	Hexagon nut
932	Circlip	Locking ring
941	Rondelle élastique bombée	Woodruff key
950	Ressort de pression	Disk spring

¹ En fonction de l'exécution du moteur ¹ Depending on the motor design

Poids en fonction de hauteur d'axe,
débit, matériaux et exécution

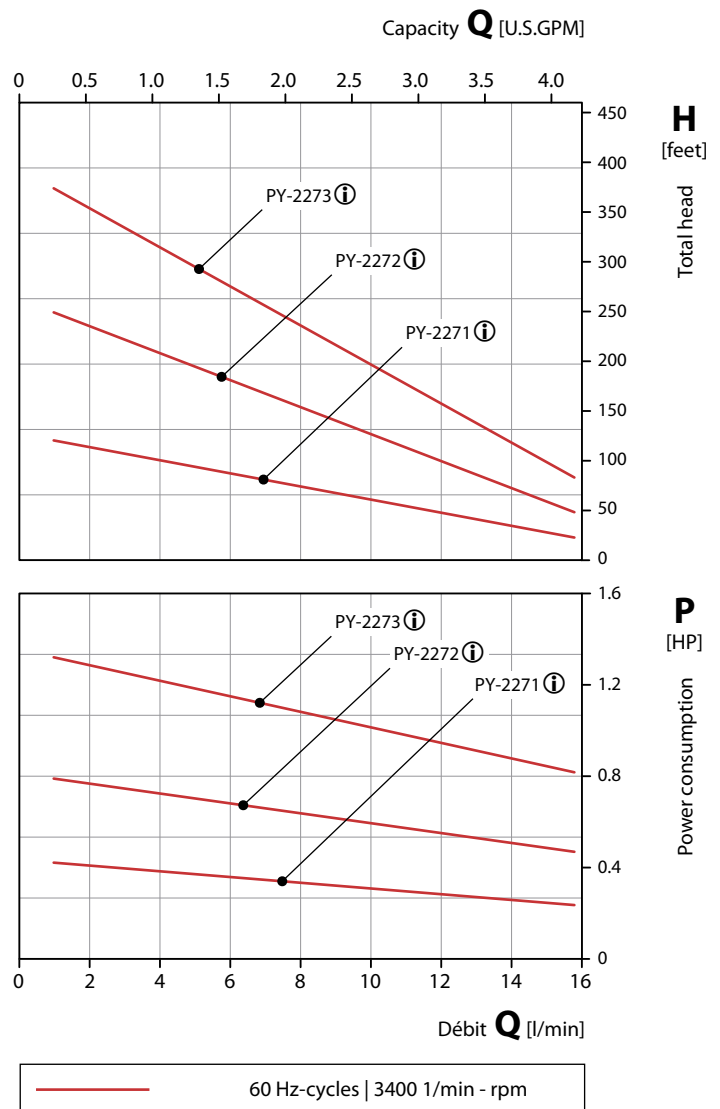
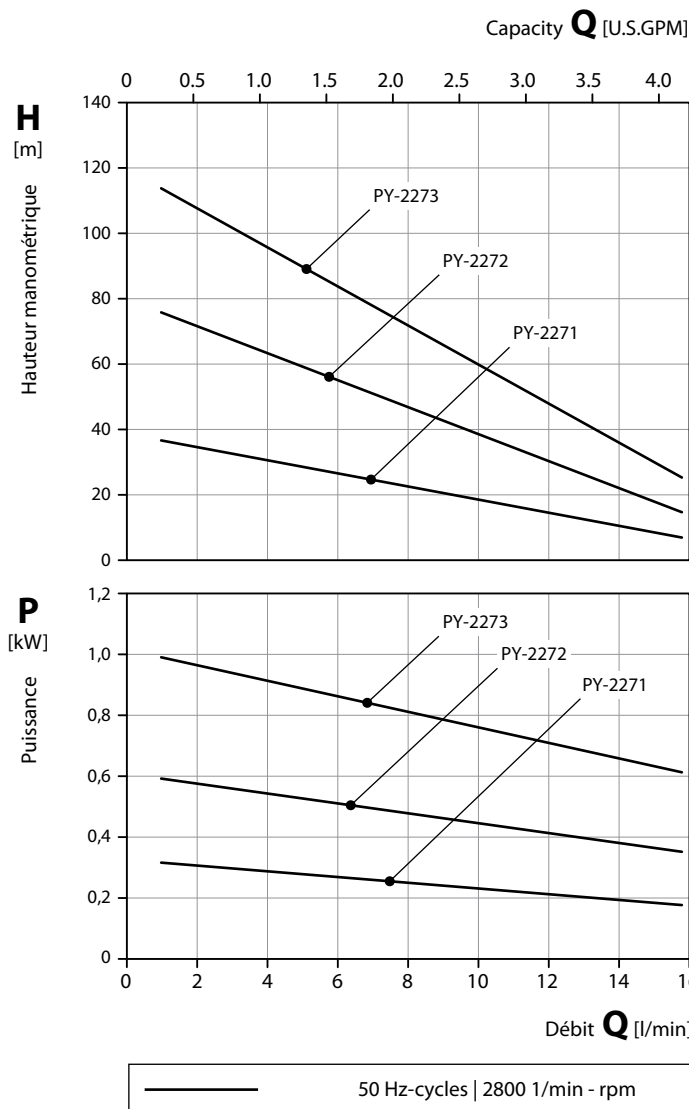
Weight depending on
motor frame size,
performance, materials and execution

Pompes centrifuges à roue périphérique
à garniture mécanique, à plusieurs étages, auto-amorçante

Regenerative turbine pumps
with mechanical seal, multi-stage, self-priming

50 Hz | Courbes caractéristiques / Characteristic curves

60 Hz | Courbes caractéristiques / Characteristic curves



ⓘ 60 Hz caractéristique adaptée

ⓘ 60 Hz adapted characteristic

Matériaux / Material Design

Corps de refoulement/ Corps d'aspiration Suction casing / Discharge casing	CuZn Brass	1.4581 CrNiMo-cast steel
Etage Stage	CuZn Brass	1.4581 CrNiMo-cast steel
Roue Impeller	CuZn Brass	1.4408, enduit par céramique CrNiMo-cast steel, coated with ceramics
Arbre Shaft	1.4122 CrMo-steel	1.4571 CrNiMo-steel
Garniture mécanique Mechanical seal	Charbon, SiC, FKM Carbon, SiC, FKM	
Joint à lèvres Radial seal ring	Sur demande On request	

Conditions d'essai

Les caractéristiques hydrauliques sont données pour l'eau à 20 °C et à la vitesse nominale.

Les tolérances sont de ± 10 % sur la HMT et sur le débit et + 10 % sur la puissance absorbée.

Ces caractéristiques peuvent se trouver modifiées pour des fluides présentant des propriétés différentes de l'eau.

Test conditions

The characteristic curves are applicable for the delivery of water of 20 °C temperature at nominal speed.

The tolerance of total head and capacity is ± 10 %, performance tolerance is + 10 %.

If the property of the pump media differs the characteristic curves change.