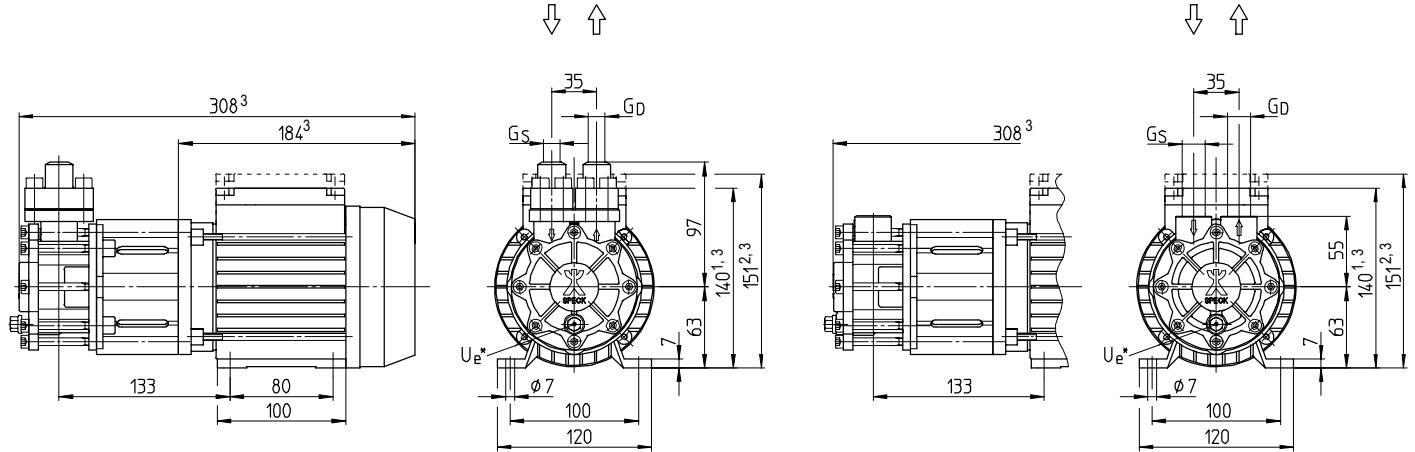


NPY-2251-MK-TOE

Pompes pour fluide thermique à roue périphérique et à entraînement magnétique

Heat transfer pumps with peripheral impeller with magnetic coupling

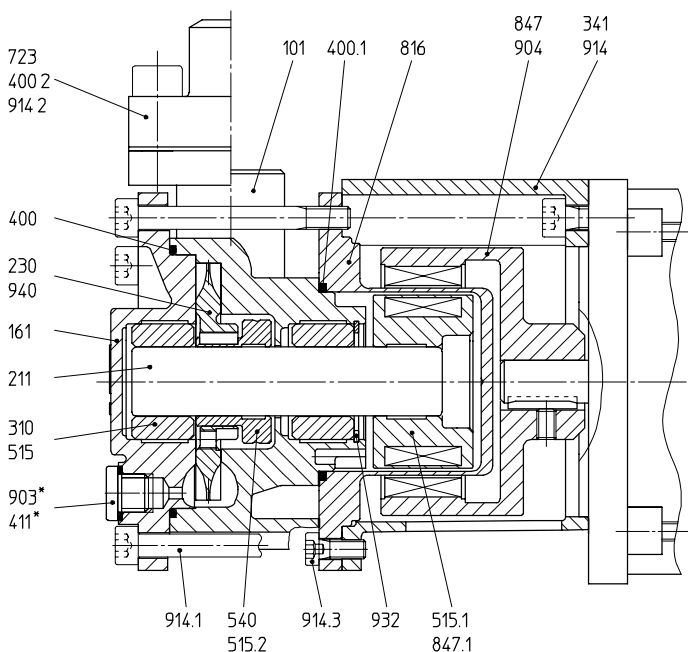
Dessin coté / Dimensional drawing



Données / Data

Type	Hauteur axe Frame size	Phases	50 Hz / Cycles		60 Hz / Cycles		Raccords Connections			Couple Torque	Poids Weight		Huile Oil			
			1/min	kW	HP	1/min	kW	HP	G _s		G _d	U _e *	kg	lbs	t _{max}	t _{max}
NPY-2251-MK-TOE	63	3~	2800	0,50	0,67	3400	0,55	0,74	G 1/2 SAE 1/2	G 1/2 SAE 1/2	G 1/8	3,0	9,6	21	180 °C (G 1/2)	350 °C (SAE 1/2)

Dessin en coupe / Cross-sectional drawing



Liste de pièces / Parts list

101	Corps	Casing
161	Couvercle du corps	Casing cover
211	Arbre	Shaft
230	Roue	Impeller
310	Palier lisse	Sleeve bearing
341	Lanterne	Bracket
400/.2	Joint plat	Gasket
411*	Joint	Sealing ring
515-.2	Bague de tolérance	Tolerance ring
540	Coussinet	Bush
723	Bride	Flange
816	Chemise d'entrefer	Separating can
847	Entraînement magnétique (extérieur)	Magnetic coupling (outer part)
847.1	Entraînement magnétique (intérieur)	Magnetic coupling (inner part)
903*	Vis de fermeture	Screw plug
904	Vis sans tête	Set screw
914.-3	Vis à 6 pans creux	Hexagon socket head cap screw
932	Circlip	Locking ring
940	Clavette	Feather key

* Sur demande

* On request

¹ Boîte de bornes basse

¹ Flat terminal box

² Boîte de bornes surélevée

² High terminal box

³ En fonction de l'exécution du moteur

³ Depending on the motor design

U_e = Vidange / Vis de fermeture

U_e = Drainage / Screw plug

Poids en fonction de hauteur d'axe, débit, matériaux et exécution

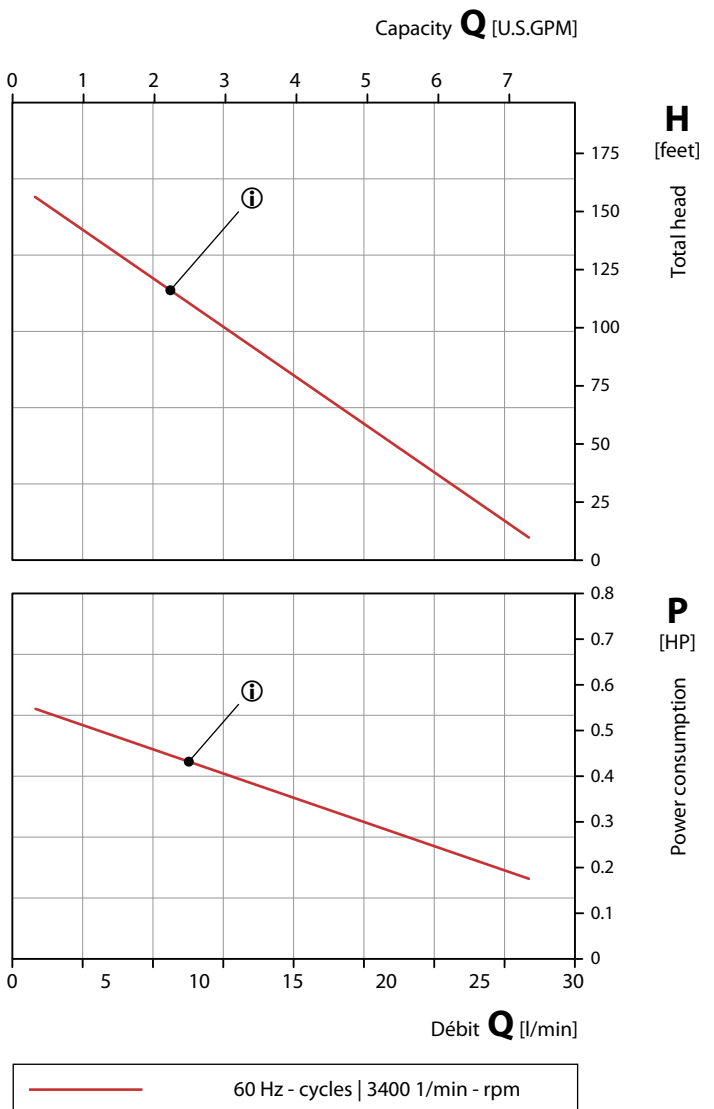
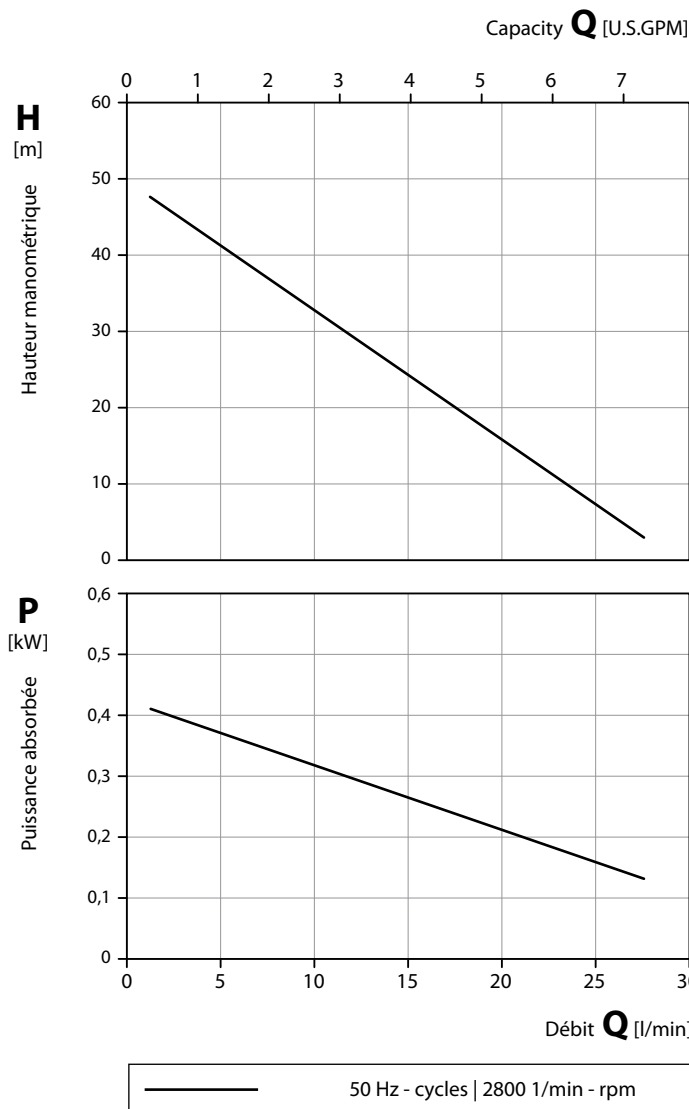
Weight depending on motor frame size, performance, materials and execution

Pompes pour fluide thermique à roue périphérique et à entraînement magnétique

Heat transfer pumps with peripheral impeller with magnetic coupling

50 Hz | Courbes caractéristiques / Characteristic curves

60 Hz | Courbes caractéristiques / Characteristic curves



Matériaux / Material Design

Corps Casing	1.4581 CrNiMo-cast steel
Roue Impeller	1.4408, enduit par Ni-SiC CrNiMo-cast steel, Ni-SiC coated
Arbre Shaft	Céramique Ceramics
Chemise d'entrefer Separating can	1.4571 CrNiMo-steel

Conditions d'essai

Les caractéristiques hydrauliques sont données pour de l'eau à 20 °C et à la vitesse nominale.

Les tolérances sont de ± 10 % sur la HMT et sur le débit et + 10 % sur la puissance absorbée.

Ces caractéristiques peuvent se trouver modifiées pour des fluides présentant des propriétés différentes de l'eau.

Test conditions

The characteristic curves are applicable for the delivery of water of 20 °C temperature at nominal speed.

The tolerance of total head and capacity is ± 10 %, performance tolerance is + 10 %.

If the property of the pump media differs the characteristic curves change.