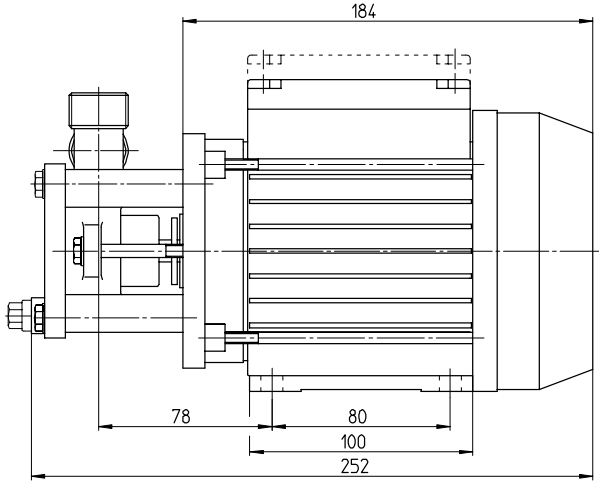


**NPY-2051 Auto-amorçante**

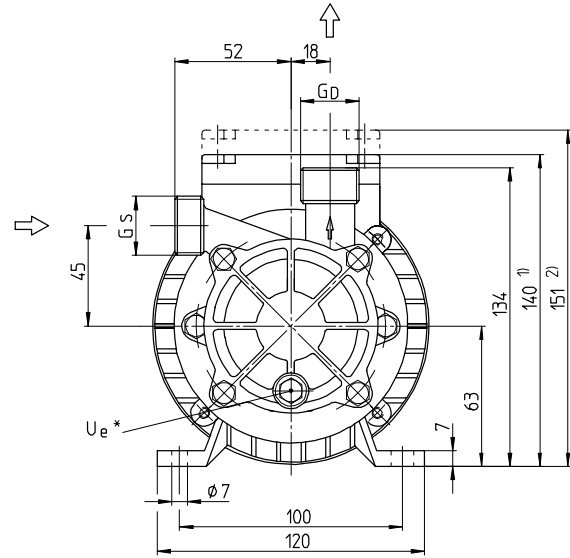
**Pompes centrifuges à roue périphérique**  
à garniture mécanique, auto-amorçante

**Dessin coté / Dimensional drawing**



**Self-priming**

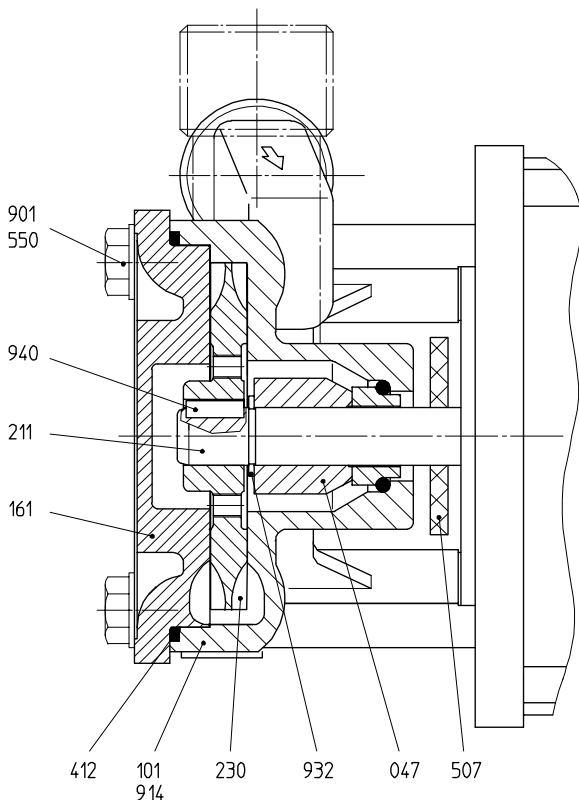
**Regenerative turbine pumps**  
with mechanical seal, self-priming



**Données / Data**

Type	Hauteur d'axe Frame size mm	Phases	50 Hz / Cycles		60 Hz / Cycles		Raccords Connections			Poids Weight		Eau Water	Huile Oil		
			1/min	kW	HP	1/min	kW	HP	G <sub>5</sub>	G <sub>0</sub>	U <sub>e</sub> *	kg	lbs	t <sub>max</sub>	t <sub>max</sub>
NPY-2051	63	1 / 3~		0,25	0,34										
		1~	2800	0,35	0,47	3400	0,35	0,47	G 3/4 A	G 3/4 A	G 1/8	6,0	13.2	140 °C	160 °C
		3~		0,50	0,67		0,50	0,67							

**Dessin en coupe / Cross-sectional drawing**



**Liste de pièces / Parts list**

047	Garniture mécanique	Mechanical seal
101	Corps	Casing
161	Couvercle du corps	Casing cover
211	Arbre	Shaft
230	Roue	Impeller
412	Joint torique	O-ring
411*	Joint	Sealing ring
507	Défecteur	Splash ring
550	Disque	Disk
901	Vis à 6 pans	Hexagon head cap screw
903*	Vis de fermeture	Screw plug
914	Vis à 6 pans creux	Hexagon socket head cap screw
932	Circlip	Locking ring
940	Clavette	Feather key

\* Sur demande

\* On request

<sup>1</sup> Boîte de bornes basse

<sup>1</sup> Flat terminal box

<sup>2</sup> Boîte de bornes surélevée

<sup>2</sup> High terminal box

U<sub>e</sub> = Vidange / Vis de fermeture

U<sub>e</sub> = Drainage / Screw plug

Poids en fonction de hauteur d'axe,  
débit, matériaux et exécution

Weight depending on  
motor frame size,  
performance, materials and execution

Auto-amorçante

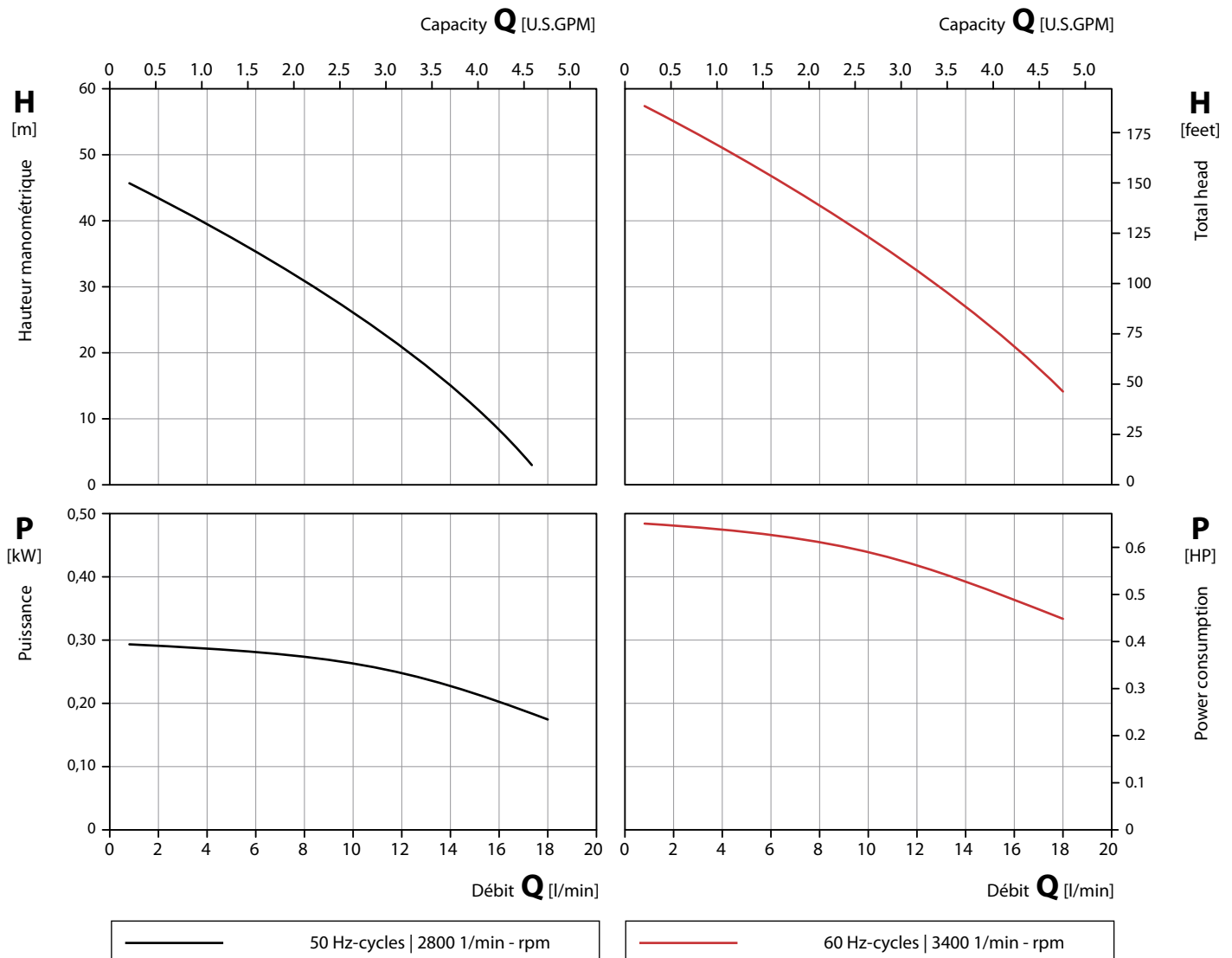
Self-priming **NPY-2051**

Pompes centrifuges à roue périphérique  
à garniture mécanique, auto-amorçante

Regenerative turbine pumps  
with mechanical seal, self-priming

50 Hz | Courbes caractéristiques / Characteristic curves

60 Hz | Courbes caractéristiques / Characteristic curves



Matériaux / Material Design

Corps Casing	CuZn Brass	1.4581 CrNiMo-cast steel	
Couvercle du corps Casing cover	CuZn Brass	1.4581 CrNiMo-cast steel	
Roue Impeller	CuZn Brass	1.4408 CrNiMo-cast steel	PEEK
Arbre Shaft	1.4122 CrMo-steel		
Garniture mécanique Mechanical seal	Carbon, SiC, FKM Carbon, SiC, FKM		

Conditions d'essai

Les caractéristiques hydrauliques sont données pour l'eau à 20 °C et à la vitesse nominale.

Les tolérances sont de ± 10 % sur la HMT et sur le débit et + 10 % sur la puissance absorbée.

Ces caractéristiques peuvent se trouver modifiées pour des fluides présentant des propriétés différentes de l'eau.

Test conditions

The characteristic curves are applicable for the delivery of water of 20 °C temperature at nominal speed.

The tolerance of total head and capacity is ± 10 %, performance tolerance is + 10 %.

If the property of the pump media differs the characteristic curves change.