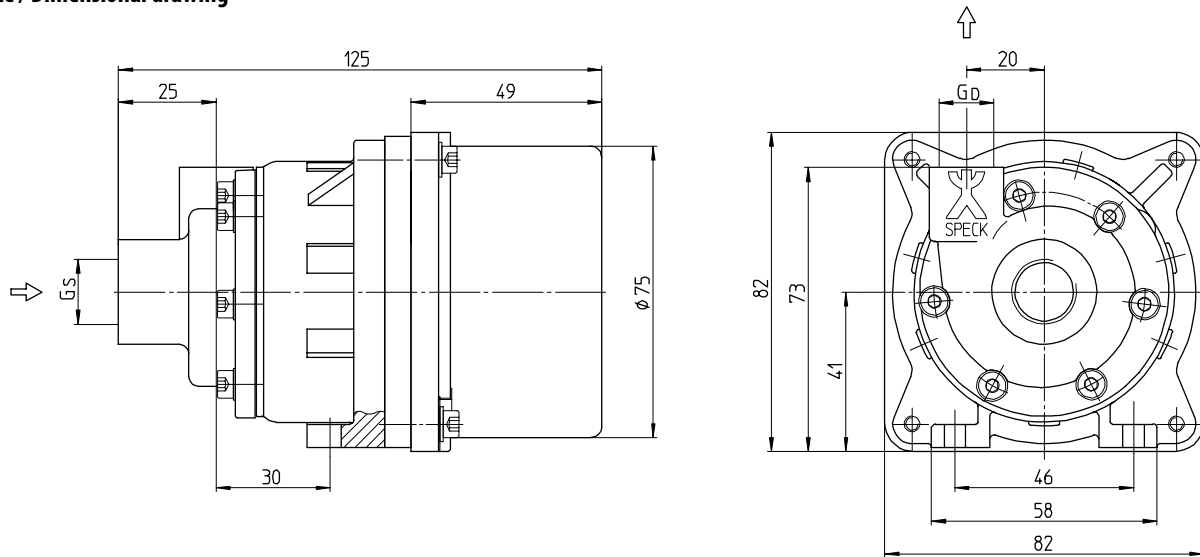


MY-2-8000-MK

Pompes centrifuges à roue radiale
avec moteur EC à courant continu et entraînement magnétique

Centrifugal pumps
with DC motor and magnetic coupling

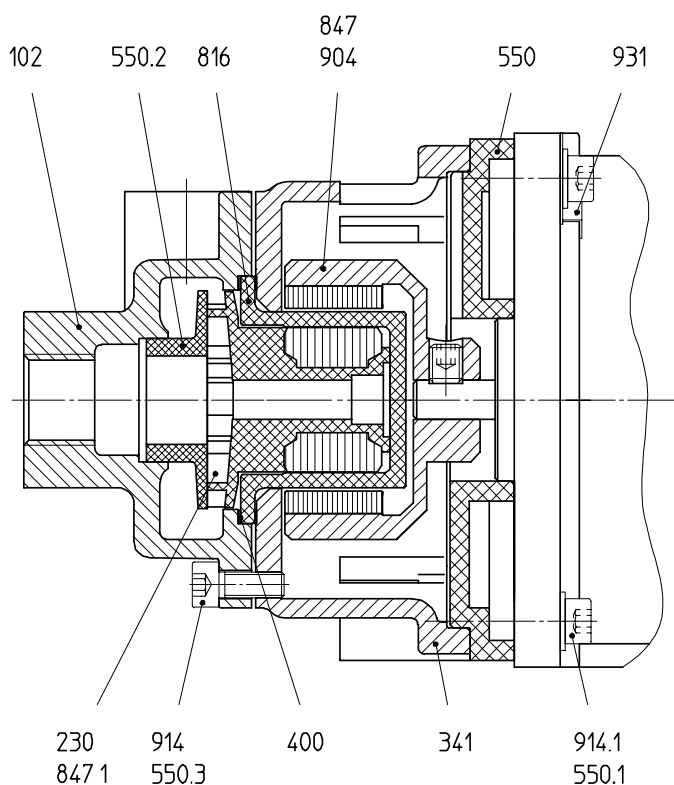
Dessin coté / Dimensional drawing



Données / Data

Type	Moteur EC à courant continu Brushless DC motor				Raccords Connections		Couple Torque	Poids Weight		Eau Water	Huile Oil
	V	1/min	W	HP	G _S	G _D	Ncm	kg	lbs	t _{max}	t _{max}
MY-2-6000-MK	24	9000	80	0.11	G 3/8	G 1/4	13	1,3	2.9	80 °C	80 °C

Dessin en coupe / Cross-sectional drawing



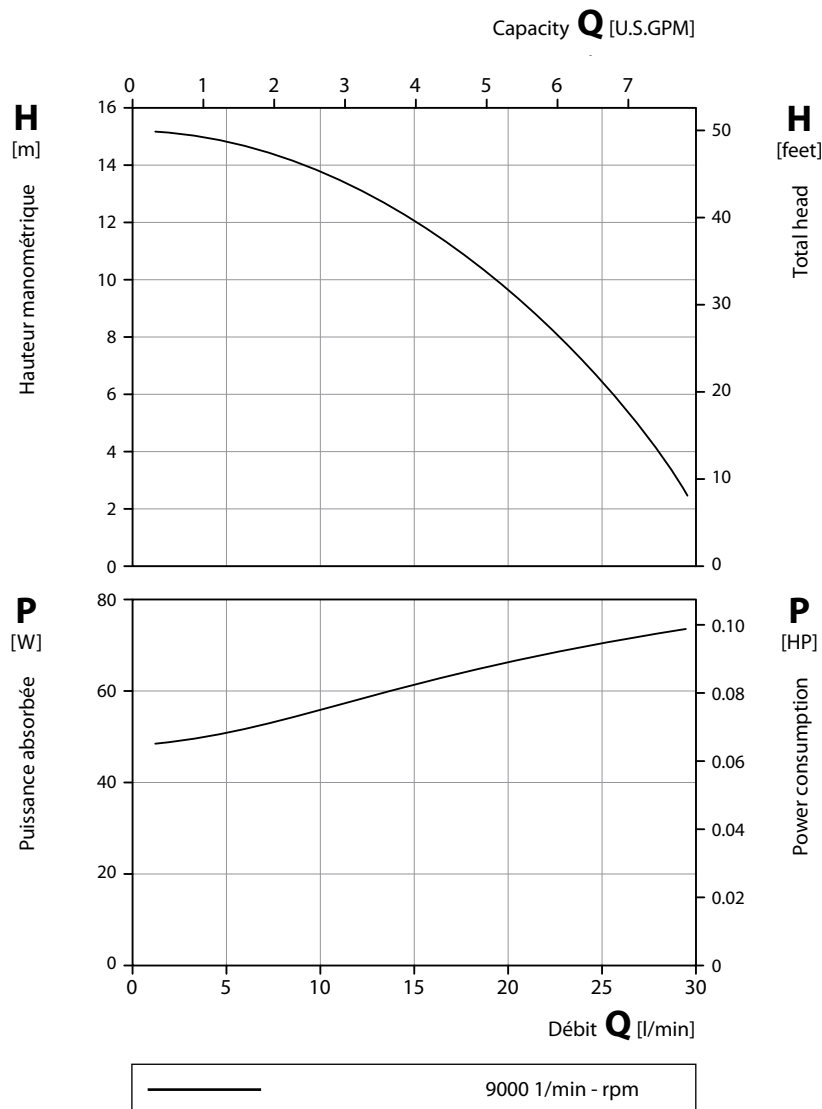
Liste de pièces / Parts list

102	Volute	Volute casing
230	Roue	Impeller
341	Lanterne	Bracket
400	Joint plat	Flat gasket
550-.3	Disque	Disk
816	Chemise d'entrefer	Separating can
847	Entraînement magnétique (extérieur)	Magnetic coupling (outer part)
847.1	Entraînement magnétique (intérieur)	Magnetic coupling (inner part)
904	Vis sans tête	Set screw
914/.1	Vis à 6 pans creux	Hexagon socket head cap screw
931	Rondelle-frein	Locking washer

Pompes centrifuges à roue radiale
avec moteur EC à courant continu et entraînement magnétique

Centrifugal pumps
with DC motor and magnetic coupling

Courbes caractéristiques / Characteristic curves



Matériaux / Material Design

Volute Volute casing	1.4851 CrNiMo-cast steel
Roue Impeller	PPS
Joint plat Flat gasket	Centellen®
Chemise d'entrefer Separating can	SiC

Conditions d'essais

Les caractéristiques hydrauliques sont données pour de l'eau à 20 °C et à la vitesse nominale.

Les tolérances sont de ± 10 % sur la HMT et le débit et de + 10 % sur la puissance absorbée.

Ces caractéristiques peuvent se trouver modifiées pour des fluides présentant des propriétés différentes de l'eau.

Test conditions

The characteristic curves are applicable for the delivery of water of 20 °C temperature at nominal speed.

The tolerance of total head and capacity is ± 10 %, performance tolerance is + 10 %.

If the property of the pump media differs the characteristic curves change.