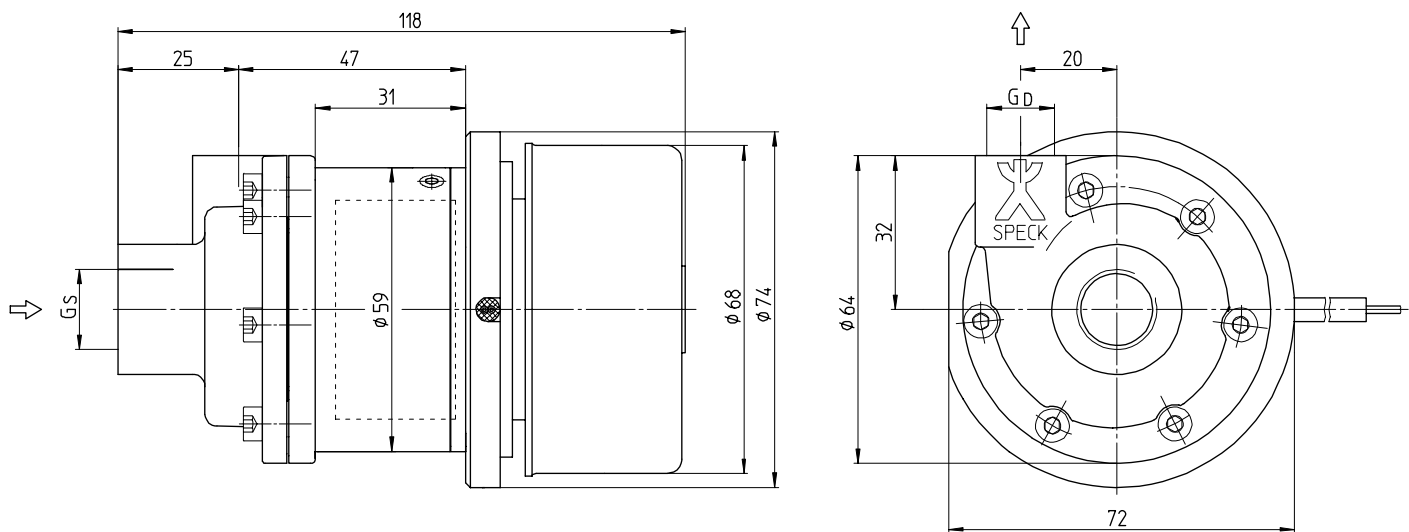


## MY-2-6000-MK

**Pompes centrifuges à roue radiale**  
avec moteur EC à courant continu et entraînement magnétique

**Centrifugal pumps**  
with DC motor and magnetic coupling

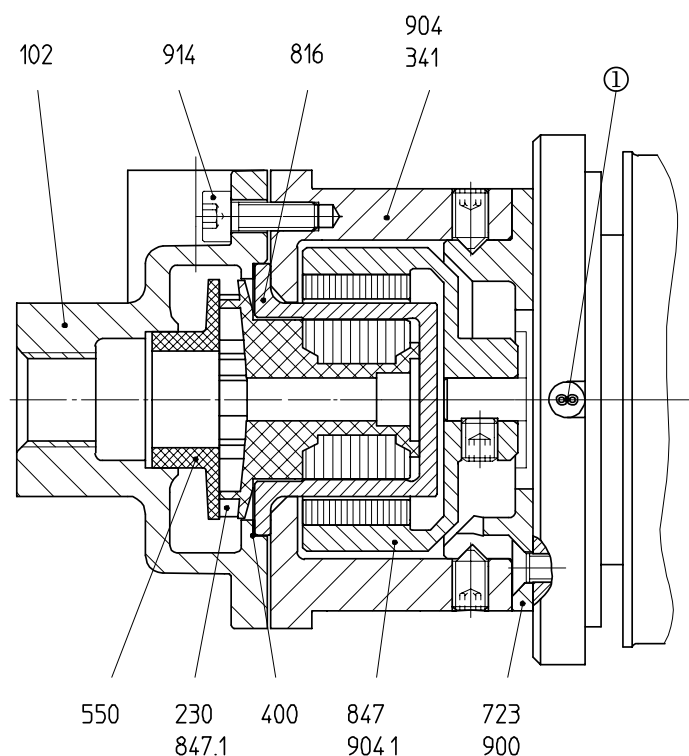
### Dessin coté / Dimensional drawing



### Données / Data

Type	Moteur EC à courant continu Brushless DC motor				Raccords Connections		Couple Torque	Poids Weight		Eau Water	Huile Oil
	V	1/min	W	HP	G <sub>S</sub>	G <sub>D</sub>	Ncm	kg	lbs	t <sub>max</sub>	t <sub>max</sub>
MY-2-6000-MK	24	6000	23	0.03	G 3/8	G 1/4	10	1,6	3.5	80 °C	80 °C

### Dessin en coupe / Cross-sectional drawing



### Liste de pièces / Parts list

102	Volute	Volute casing
230	Roue	Impeller
341	Lanterne	Bracket
400	Joint plat	Flat gasket
550	Disque	Disk
723	Bride	Flange
816	Chemise d'entrefer	Separating can
847	Entraînement magnétique (extérieur)	Magnetic coupling (outer part)
847.1	Entraînement magnétique (intérieur)	Magnetic coupling (inner part)
900	Vis	Screw
904/.1	Vis sans tête	Set screw
914	Vis à 6 pans creux	Hexagon socket head cap screw

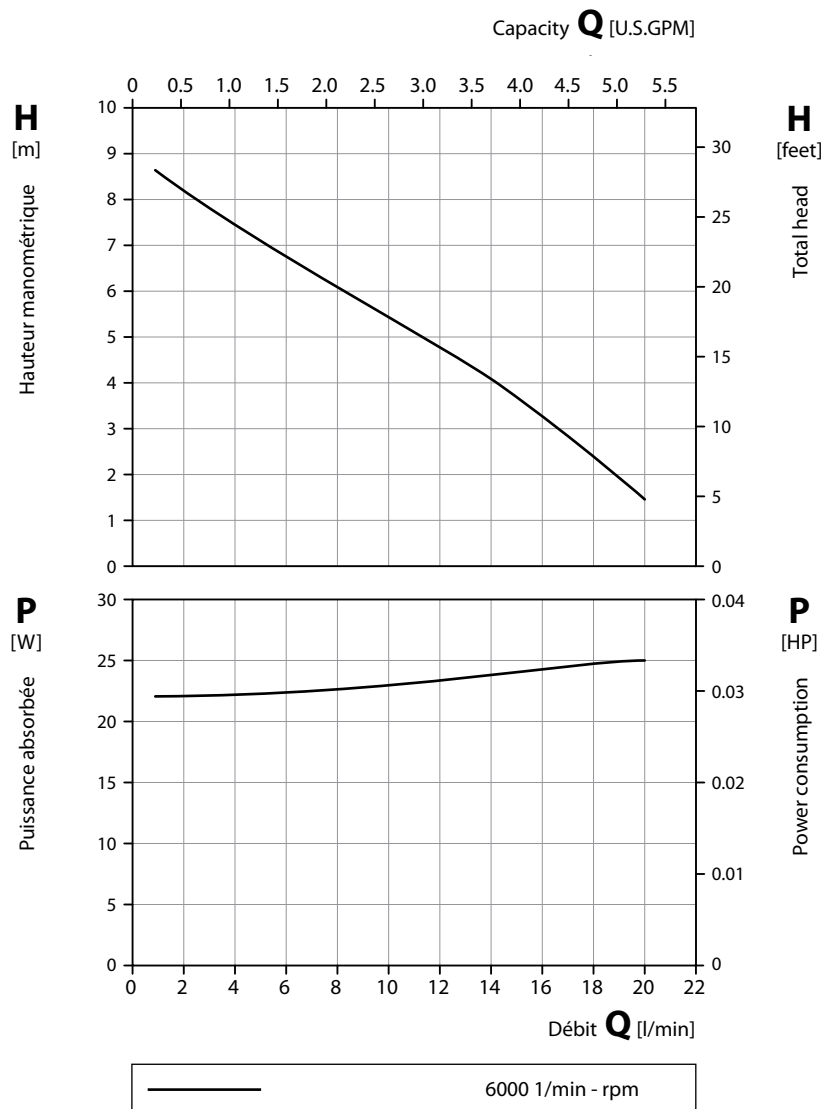
① Câble de raccordement

① Connection cable

**Pompes centrifuges à roue radiale**  
avec moteur EC à courant continu et entraînement magnétique

**Centrifugal pumps**  
with DC motor and magnetic coupling

**Courbes caractéristiques / Characteristic curves**



**Matériaux / Material Design**

Volute Volute casing	1.4851 CrNiMo-cast steel
Roue Impeller	PPS
Joint plat Flat gasket	Centellen®
Chemise d'entrefer Separating can	SiC

**Conditions d'essais**

Les caractéristiques hydrauliques sont données pour de l'eau à 20 °C et à la vitesse nominale.

Les tolérances sont de ± 10 % sur la HMT et le débit et de + 10 % sur la puissance absorbée.

Ces caractéristiques peuvent se trouver modifiées pour des fluides présentant des propriétés différentes de l'eau.

**Test conditions**

The characteristic curves are applicable for the delivery of water of 20 °C temperature at nominal speed.

The tolerance of total head and capacity is ± 10 %, performance tolerance is + 10 %.

If the property of the pump media differs the characteristic curves change.