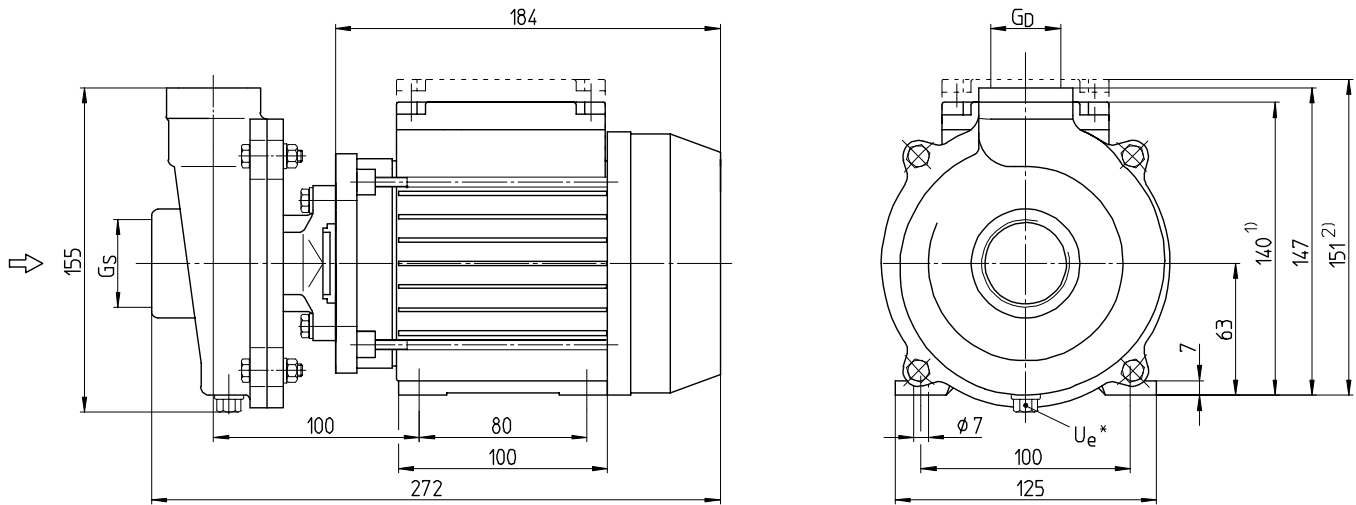


ME-303-1

Pompes centrifuges à roue radiale
à garniture mécanique

Centrifugal pumps
with mechanical seal

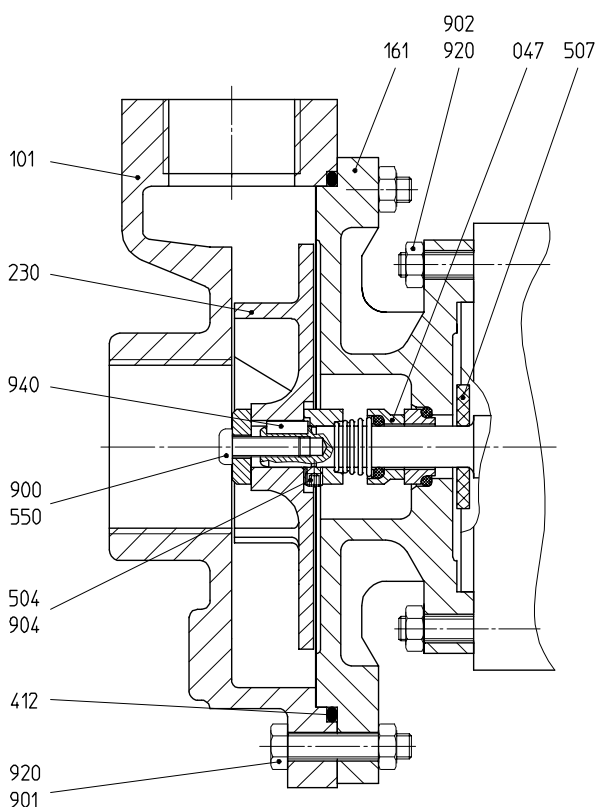
Dessin coté / Dimensional drawing



Données / Data

Type	Hauteur d'axe Frame size mm	Phases	50 Hz / Cycles			60 Hz / Cycles			Raccords Connections			Poids Weight		Eau Water t _{max} 90 °C
			1/min	kW	HP	1/min	kW	HP	G _S	G _D	U _e *	kg	lbs	
ME-303-1	63	3~	2800	0,37	0.50	3400	0,37	0.50	G 1 1/4	G 1	G 1/8	8,1	17.9	

Dessin en coupe / Cross-sectional drawing



Liste de pièces / Parts list

047	Garniture mécanique	Mechanical seal
101	Corps	Casing
161	Couvercle du corps	Casing cover
230	Roue	Impeller
411*	Joint	Sealing ring
412	Joint torique	O-ring
504	Entretoise	Distance ring
507	Défecteur	Splash ring
550	Disque	Disk
900	Vis	Screw
901	Vis à 6 pans	Hexagon head cap screw
902	Boulon fileté	Stud
903*	Vis de fermeture	Screw plug
904	Vis sans tête	Set screw
920	Ecrou à 6 pans	Hexagon nut
940	Clavette	Feather key

* Sur demande

* On request

¹ Boîte de bornes basse

¹ Flat terminal box

² Boîte de bornes surélevée

² High terminal box

U_e = Vidange / Vis de fermeture

U_e = Drainage / Screw plug

Poids en fonction de hauteur d'axe,
débit, matériaux et exécution

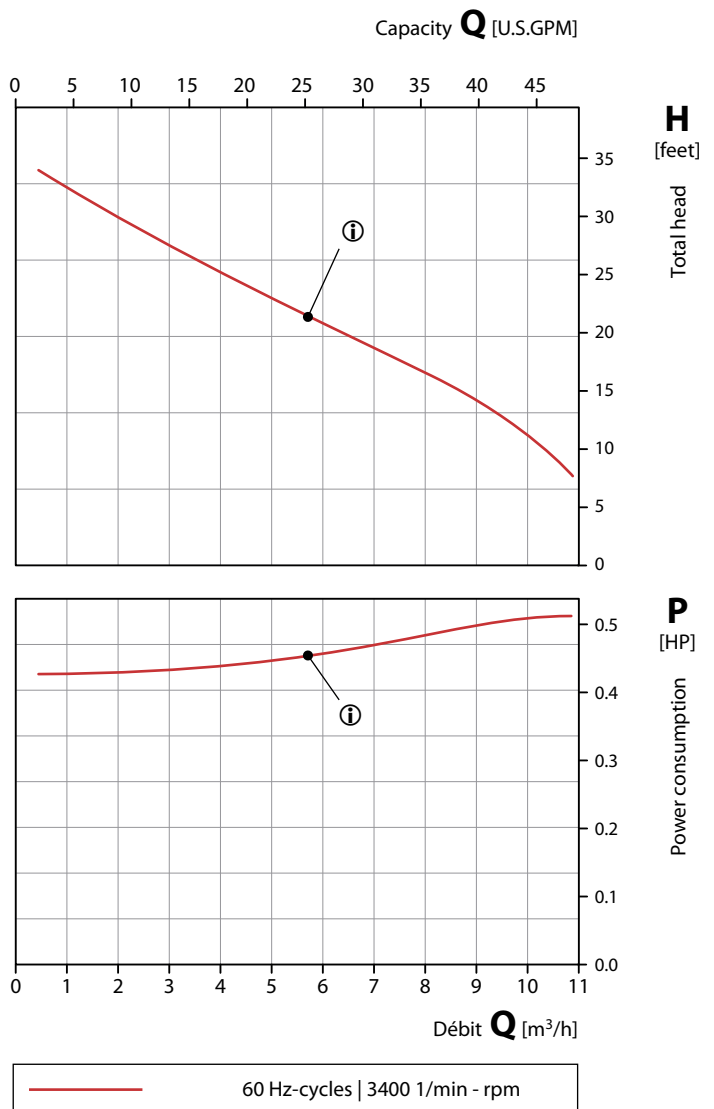
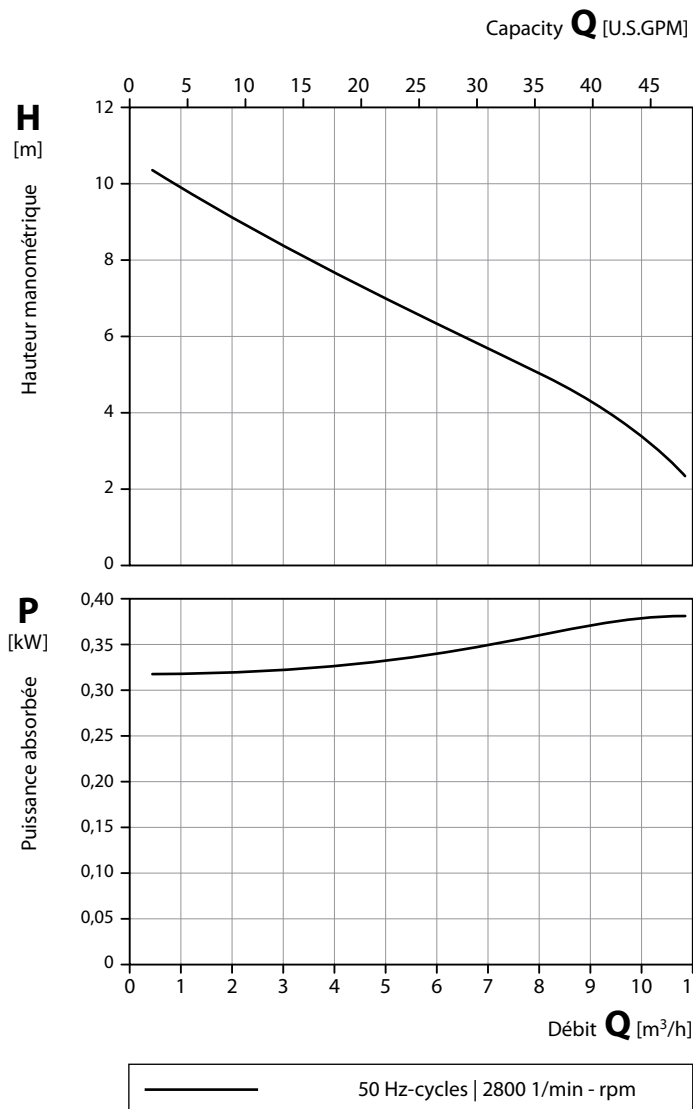
Weight depending on
motor frame size,
performance, materials and execution

Pompes centrifuges à roue radiale
à garniture mécanique

Centrifugal pumps
with mechanical seal

50 Hz | Courbes caractéristiques / Characteristic curves

60 Hz | Courbes caractéristiques / Characteristic curves



Matériaux / Material Design

Corps Casing	EN-GJL-250 Cast iron	1.4439 CrNiMo-steel
Couvercle du corps Casing cover	EN-GJL-250 Cast iron	1.4439 CrNiMo-steel
Roue Impeller	EN-GJL-250 Cast iron	1.4439 CrNiMo-steel
Arbre Shaft	1.4122 CrMo-steel	
Garniture mécanique Mechanical seal	Charbon, SiC, FKM Carbon, SiC, FKM	

EN-GJL-250 = EN-JL1040 = GG-25

Conditions d'essai

Les caractéristiques hydrauliques sont données pour l'eau à 20 °C et à la vitesse nominale.

Les tolérances sont de ± 10 % sur la HMT et sur le débit et + 10 % sur la puissance absorbée.

Ces caractéristiques peuvent se trouver modifiées pour des fluides présentant des propriétés différentes de l'eau.

Test conditions

The characteristic curves are applicable for the delivery of water of 20 °C temperature at nominal speed.

The tolerance of total head and capacity is ± 10 %, performance tolerance is + 10 %.

If the property of the pump media differs the characteristic curves change.