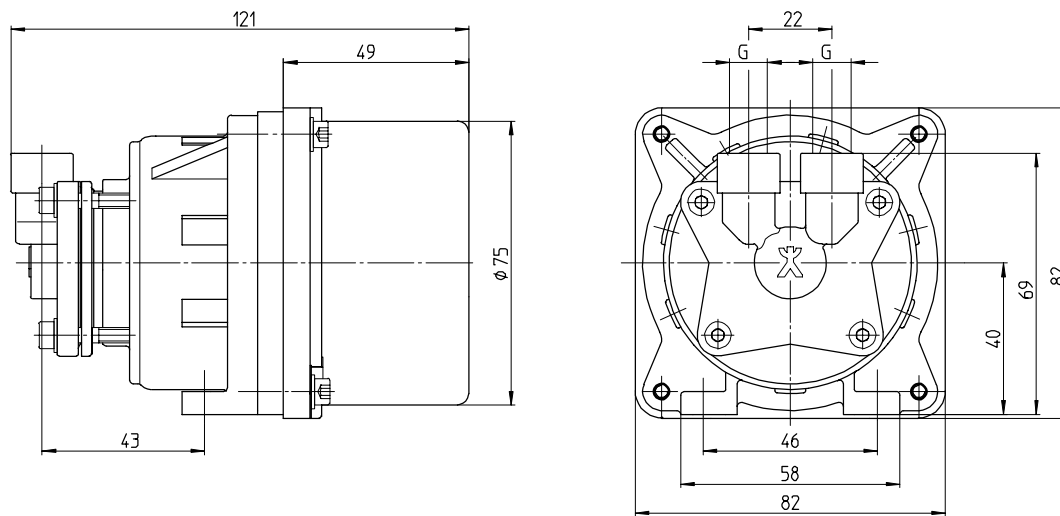


## LY-6000-MK / LY-8000-MK

**Pompes centrifuges à roue périphérique**  
avec moteur EC à courant continu et entraînement magnétique

**Regenerative turbine pumps**  
with DC motor and magnetic coupling

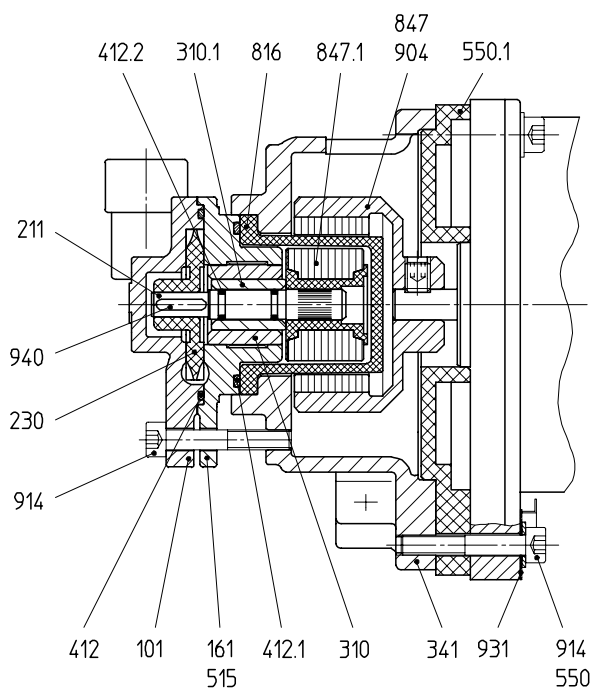
### Dessin coté / Dimensional drawing



### Données / Data

Type	Moteur EC à courant continu Brushless DC motor				Raccords Connections		Couple Torque Ncm	Poids Weight		Eau Water $t_{max}$
	V	1/min	W	HP	G	G		kg	lbs	
LY-6000-MK	24	6000	60	0.08	G 1/8	G 1/8	13	1,4	3.0	60 °C
LY-8000-MK	24	9000	80	0.11						

### Dessin en coupe / Cross-sectional drawing



### Liste de pièces / Parts list

101	Corps	Casing
161	Couvercle du corps	Casing cover
211	Arbre	Shaft
230	Roue	Impeller
310/.1	Palier lisse	Sleeve bearing
341	Lanterne	Bracket
412-.2	Joint torique	O-ring
515	Bague de tolérance	Tolerance ring
550/.1	Disque	Disk
816	Chemise d'entrefer	Separating can
847	Entraînement magnétique (extérieur)	Magnetic coupling (outer part)
847.1	Entraînement magnétique (intérieur)	Magnetic coupling (inner part)
904	Vis sans tête	Set screw
914	Vis à 6 pans creux	Hexagon socket head cap screw
931	Rondelle-frein	Locking washer
940	Clavette	Feather key

Poids en fonction de l'exécution

Weight depending on execution

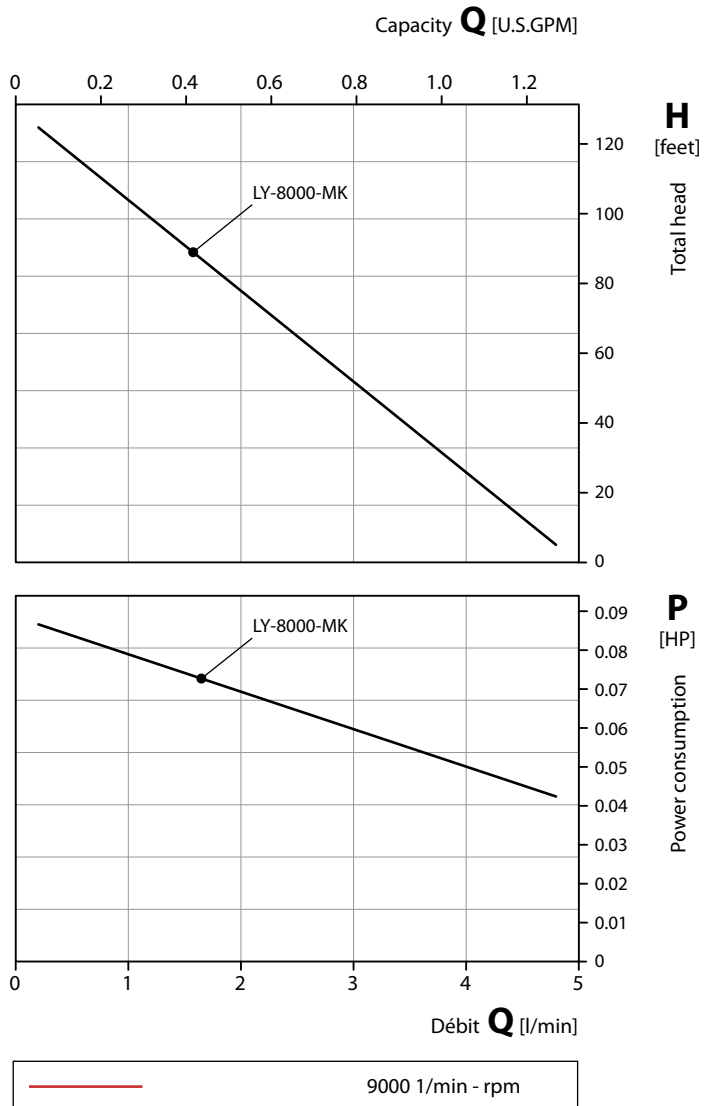
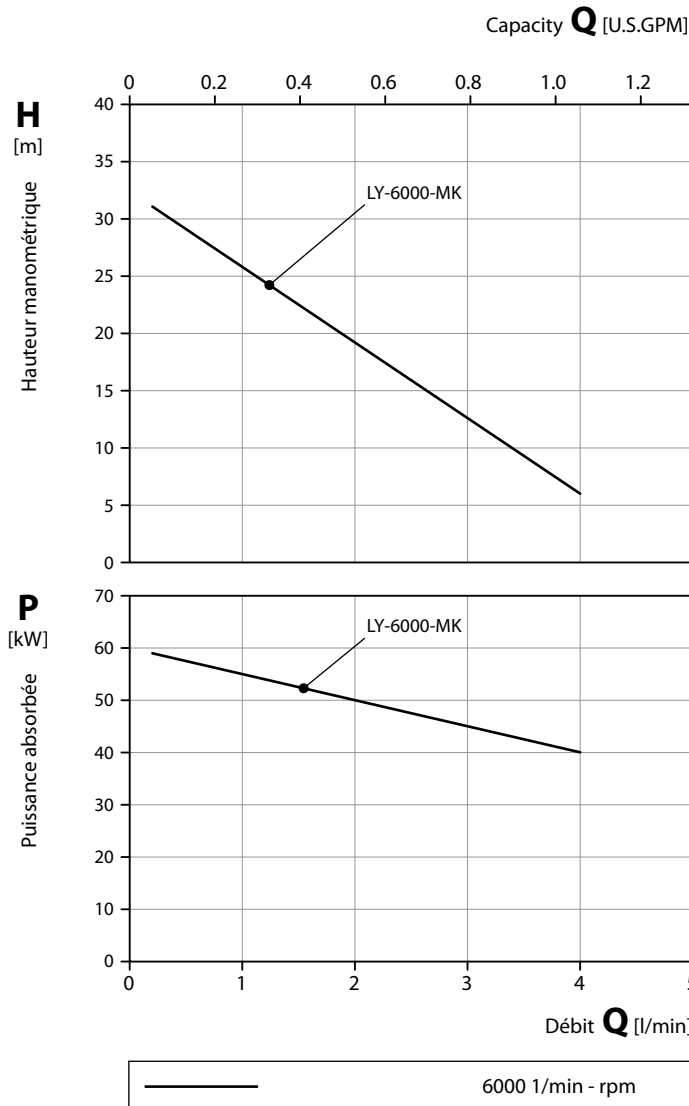
**LY-6000-MK / LY-8000-MK**

**Pompes centrifuges à roue périphérique**  
avec moteur EC à courant continu et entraînement magnétique

**Regenerative turbine pumps**  
with DC motor and magnetic coupling

**50 Hz | Courbes caractéristiques / Characteristic curves**

**60 Hz | Courbes caractéristiques / Characteristic curves**



**Matériaux / Material Design**

Corps Casing	CuZn Brass	1.4581 CrNiMo-cast steel
Roue Impeller	PEEK	
Joint torique O-ring	FKM	
Arbre Shaft	1.4122 CrNo-steel	
Chemise d'entrefer Separating can	PA	

**Conditions d'essai**

Les caractéristiques hydrauliques sont données pour de l'eau à 20 °C et à la vitesse nominale.

Les tolérances sont de ± 10 % sur la HMT et sur le débit et + 10 % sur la puissance absorbée.

Ces caractéristiques peuvent se trouver modifiées pour des fluides présentant des propriétés différentes de l'eau.

**Test conditions**

The characteristic curves are applicable for the delivery of water of 20 °C temperature at nominal speed.

The tolerance of total head and capacity is ± 10 %, performance tolerance is + 10 %.

If the property of the pump media differs the characteristic curves change.