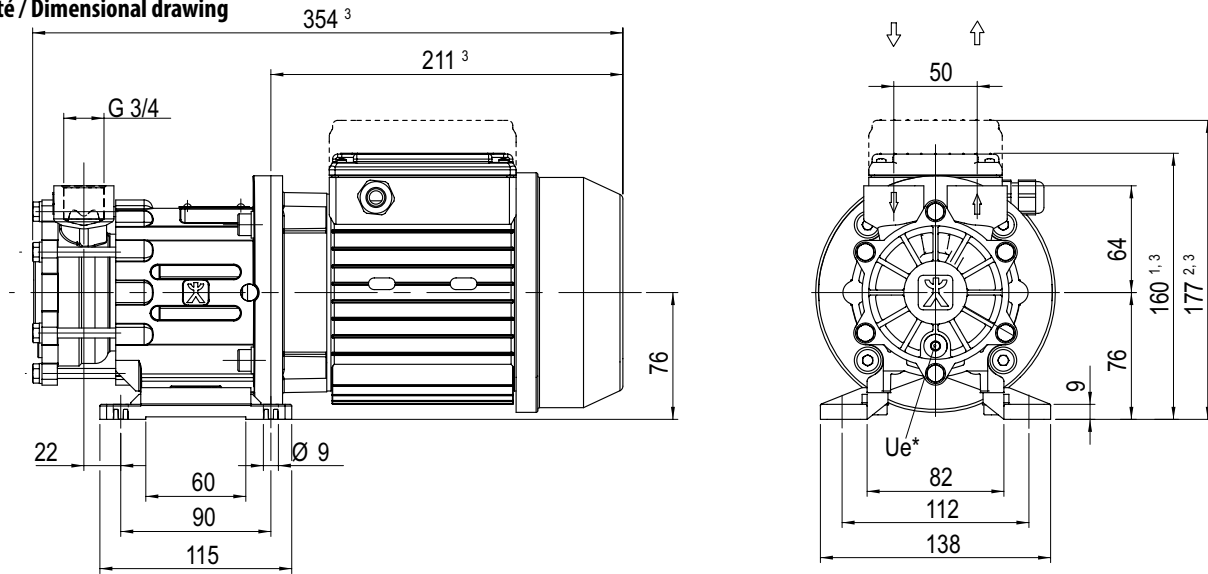


EY-4281-MK

Pompes centrifuges à roue périphérique
à entraînement magnétique

Regenerative turbine pumps
with magnetic coupling

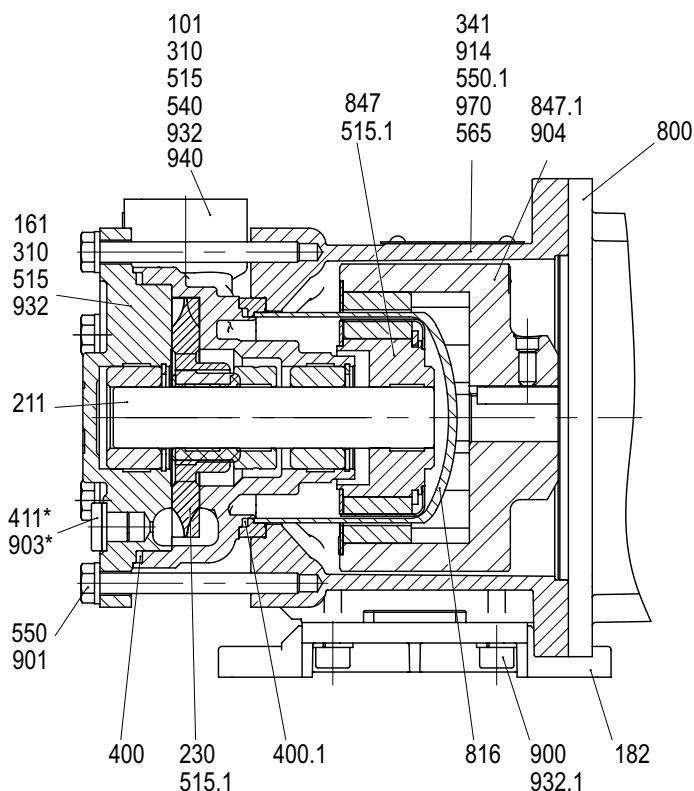
Dessin coté / Dimensional drawing



Données / Data

Type	Hauteur axe Frame size mm	Phases	50 Hz / Cycles			60 Hz / Cycles			Raccords Connections		Couple Torque Nm	Poids Weight		Eau Water		Huile Oil	
			1/min	kW	HP	1/min	kW	HP	G _S	G _D		kg	lbs	t _{max}	t _{max}		
EY-4281-MK	71	3~	2800	1,0	1,34	3400	1,1	1.5	G 3/4	G 3/4	7,0	12,5	28	140 °C	140 °C		

Dessin en coupe / Cross-sectional drawing



Liste de pièces / Parts list

101	Corps	Pump casing
161	Couvercle du corps	Casing cover
182	Patte	Foot
211	Arbre	Shaft
230	Roue	Impeller
310	Palier lisse	Sleeve bearing
341	Lanterne	Bracket
400/.1	Joint plat	Gasket
411*	Joint	Sealing ring
515/.1	Bague de tolérance	Tolerance ring
550/.1	Disque	Disk
540	Coussinet	Bush
565	Tirant	Rivet
800	Moteur	Motor
816	Chemise d'entrefer	Separating can
847	Entraînement magnétique (extérieur)	Magnetic coupling (outer part)
847.1	Entraînement magnétique (intérieur)	Magnetic coupling (inner part)
900	Vis	Screw
901	Vis à 6 pans	Hexagon head screw
903*	Vis de fermeture	Screw plug
904	Vis sans tête	Set screw
914	Vis à 6 pans creux	Hexagon socket head screw
932/.1	Circlip	Locking ring
940	Clavette	Feather key
970	Plaque signalétique	Nameplate

¹ Boîte de bornes basse

² Boîte de bornes surélevée

³ En fonction d'exécution du moteur

* Sur demande

U_e = Vidange / Vis de fermeture

Poids en fonction de hauteur d'axe, débit, matériaux et exécution

¹ Flat terminal box

² High terminal box

³ Depending on the motor design

* On request

U_e = Drainage / Screw plug

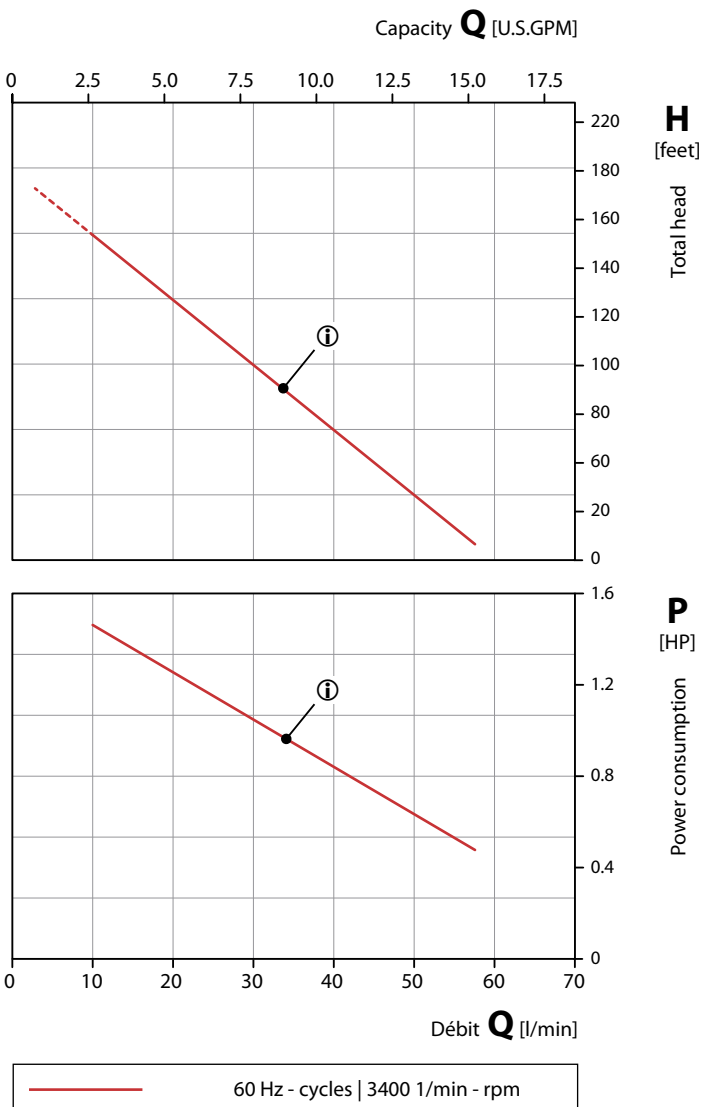
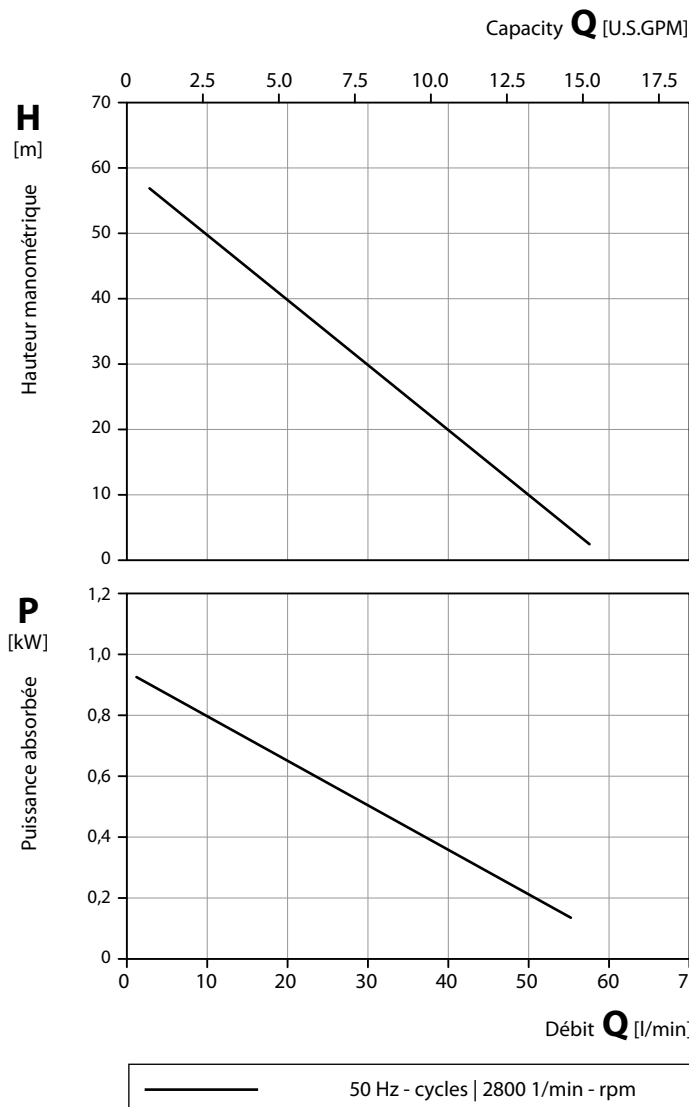
Weight depending on motor frame size, performance, materials and execution

Pompes centrifuges à roue périphérique
à entraînement magnétique

Regenerative turbine pumps
with magnetic coupling

50 Hz | Courbes caractéristiques / Characteristic curves

60 Hz | Courbes caractéristiques / Characteristic curves



ⓘ 60 Hz caractéristique adaptée

ⓘ 60 Hz adapted characteristic

Matériaux / Material Design

Corps Casing	1.4308 Stainless steel		
Couvercle du corps Casing cover	1.4308 Stainless steel		
Roue Impeller	CuZn, enduit par Ni-SiC Brass, coated with Ni-SiC	1.4308 enduit par Ni-SiC Stainless steel coated with Ni-SiC	PEEK
Arbre Shaft	Céramique Ceramics		
Palier lisse Sleeve bearing	SiC		
Chemise d'entrefer Separating can	1.4571 CrNiMo-steel		

Conditions d'essai

Les caractéristiques hydrauliques sont données pour de l'eau à 20 °C et à la vitesse nominale.

Les tolérances sont de ± 10 % sur la HMT et sur le débit et + 10 % sur la puissance absorbée.

Ces caractéristiques peuvent se trouver modifiées pour des fluides présentant des propriétés différentes de l'eau.

Test conditions

The characteristic curves are applicable for the delivery of water of 20 °C temperature at nominal speed.

The tolerance of total head and capacity is ± 10 %, performance tolerance is + 10 %.

If the property of the pump media differs the characteristic curves change.