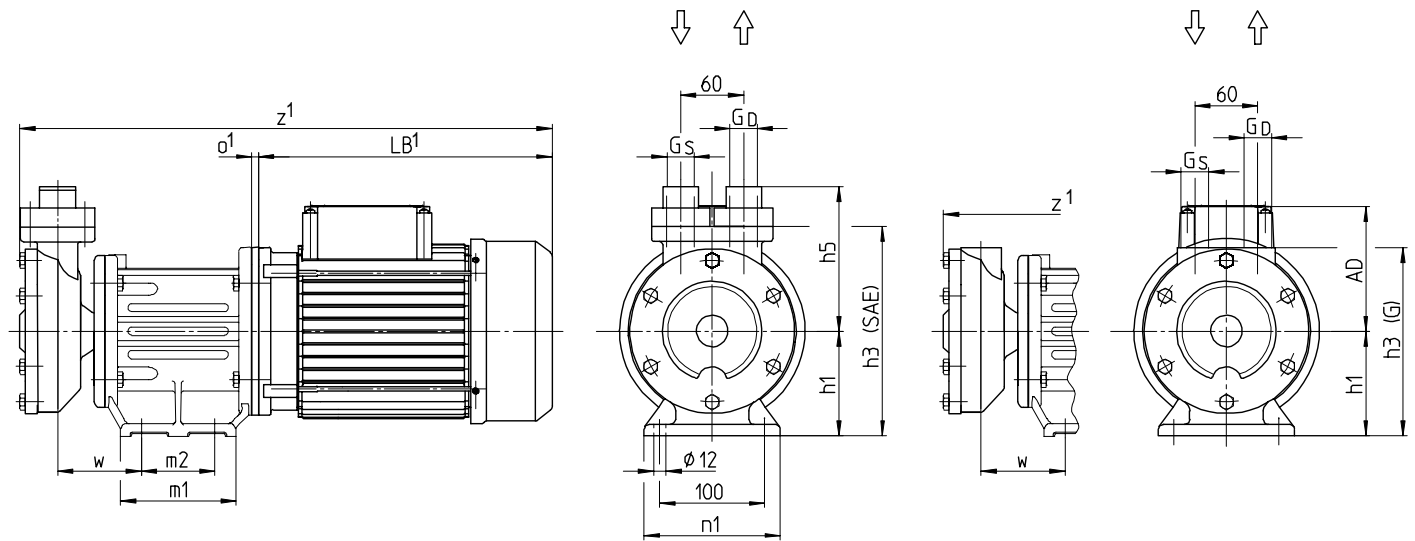


## CY-6091-MK-TOE

Pompes pour fluide thermique à roue périphérique et à entraînement magnétique

Heat transfer pumps with peripheral impeller with magnetic coupling

### Dessin coté / Dimensional drawing



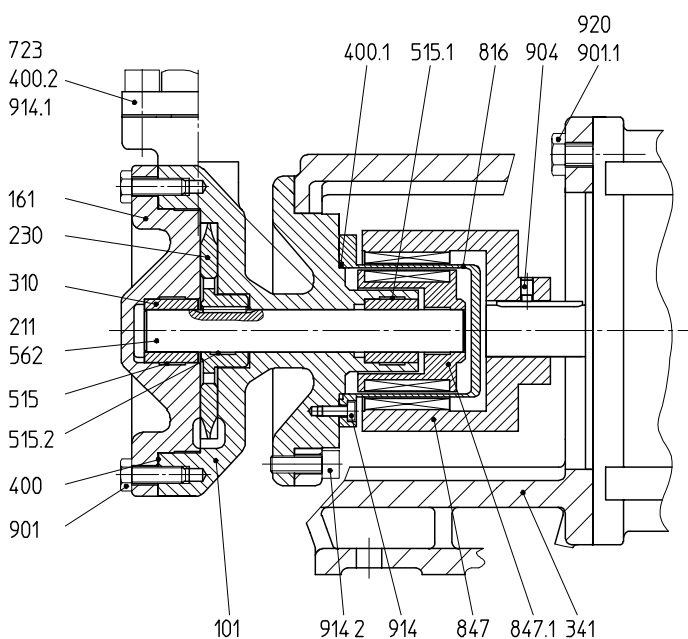
### Données / Data

Type	Hauteur axe Frame size	Phases	50 Hz / Cycles			60 Hz / Cycles			Poids Weight		Huile Oil	Huile Oil
			1/min	kW	HP	1/min	kW	HP	kg	lbs	$t_{max}$	$t_{max}$
CY-6091-MK	90L	3~	2800	2,80	3.75	3400	2,80	3.75	33	73	180 °C (G)	350 °C (SAE)
	100L			3,00	4.02		36	79				
	112M			4,00	5.36		46	101				
	132S			5,50	7.38		70	155				

Type	Hauteur axe	Q	l/min	USGPM	$G_s$	$G_D$	Nm	AD <sup>1</sup>	LB <sup>1</sup>	h1	h3	h5	m1	m2	n1	$o^1$	w	$z^1$
CY-6091-MK	90L	Q 80	80	21	G 3/4 oder / or SAE 1	G 3/4 oder / or SAE 1	14	147	280	100	200	138	110	70	130	-	80	501
	100L	Q 150	150	37				10	32							537		
	112M	Q 200	200	53	SAE 1 1/4	SAE 1 1/4	22	167	296	114	214	138	145	80	140	-	90	578
	132S							221	457			143				20		739

### Dessin en coupe / Cross-sectional drawing



### Liste de pièces / Parts list

101	Corps	Casing
161	Couvercle du corps	Casing cover
211	Arbre	Shaft
230	Roue	Impeller
310	Palier lisse	Sleeve bearing
341	Lanterne	Bracket
400-.2	Joint plat	Gasket
515-.2	Bague de tolérance	Tolerance ring
562	Goupille	Pin
723	Bride	Flange
816	Chemise d'entrefer	Separating can
847	Entraînement magnétique (extérieur)	Magnetic coupling (outer part)
847.1	Entraînement magnétique (intérieur)	Magnetic coupling (inner part)
901/1	Vis à 6 pans	Hexagon head cap screw
904	Vis sans tête	Set screw
914-.2	Vis à 6 pans creux	Hexagon socket head cap screw
920	Écrou à 6 pans	Hexagon nut

<sup>1</sup> En fonction de l'exécution du moteur

Poids en fonction de hauteur d'axe, débit, matériaux et exécution

<sup>1</sup> Depending on the motor design

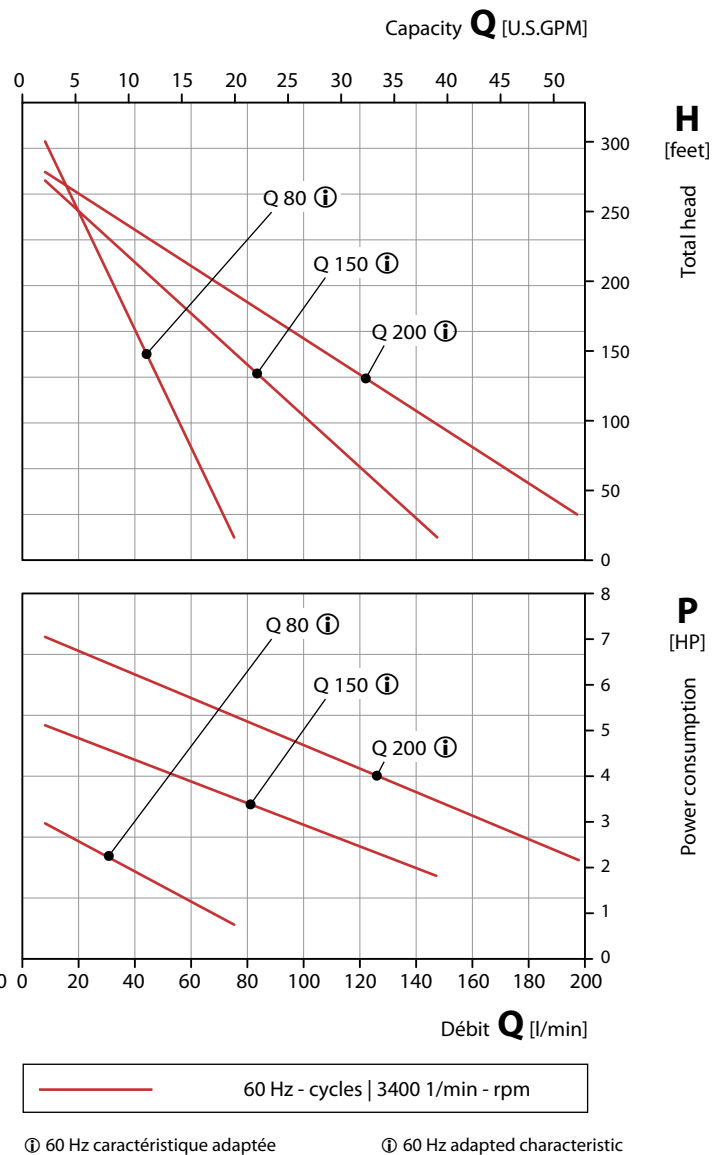
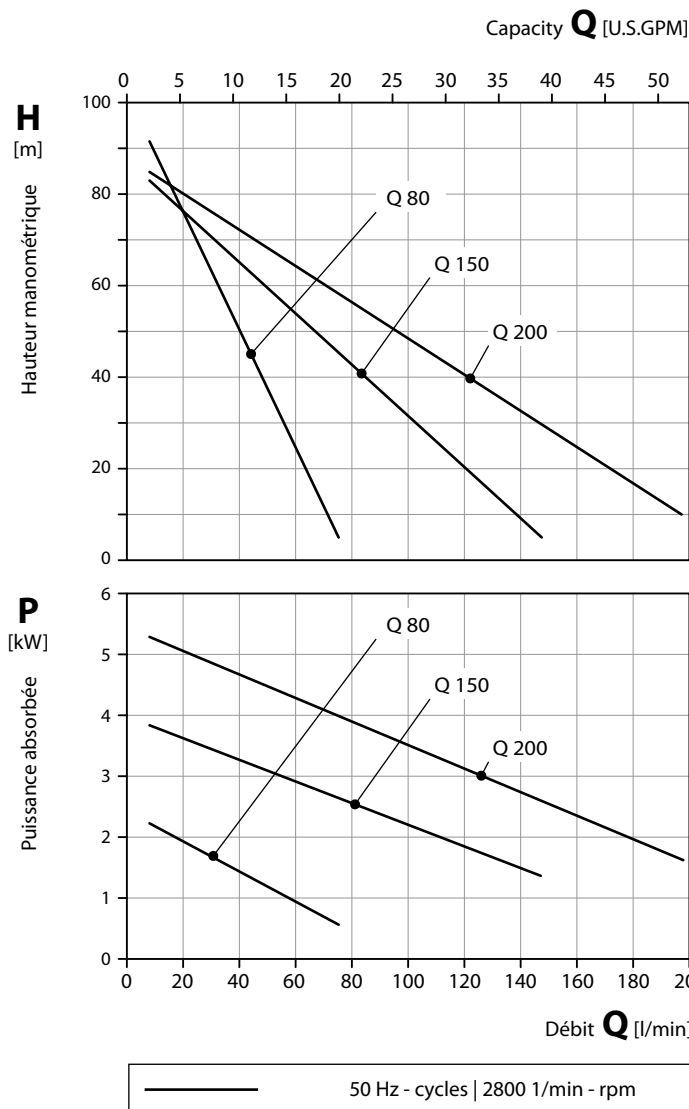
Weight depending on motor frame size, performance, materials and execution

Pompes pour fluide thermique à roue périphérique et à entraînement magnétique

Heat transfer pumps with peripheral impeller with magnetic coupling

50 Hz | Courbes caractéristiques / Characteristic curves

60 Hz | Courbes caractéristiques / Characteristic curves



Matériaux / Material Design

Corps Casing	EN-GJS-500-7 Spheroidal graphite cast iron
Roue Impeller	1.4408 CrNiMo-cast steel
Arbre Shaft	Céramique Ceramics
Chemise d'entrefer Separating can	1.4571 CrNiMo-steel

EN-GJS-500-7 = EN-JS 1050 = GGG-50

Conditions d'essai

Les caractéristiques hydrauliques sont données pour de l'eau à 20 °C et à la vitesse nominale.

Les tolérances sont de ± 10 % sur la HMT et sur le débit et + 10 % sur la puissance absorbée.

Ces caractéristiques peuvent se trouver modifiées pour des fluides présentant des propriétés différentes de l'eau.

Test conditions

The characteristic curves are applicable for the delivery of water of 20 °C temperature at nominal speed.

The tolerance of total head and capacity is ± 10 %, performance tolerance is + 10 %.

If the property of the pump media differs the characteristic curves change.