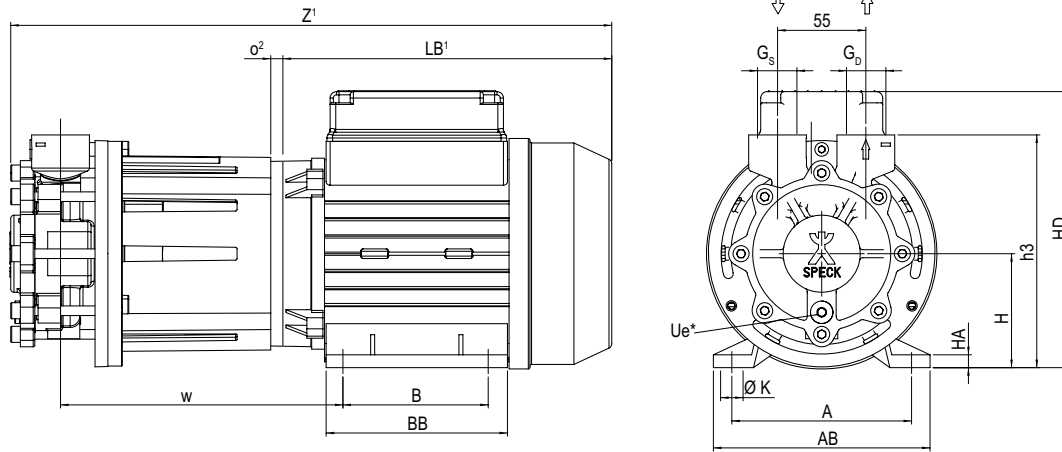


CY-4281-MK

Pompes centrifuges à roue périphérique
à entraînement magnétique

Regenerative turbine pumps
with magnetic coupling

Dessin coté / Dimensional drawing

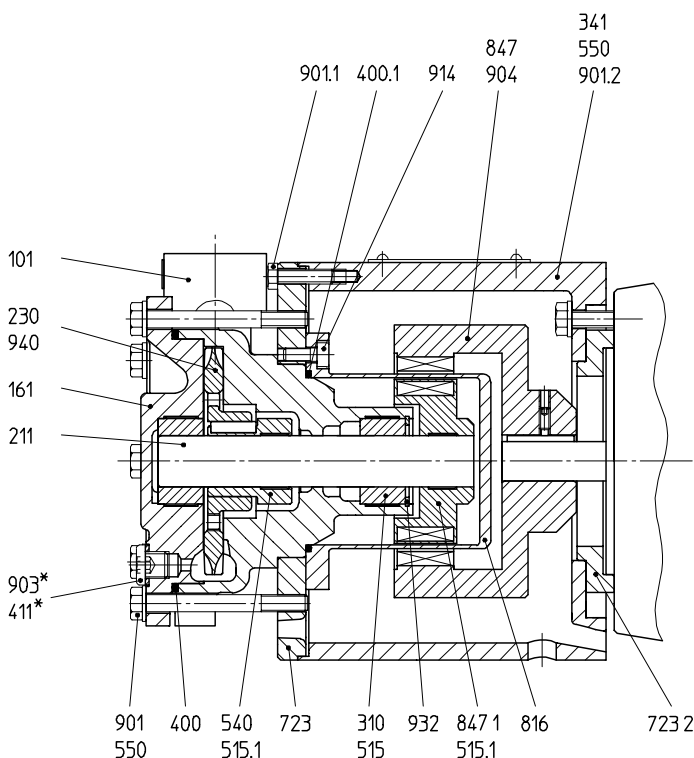


Données / Data

Type	Hauteur axe Frame size	Phases	50 Hz / Cycles			60 Hz / Cycles			Raccords Connections			Couple Torque	Poids Weight		Eau Water	Huile Oil
			1/min	kW	HP	1/min	kW	HP	G_s	G_D	U_e^*		Nm	kg		
CY-4281-MK	71	3~	1,0	1,34	1,0	1,0	1,34	G 3/4	G 3/4	G 1/8	7	15,0	33	140 °C	180 °C	
	80		2800	1,5	2,00	3400	1,5				2,00	7	18,5			41
	90		2,2	2,95	2,2	2,95	10				19,5	43				

Type	Hauteur axe	A	AB	B	BB	H	HA	HD	K	LB^1	h3	o^2	w	z^1
CY-4281-MK	71	112	135	90	110	71	8	175	9	211	145	-	178	367
	80	125	153	100	125	80	10	194	9	240	154	10	191	414
	90	140	170	125	155	90	13	209	10	281	164	14	206	444

Dessin en coupe / Cross-sectional drawing



Liste de pièces / Parts list

101	Corps	Casing
161	Couvercle du corps	Casing cover
211	Arbre	Shaft
230	Roue	Impeller
310	Palier lisse	Sleeve bearing
341	Lanterne	Bracket
400/.1	Joint plat	Gasket
411*	Joint	Sealing ring
515/.1	Bague de tolérance	Tolerance ring
540	Coussinet de l'arbre	Shaft bush
550	Disque	Disk
723.2 ¹	Bride	Flange
816	Chemise d'entrefer	Separating can
847	Entraînement magnétique (extérieur)	Magnetic coupling (outer part)
847.1	Entraînement magnétique (intérieur)	Magnetic coupling (inner part)
901-2	Vis à 6 pans	Hexagon head cap screw
903*	Vis de fermeture	Screw plug
904	Vis sans tête	Set screw
914	Vis à 6 pans creux	Hexagon socket head cap screw
932	Circlip	Locking ring
940	Clavette	Feather key

¹ En fonction de l'exécution du moteur / ¹ Depending on the motor design

² Bride du moteur \varnothing 120

² Motor flange \varnothing 120

* Sur demande

* On request

U_e = Vidange / Vis de fermeture

U_e = Drainage / Screw plug

Poids en fonction de hauteur d'axe, débit, matériaux et exécution

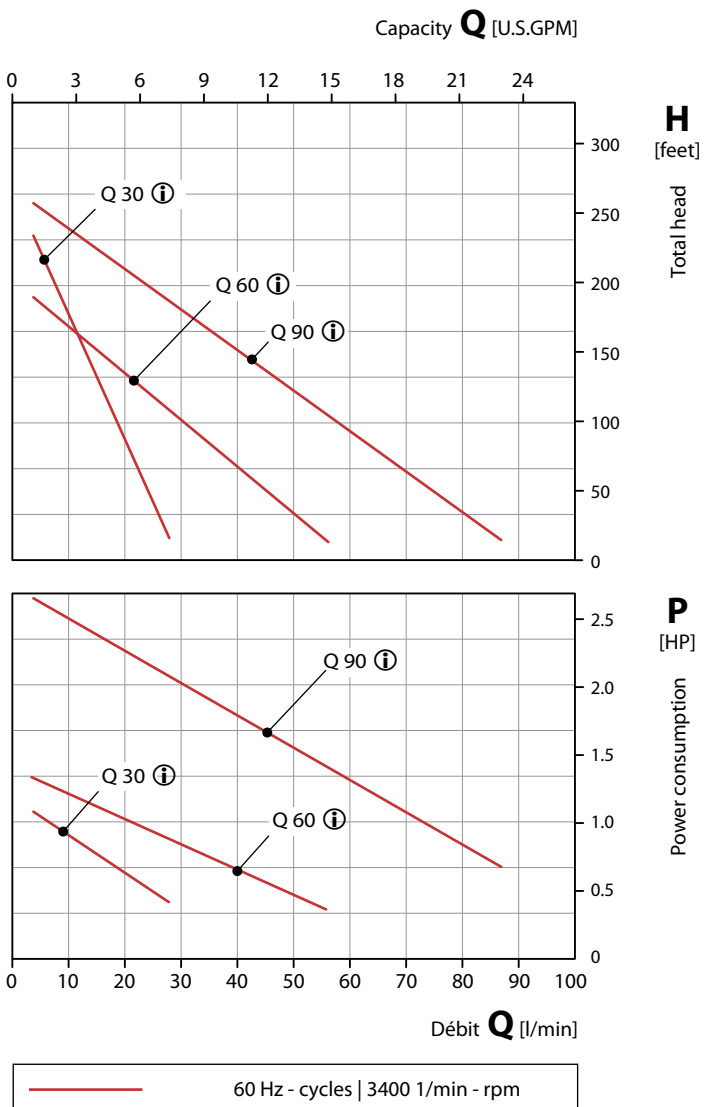
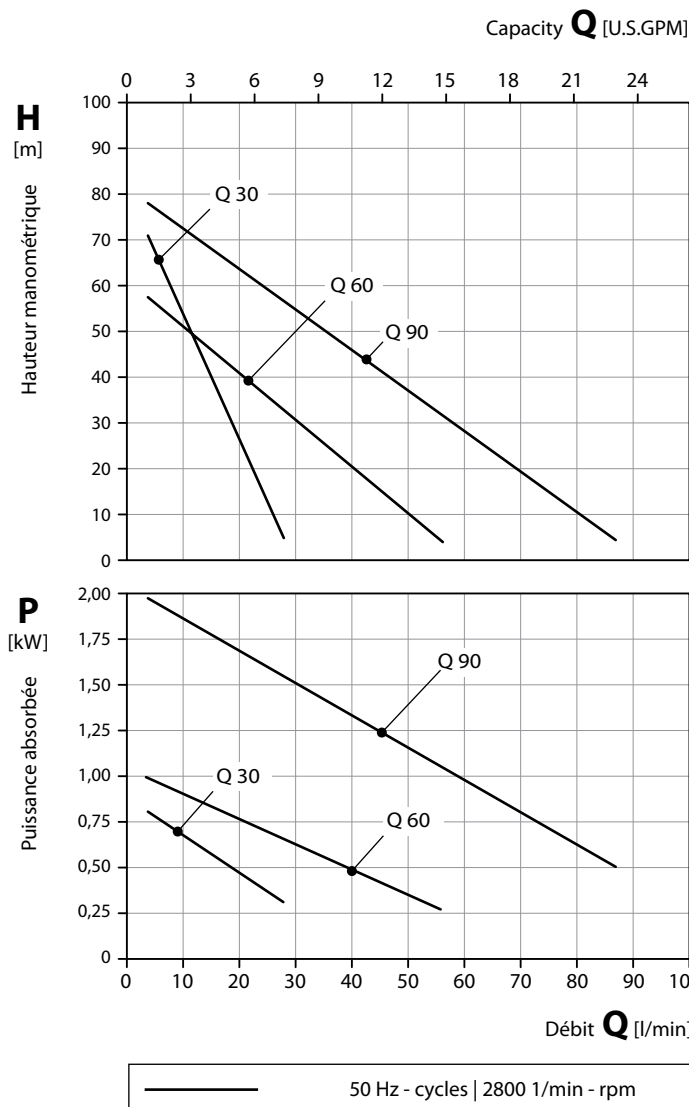
Weight depending on motor frame size, performance, materials and execution

Pompes centrifuges à roue périphérique
à entraînement magnétique

Regenerative turbine pumps
with magnetic coupling

50 Hz | Courbes caractéristiques / Characteristic curves

60 Hz | Courbes caractéristiques / Characteristic curves



Matériaux / Material Design

Corps Casing	1.4581 CrNiMo-cast steel		
Roue Impeller	1.4408, enduit par céramique CrNiMo-cast steel, coated with ceramics	1.4408, enduit par Ni-SiC CrNiMo-cast steel, Ni-SiC coated	PEEK
Arbre Shaft	Céramique Ceramics		
Chemise d'entrefer Separating can	1.4571 CrNiMo-steel		

Conditions d'essai

Les caractéristiques hydrauliques sont données pour de l'eau à 20 °C et à la vitesse nominale.

Les tolérances sont de ± 10 % sur la HMT et sur le débit et + 10 % sur la puissance absorbée.

Ces caractéristiques peuvent se trouver modifiées pour des fluides présentant des propriétés différentes de l'eau.

Test conditions

The characteristic curves are applicable for the delivery of water of 20 °C temperature at nominal speed.

The tolerance of total head and capacity is ± 10 %, performance tolerance is + 10 %.

If the property of the pump media differs the characteristic curves change.