

Y / YS-2051

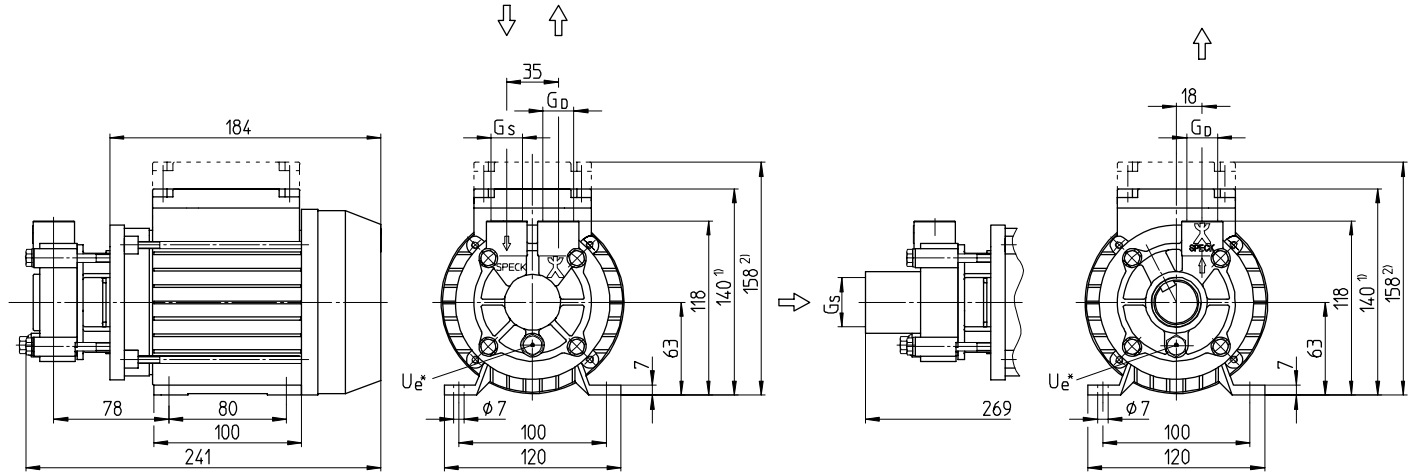
Peripheralradpumpen

mit Gleitringdichtung, nicht selbstansaugend / selbstansaugend

Regenerative turbine pumps

with mechanical seal, non self-priming / self-priming

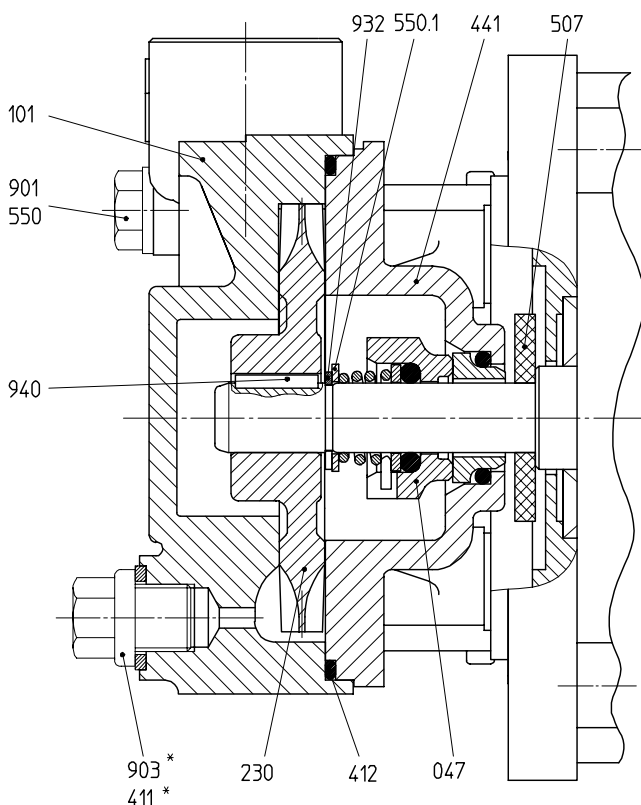
Maßzeichnung / Dimensional drawing



Daten / Data

| Type | Baugröße Frame size mm | Phasen Phases ~ | 50 Hz / Cycles | | | 60 Hz / Cycles | | | Anschlüsse Connections | | | Gewicht Weight | | Wasser Water | Öl Oil |
|-------------------|------------------------------|-----------------------|----------------|------|------|----------------|------|------|---------------------------|----------|----------|-------------------|------|-----------------|-----------|
| | | | 1/min | kW | HP | 1/min | kW | HP | G_s | G_D | U_e^* | kg | lbs | t_{max} | t_{max} |
| Y-2051 top / top | 63 | 1~ | 2800 | 0,35 | 0,47 | 3400 | 0,35 | 0,47 | $G\ 1/2$ | $G\ 1/2$ | $G\ 1/8$ | 6,2 | 13,7 | 140 °C | 140 °C |
| YS-2051 top / top | | 3~ | | | | | | | | | | | | | |
| Y-2051 ax / top | 63 | 1~ | 2800 | 0,35 | 0,47 | 3400 | 0,35 | 0,47 | $G\ 1$ | $G\ 1/2$ | $G\ 1/8$ | 6,2 | 13,7 | | |
| | | 3~ | | | | | | | | | | | | | |

Schnittzeichnung / Cross-sectional drawing



Teilleiste / Parts list

| | | |
|--------|----------------------------|--------------------|
| 047 | Gleitringdichtung | Mechanical seal |
| 101 | Gehäuse | Casing |
| 230 | Laufgrad | Impeller |
| 411* | Dichtring | Sealing ring |
| 412 | O-Ring | O-ring |
| 441 | Gehäuse für Wellendichtung | Shaft seal casing |
| 507 | Spritzring | Splash ring |
| 550/.1 | Scheibe | Washer |
| 901 | 6-kt. Schraube | Hexagon head screw |
| 903* | Verschlusschraube | Screw plug |
| 932 | Sicherungsring | Locking ring |
| 940 | Passfeder | Fitting key |

* Auf Anfrage

* On request

¹ Flacher Klemmenkasten

¹ Flat terminal box

² Hoher Klemmenkasten

² High terminal box

U_e = Entleerung / Verschlusschraube

U_e = Drainage / Screw plug

Y = nicht selbstansaugend

Y = non self-priming

YS = selbstansaugend

YS = self-priming

Gewicht abhängig von Baugröße, Leistung, Werkstoffen und Ausführung

Weight depending on motor frame size, performance, materials and execution

Peripheralradpumpen

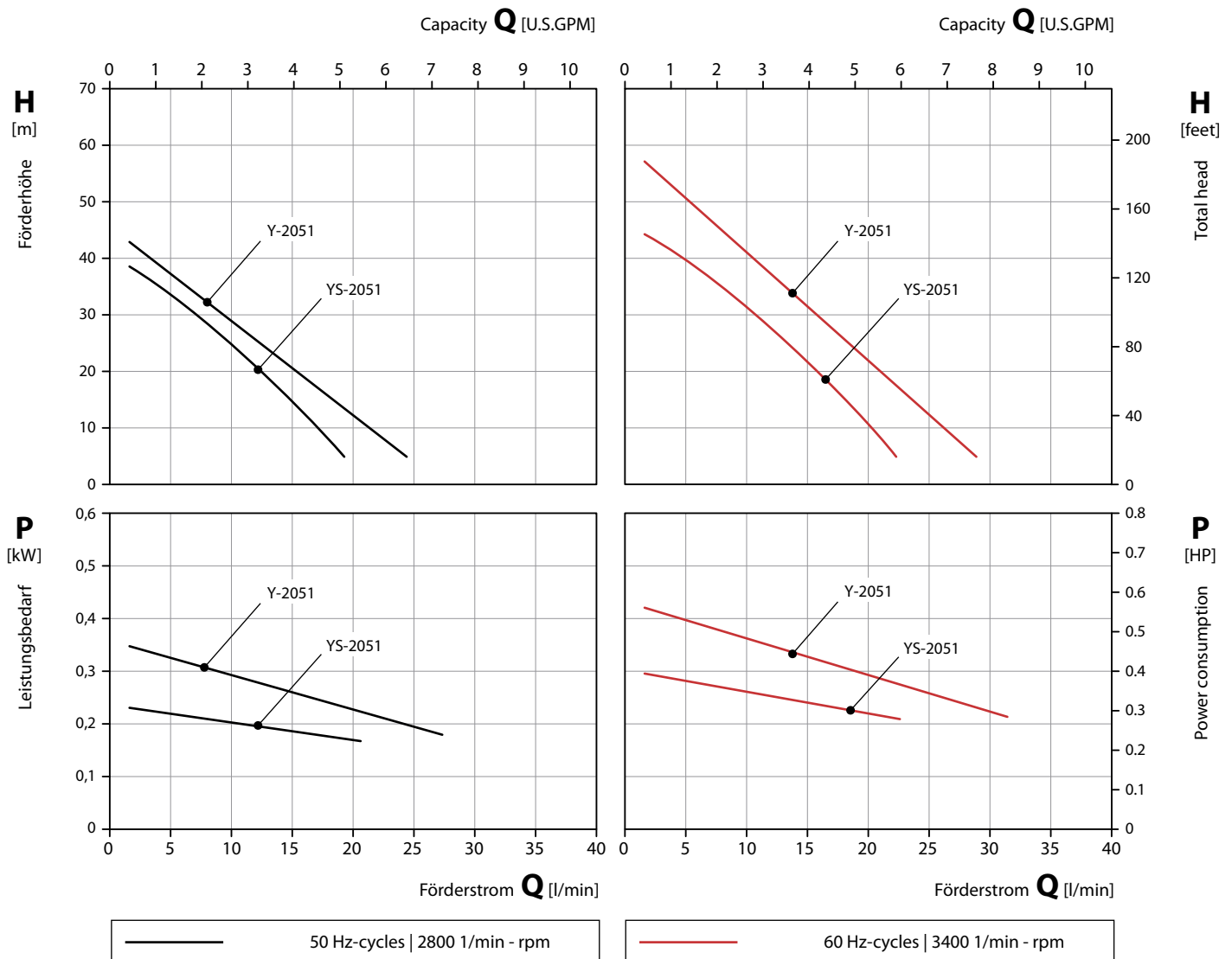
mit Gleitringdichtung, nicht selbstansaugend / selbstansaugend

Regenerative turbine pumps

with mechanical seal, non self-priming / self-priming

50 Hz | Kennlinien / Characteristic curves

60 Hz | Kennlinien / Characteristic curves



Werkstoffausführungen / Material Design

| | | | |
|--|----------------------------------|--------------------------|------|
| Gehäuse Casing | CuZn Brass | 1.4581 CrNiMo-cast steel | PPS |
| Gehäuse für Wellendichtung Shaft seal casing | CuZn Brass | 1.4581 CrNiMo-cast steel | PPS |
| Laufrad Impeller | CuZn Brass | 1.4408 CrNiMo-cast steel | PEEK |
| Welle Shaft | 1.4122 CrMo-steel | | |
| Gleitringdichtung Mechanical seal | Kohle, SiC, FKM Carbon, SiC, FKM | | |

Prüfbedingungen

Die Kennlinien gelten für die Förderung von Wasser mit einer Temperatur von 20 °C bei Nenndrehzahl.

Die Toleranz von Förderhöhe und Förderstrom beträgt ± 10 %, die des Leistungsbedarfs + 10 %.

Bei abweichenden Eigenschaften des Fördermediums ändern sich die Kennlinien.

Test conditions

The characteristic curves are applicable for the delivery of water of 20 °C temperature at nominal speed.

The tolerance of total head and capacity is ± 10 %, performance tolerance is + 10 %.

If the property of the pump media differs the characteristic curves change.