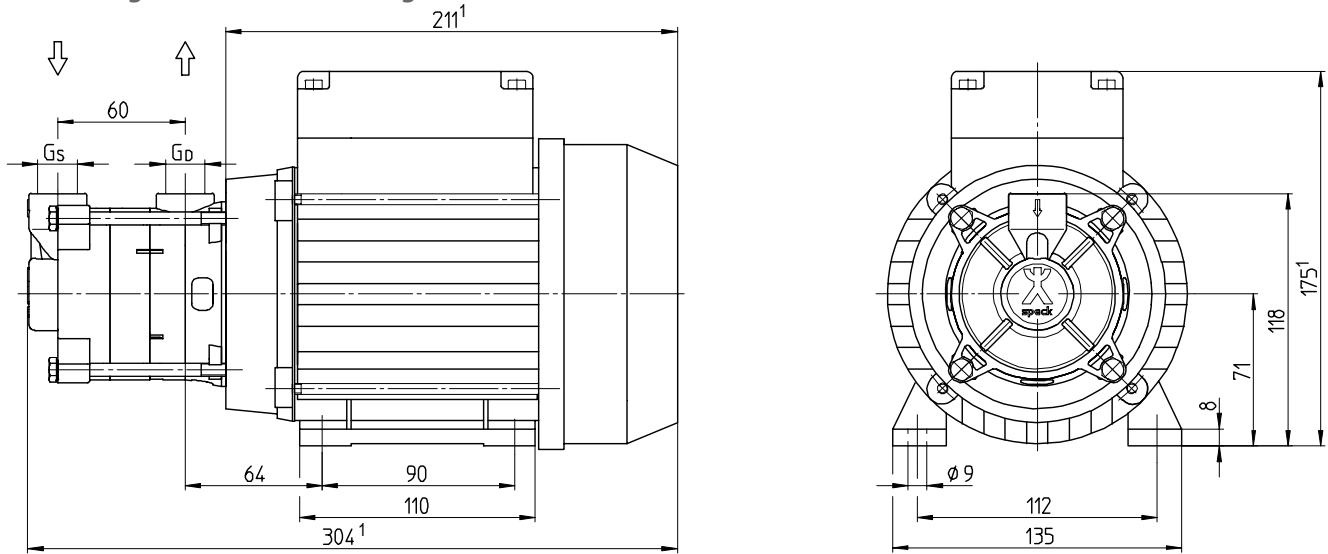


QY-2052

Peripheralradpumpen
mit Gleitringdichtung, zweistufig

Regenerative turbine pumps
with mechanical seal, two-stage

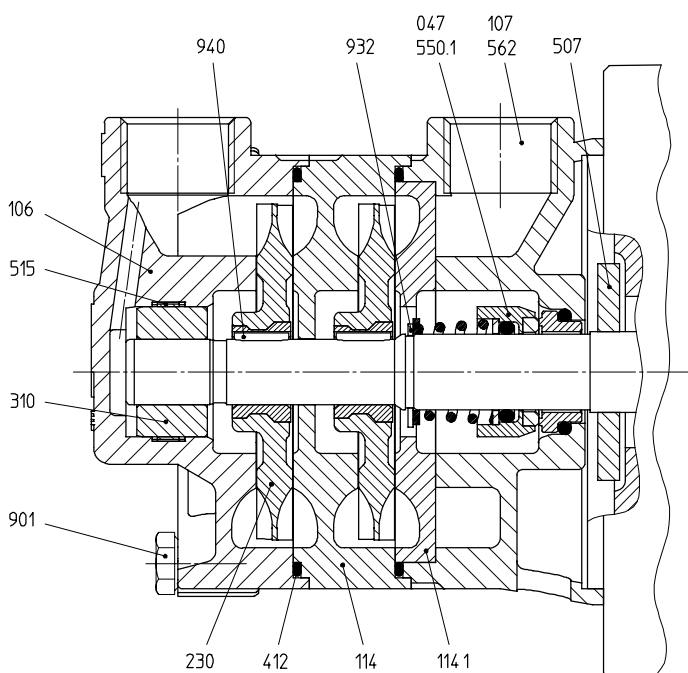
Maßzeichnung / Dimensional drawing



Daten / Data

Type	Baugröße Frame size mm	Phasen Phases ~	50 Hz / Cycles			60 Hz / Cycles			Anschlüsse Connections		Gewicht Weight		Wasser Water	Öl Oil
			1/min	kW	HP	1/min	kW	HP	G _S	G _D	kg	lbs	t _{max}	t _{max}
QY-2052	71	3~	2800	0,75 1,10	1.0 1.5	3400	0,75 1,10	1.0 1.5	G 1/2	G 1/2	9,3	20.5	140 °C	160 °C

Schnittzeichnung / Cross-sectional drawing



Teilleiste / Parts list

047	Gleitringdichtung	Mechanical seal
106	Sauggehäuse	Suction casing
107	Druckgehäuse	Discharge casing
114/.1	Stufe	Stage
230	Laufrad	Impeller
310	Gleitlager	Sleeve bearing
412	O-Ring	O-ring
507	Spritzring	Splash ring
515	Toleranzring	Tolerance ring
550.1	Scheibe	Washer
562	Zylinderstift	Cylindrical pin
901	6-kt. Schraube	Hexagon head screw
932	Sicherungsring	Locking ring
940	Passfeder	Fitting key

¹ Abhängig von Motorausführung

¹ Depending on the motor design

Gewicht abhängig von
Baugröße, Leistung,
Werkstoffen und Ausführung

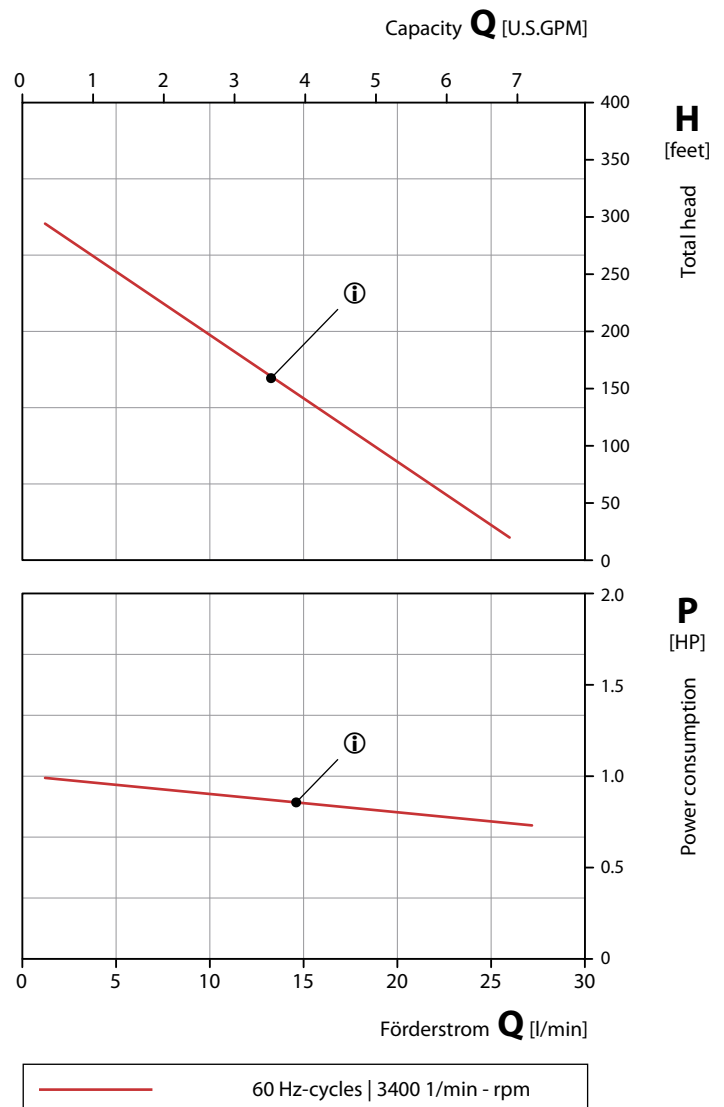
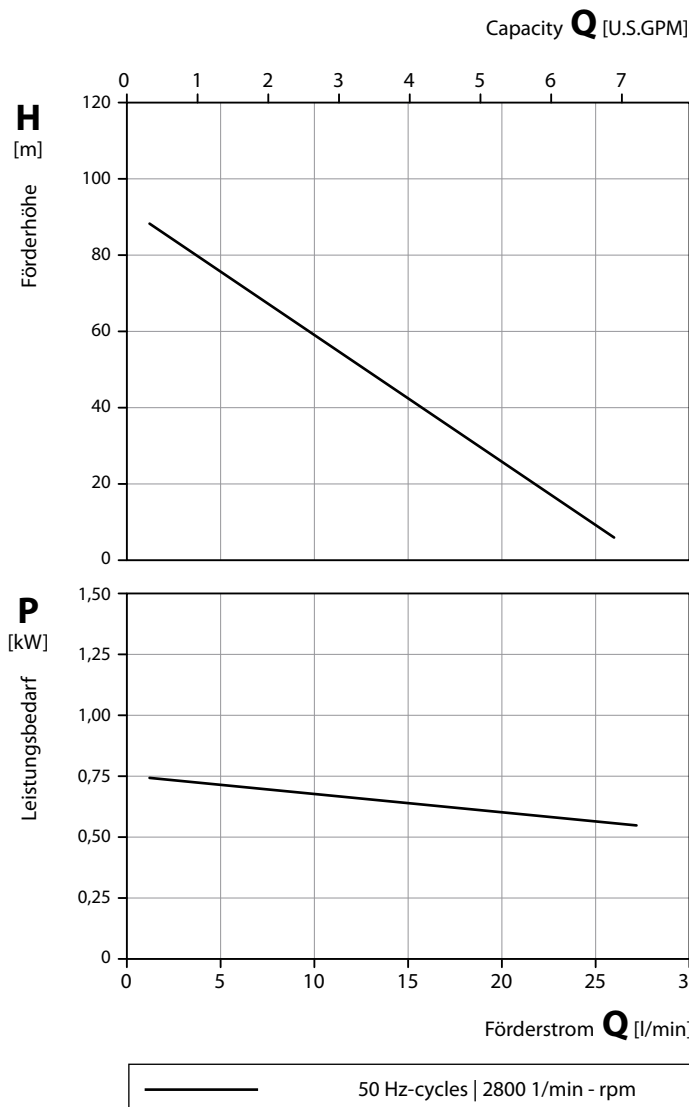
Weight depending on
motor frame size,
performance, materials and execution

Peripheralradpumpen
mit Gleitringdichtung, zweistufig

Regenerative turbine pumps
with mechanical seal, two-stage

50 Hz | Kennlinien / Characteristic curves

60 Hz | Kennlinien / Characteristic curves



Werkstoffausführungen / Material Design

Gehäuse Casing	1.4581 CrNiMo-cast steel	
Stufe Stage	1.4581 CrNiMo-cast steel	
Laufblad Impeller	PEEK	1.4408, SiC-beschichtet CrNiMo-cast steel, SiC coated
Welle Shaft	1.4122 CrMo-steel	1.4571 CrNiMo-steel
Gleitringdichtung Mechanical seal	Kohle, SiC, FKM Carbon, SiC, FKM	

Prüfbedingungen

Die Kennlinien gelten für die Förderung von Wasser mit einer Temperatur von 20 °C bei Nenndrehzahl.

Die Toleranz von Förderhöhe und Förderstrom beträgt ± 10 %, die des Leistungsbedarfs + 10 %.

Bei abweichenden Eigenschaften des Fördermediums ändern sich die Kennlinien.

Test conditions

The characteristic curves are applicable for the delivery of water of 20 °C temperature at nominal speed.

The tolerance of total head and capacity is ± 10 %, performance tolerance is + 10 %.

If the property of the pump media differs the characteristic curves change.