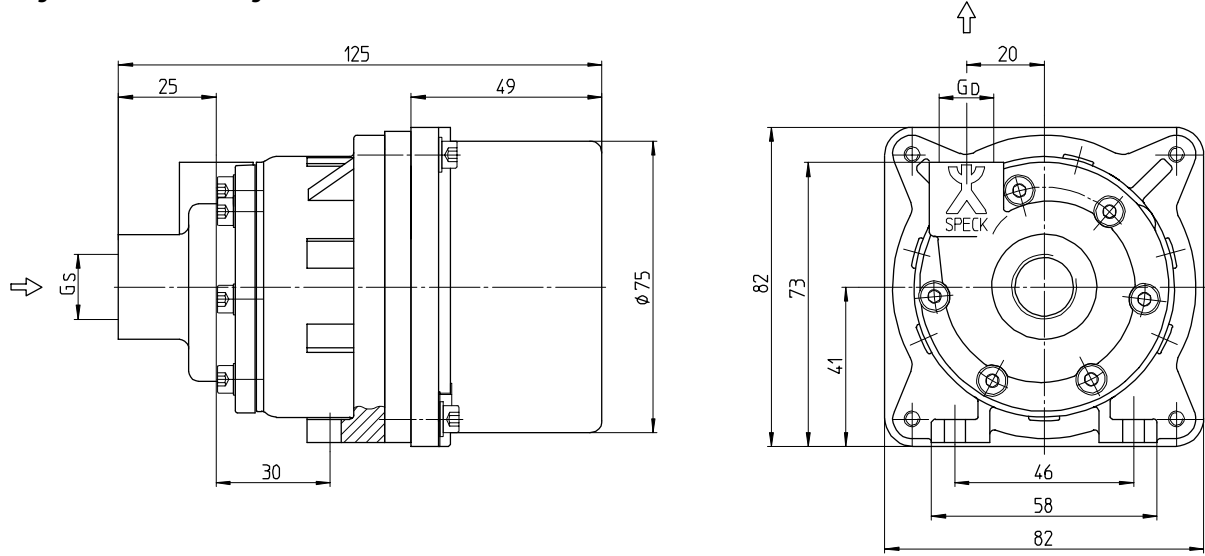


MY-2-8000-MK

Radialradpumpen
mit Gleichstrommotor und Magnetkupplung

Centrifugal pumps
with DC motor and magnetic coupling

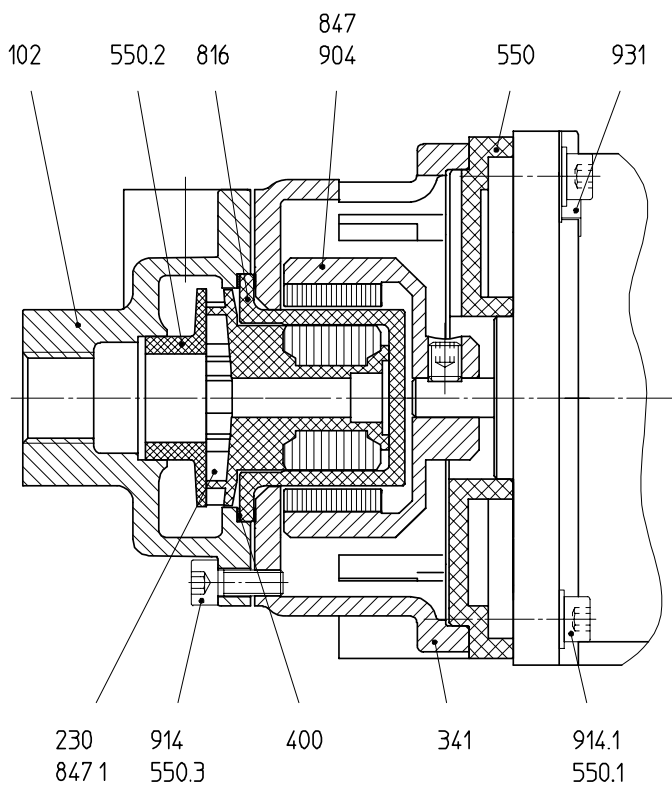
Maßzeichnung / Dimensional drawing



Daten / Data

| Type | EC-Gleichstrommotor Brushless DC motor | | | | Anschlüsse Connections | | Drehmoment Torque | Gewicht Weight | | Wasser Water | Öl Oil |
|--------------|---|-------|----|------|---------------------------|----------------|----------------------|-------------------|-----|------------------|------------------|
| | V | 1/min | W | HP | G _S | G _D | Ncm | kg | lbs | t _{max} | t _{max} |
| MY-2-6000-MK | 24 | 9000 | 80 | 0.11 | G 3/8 | G 1/4 | 13 | 1,3 | 2.9 | 80 °C | 80 °C |

Schnittzeichnung / Cross-sectional drawing



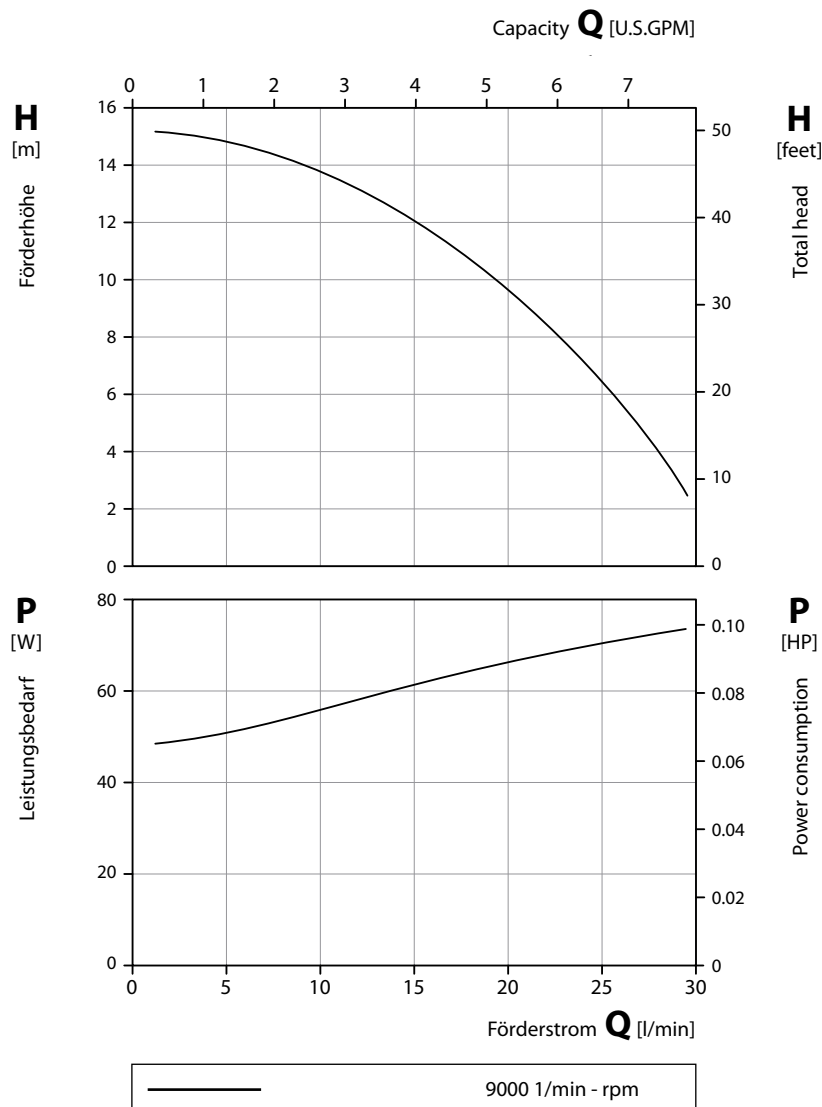
Teilleiste / Parts list

| | | |
|--------|------------------------|--------------------------------|
| 102 | Spiralgehäuse | Volute casing |
| 230 | Laufgrad | Impeller |
| 341 | Laterne | Bracket |
| 400 | Flachdichtung | Flat gasket |
| 550-.3 | Scheibe | Washer |
| 816 | Spalttopf | Separating can |
| 847 | Magnetkupplung (außen) | Magnetic coupling (outer part) |
| 847.1 | Magnetkupplung (innen) | Magnetic coupling (inner part) |
| 904 | Gewindestift | Threaded pin |
| 914/1 | Innen-6-kt. Schraube | Hexagon socket head screw |
| 931 | Sicherungsblech | Locking washer |

Radialradpumpen
mit Gleichstrommotor und Magnetkupplung

Centrifugal pumps
with DC motor and magnetic coupling

Kennlinien / Characteristic curves



Werkstoffausführungen / Material Design

| | |
|--------------------------------|-----------------------------|
| Spiralgehäuse Volute casing | 1.4851 CrNiMo-cast steel |
| Laufrad Impeller | PPS |
| Flachdichtung Flat gasket | Centellen® |
| Spalttopf Separating can | SiC |

Prüfbedingungen

Die Kennlinien gelten für die Förderung von Wasser mit einer Temperatur von 20 °C bei Nenndrehzahl.

Die Toleranz von Förderhöhe und Förderstrom beträgt ± 10 %, die des Leistungsbedarfs + 10 %.

Bei abweichenden Eigenschaften des Fördermediums ändern sich die Kennlinien.

Test conditions

The characteristic curves are applicable for the delivery of water at 20 °C temperature at nominal speed.

The tolerance of total head and capacity is ± 10 %, performance tolerance is + 10 %.

If the property of the pump media differs the characteristic curves change.