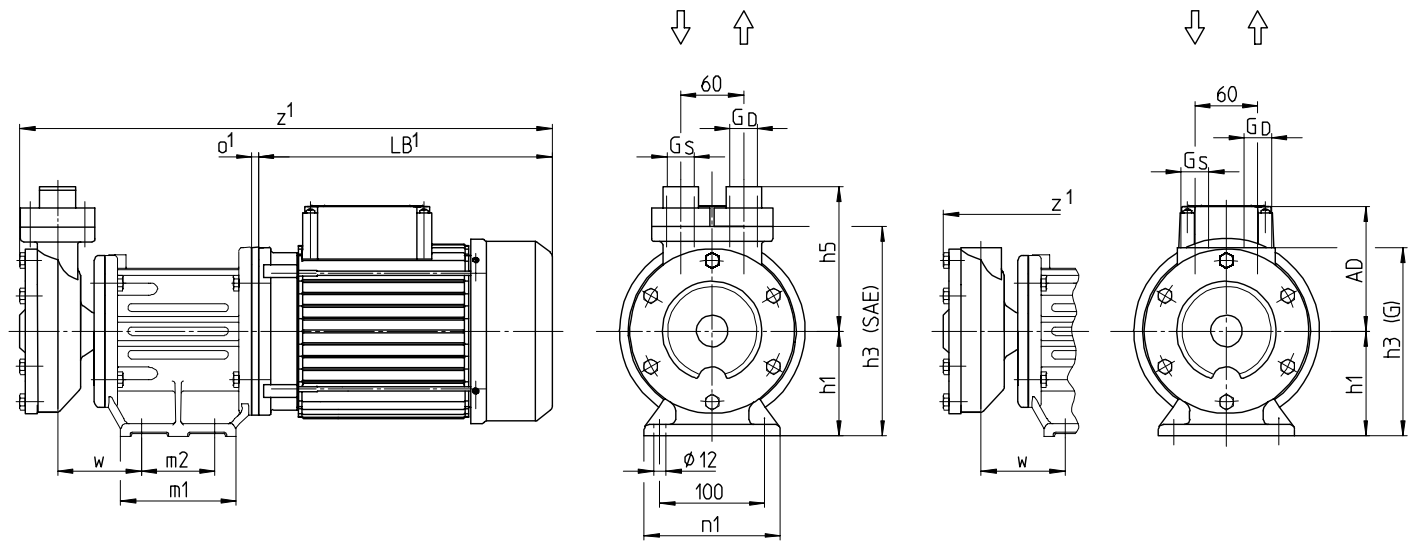


# CY-6091-MK-HT

Wärmeträgerpumpen mit Peripheralrad  
mit Magnetkupplung

Heat transfer pumps with peripheral impeller  
with magnetic coupling

## Maßzeichnung / Dimensional drawing



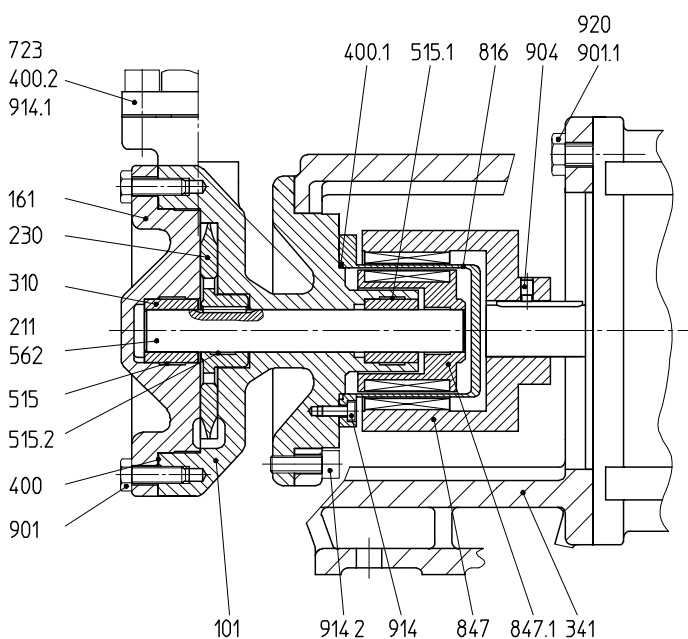
## Daten / Data

Type	Baugröße Frame size	Phasen Phases	50 Hz / Cycles			60 Hz / Cycles			Gewicht Weight		Wasser Water	Wasser Water
			1/min	kW	HP	1/min	kW	HP	kg	lbs	$t_{max}$	$t_{max}$
CY-6091-MK	90L	3~	2800	2,80	3.75	3400	2,80	3.75	33	73	180 °C (G)	180 °C (SAE)
	100L			3,00	4.02		36	79				
	112M			4,00	5.36		46	101				
	132S			5,50	7.38		70	155				

Type	Baugröße	Q	l/min	USGPM	$G_s$	$G_D$	Nm	AD <sup>1</sup>	LB <sup>1</sup>	h1	h3	h5	m1	m2	n1	o <sup>1</sup>	w	z <sup>1</sup>
CY-6091-MK	90L	Q 80	80	21	G 3/4 oder / or SAE 1	G 3/4 oder / or SAE 1	14	147	280	100	200	138	110	70	130	-	80	501
	100L	Q 150	150	37				10	537									
	112M	Q 200	200	53	SAE 1 1/4	SAE 1 1/4	22	167	296	114	214	138	145	80	140	-	90	578
	132S							221	457			143				20		739

## Schnittzeichnung / Cross-sectional drawing



## Teilleiste / Parts list

101	Gehäuse	Casing
161	Gehäusedeckel	Casing cover
211	Welle	Shaft
230	Laufrad	Impeller
310	Gleitlager	Sleeve bearing
341	Laterne	Bracket
400-.2	Dichtung	Gasket
515-.2	Toleranzring	Tolerance ring
562	Stift	Pin
723	Flansch	Flange
816	Spalttopf	Separating can
847	Magnetkupplung (außen)	Magnetic coupling (outer part)
847.1	Magnetkupplung (innen)	Magnetic coupling (inner part)
901/1	6-kt. Schraube	Hexagon head screw
904	Gewindestift	Threaded pin
914-.2	Innen-6-kt. Schraube	Hexagon socket head screw
920	6-kt. Mutter	Hexagon nut

<sup>1</sup> Abhängig von Motorausführung

<sup>1</sup> Depending on the motor design

Gewicht abhängig von  
Baugröße, Leistung,  
Werkstoffen und Ausführung

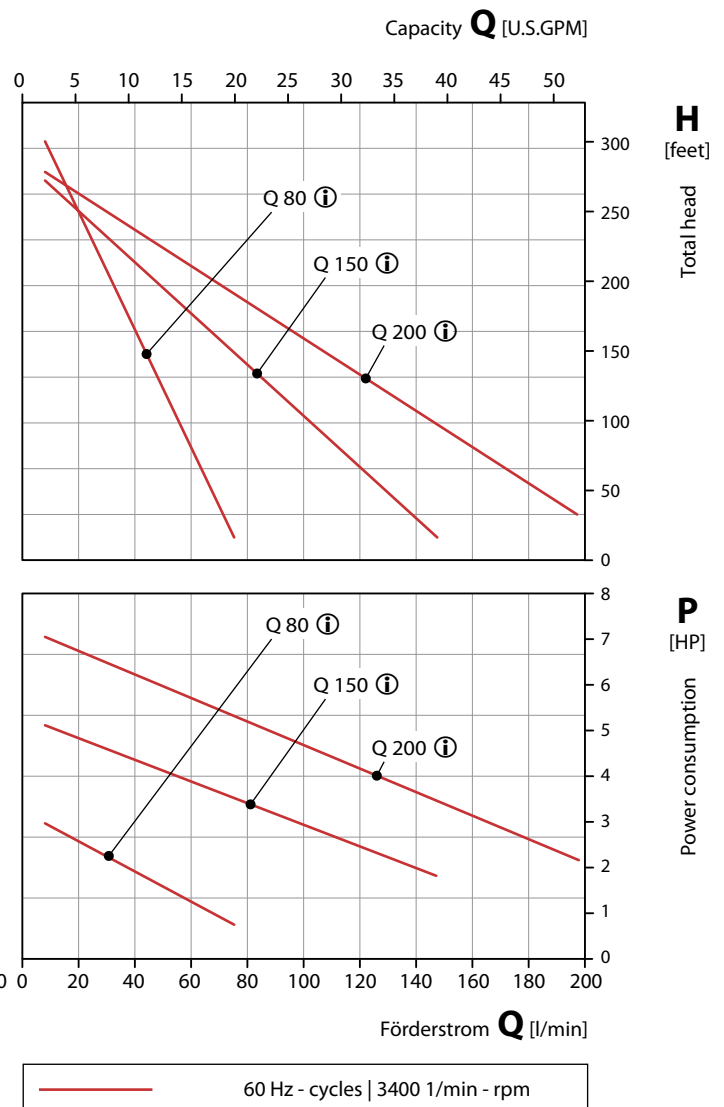
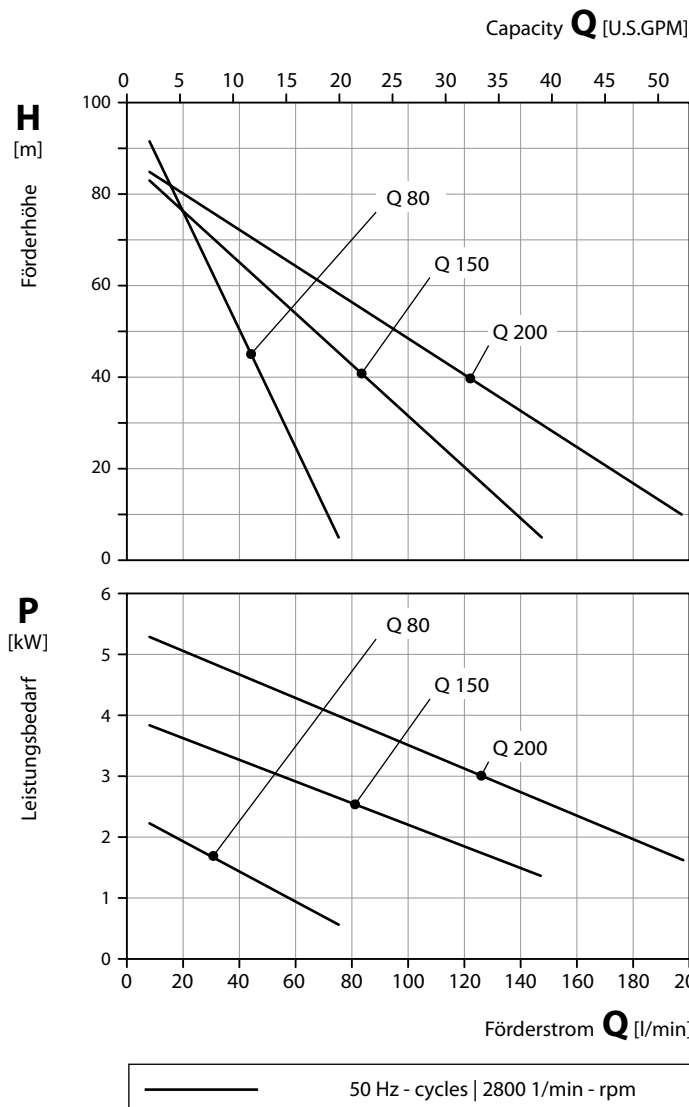
Weight depending on  
motor frame size,  
performance, materials and execution

Wärmeträgerpumpen mit Peripheralrad  
mit Magnetkupplung

Heat transfer pumps with peripheral impeller  
with magnetic coupling

50 Hz | Kennlinien / Characteristic curves

60 Hz | Kennlinien / Characteristic curves



Ⓜ 60 Hz angepasste Hydraulik

Ⓜ 60 Hz adapted characteristic

Werkstoffausführungen / Material Design

Gehäuse Casing	EN-GJS-500-7 Spheroidal graphite cast iron
Laufrad Impeller	1.4408, keramikbeschichtet CrNiMo-cast steel, coated with ceramics
Welle Shaft	Keramik Ceramics
Spalttopf Separating can	1.4571 CrNiMo-steel

EN-GJS-500-7 = EN-JS 1050 = GGG-50

Prüfbedingungen

Die Kennlinien gelten für die Förderung von Wasser mit einer Temperatur von 20 °C bei Nenndrehzahl.

Die Toleranz von Förderhöhe und Förderstrom beträgt ± 10 %, die des Leistungsbedarfs + 10 %.

Bei abweichenden Eigenschaften des Fördermediums ändern sich die Kennlinien.

Test conditions

The characteristic curves are applicable for the delivery of water of 20 °C temperature at nominal speed.

The tolerance of total head and capacity is ± 10 %, performance tolerance is + 10 %.

If the property of the pump media differs the characteristic curves change.