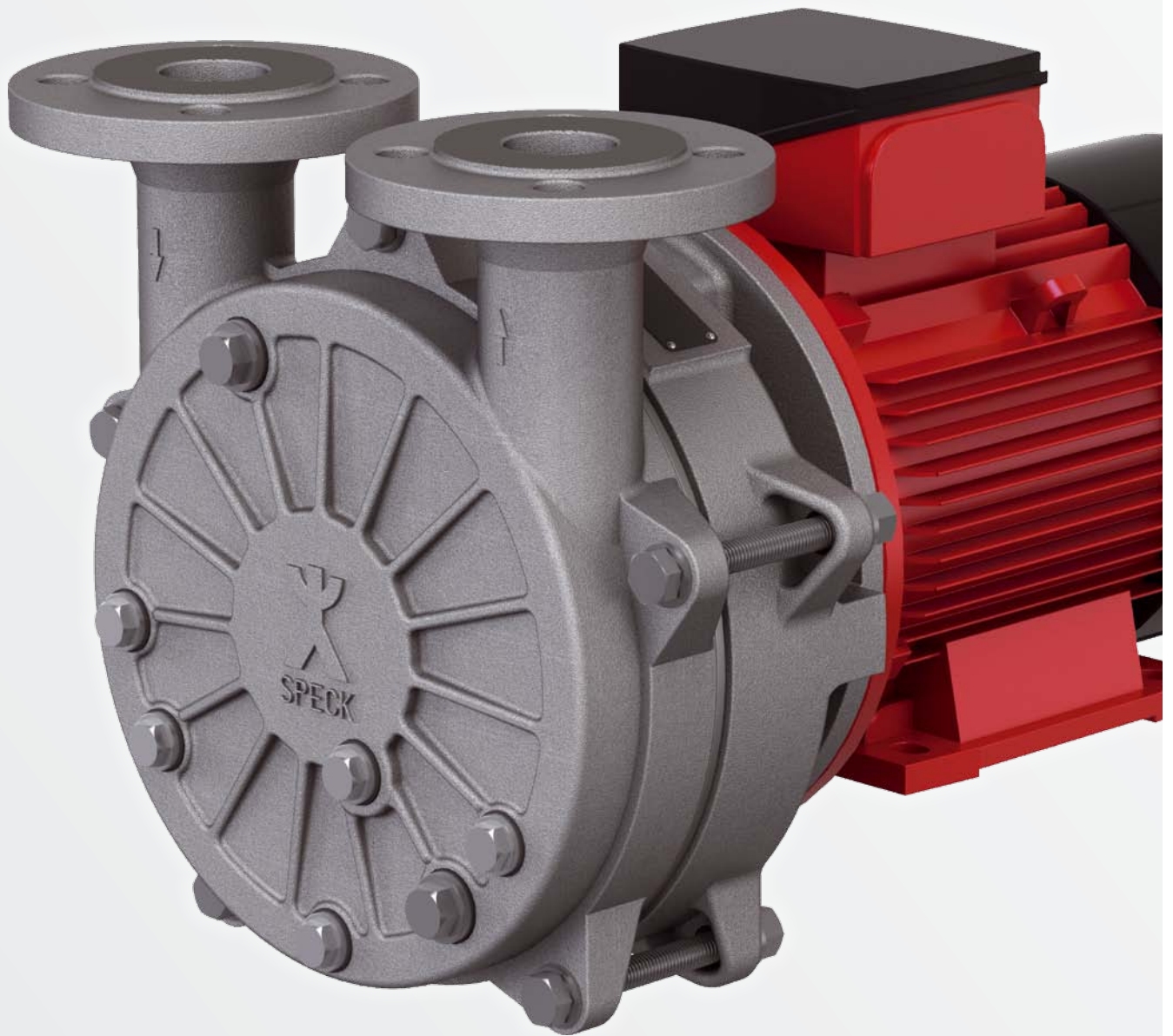


Flüssigkeitsring-Vakuumpumpen

Blockpumpen – Baureihen VI, V, VE, VG, VN und VZ

Liquid Ring Vacuum Pumps

Close-coupled version – VI, V, VE, VG, VN and VZ series



Anwendungs- bereiche



Lebensmittel-, Getränke- und Kosmetikindustrie

- » Flaschenabfüllung von Bier, Mixgetränken, Mineralwasser und Ähnlichem
- » Vakuummutter
- » Allgemeine Prozesse wie Entgasen, Extrahieren, Absaugen, Vakuumgaren und -kochen
- » Melkanlagen
- » Pökelanlagen
- » Herstellen von Zucker und Schokolade
- » Herstellen von Emulsionen und Suspensionen



Chemie- und Pharmaindustrie

- » Destillieren und Trennen von Flüssigkeiten
- » Rückgewinnen von Kondensaten, z. B. Lösemitteln
- » Trocknen von Schüttgut, z. B. Waschpulver, Dünger, Salze, usw.
- » Extrahieren von Flüssigkeiten, z. B. Palmöl



Medizintechnik

- » Dampfsterilisatoren in Labors und Kliniken



Kunststoffherstellung und -verarbeitung

- » Extruderentgasung
- » Vakuumkanalibrieren zur Herstellung von Kunststoffprofilen
- » Herstellen von EPS-Formteilen
- » Trocknen von Kunststoffgranulat
- » Dekontaminieren im PET-Recycling

Applications

Food, Beverages and Cosmetics industries

- » Filling bottles with beer, mixed beverages, mineral water and similar
- » Vacuum cutters
- » General processes such as degasification, extraction, suction and vacuum cooking
- » Milking systems
- » Curing systems
- » Production of sugar and chocolate
- » Production of emulsions and suspensions

Chemical & Pharmaceutical industry

- » Distilling and separation of liquids
- » Recovery of condensates, e.g. solvents
- » Drying of bulk solids, e.g. washing powder, fertiliser, salts, plastic granulates etc.
- » Extraction of liquids, e.g. palm oil

Medical Engineering

- » Sterilisation with laboratory and clinical sterilisers

Plastics Production and Plastics Processing

- » Extruder degasification
- » Vacuum calibration for the manufacturing of plastic profiles
- » Manufacturing of EPS moulded parts
- » Drying of plastic granulate
- » Decontamination in PET recycling processes

Flüssigkeitsring-Vakuumpumpen

Liquid Ring Vacuum Pumps

Blockpumpen mit Gleitringdichtung

- » Entwickelt für den Dauereinsatz
- » Konstante Saugleistung bei unterschiedlichsten Anwendungen

Close-coupled versions with mechanical seal

- » Designed for continuous operation
- » Constant suction capacity for various applications

	Baureihe Serie		Saugvermögen / Suction capacity		Min. Ansaugdruck Min. inlet pressure	Stufen Stages	Seite Page
			50 Hz	60 Hz			
	VI	Die Wassersparer mit internem Wasserrückhaltesystem Water savers with internal water restraining system	2,2 – 46 m³/h 1.3 – 27 CFM	2,4 – 55 m³/h 1.4 – 32 CFM	33 – 45 mbar 1.3 – 1.0 inch Hga	1	4
	V	Die Allrounder The all-rounders	9,5 – 370 m³/h 5.6 – 218 CFM	11,4 – 445 m³/h 6.7 – 262 CFM	33 – 40 mbar 1.2 – 1.0 inch Hga	1	12
	VE	Für Saug- und Kompressorbetrieb For suction and compressor operation	145 – 190 m³/h 88 – 112 CFM	180 – 230 m³/h 106 – 138 CFM	33 mbar 1.0 inch Hga	1	22
	VG	Ventillos und wartungsarm Valveless and low-maintenance	26 – 203 m³/h 15 – 119 CFM	34 – 245 m³/h 20 – 144 CFM	40 – 70 mbar 2.0 – 1.2 inch Hga	1	28
	VN	Für große Mengen zusätzlicher Flüssigkeit For large quantities of additional liquid	95 – 180 m³/h 26 – 106 CFM	144 – 216 m³/h 85 – 127 CFM	55 mbar 1.6 inch Hga	1	32
	VZ	Robuste und geräuscharme Technik für tieferes Vakuum Robust and low-noise technology for deep vacuum ranges	30 – 186 m³/h 18 – 109 CFM	34 – 223 m³/h 20 – 131 CFM	33 mbar 1.0 inch Hga	2	36

Flüssigkeitsring-Vakuumpumpen

werden in vielen Branchen im diskontinuierlichen und kontinuierlichen Betrieb in den drei Grundprozessen Absaugen, Leckageabzug und Entgasen eingesetzt, z. B.: Absaugen von trockenen Gasen, gesättigten Gasen und Dämpfen sowie Absaugen von verschmutzten Gasen.

Anwendungsspezifische Vorteile

- » Mitfördern von Flüssigkeiten bei konstantem Vakuum
- » Fördern explosiver Gase, z. B. Wasserstoff oder brennbarer und toxischer Medien
- » Ölfreie Vakuumerzeugung, d. h. weder Öl im Medium noch in der Abluft
- » Minimale Ansaugdrücke bis 33 mbar abs., mit vorgeschalteten Gasstrahlern bis 5 mbar abs.

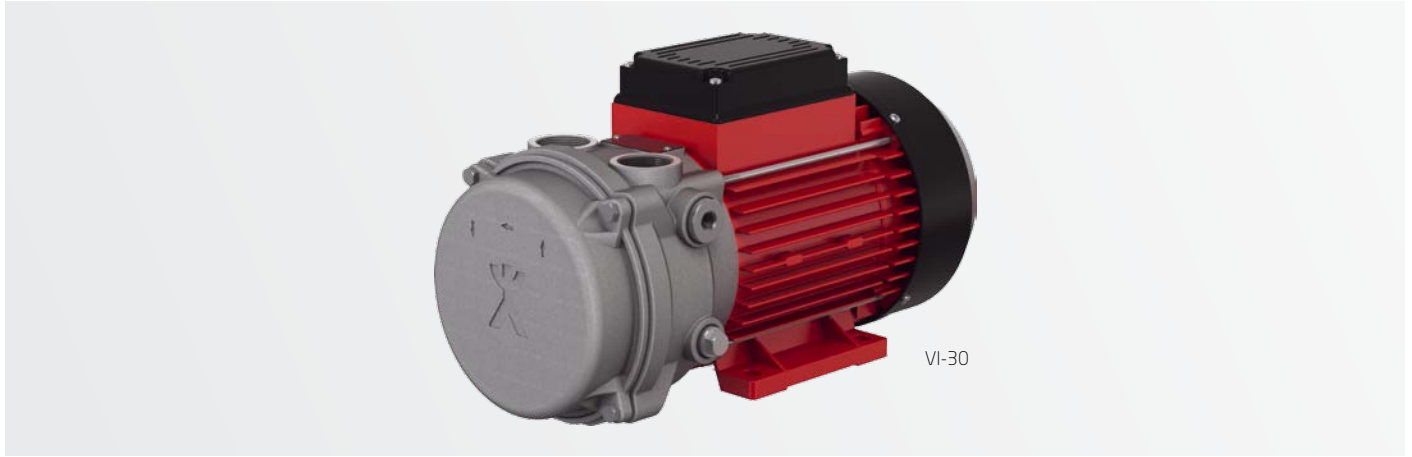
Liquid ring vacuum pumps

are used in many sectors in discontinuous and continuous operation in the three basic processes of extraction, leakage extraction and degasification, for example: extracting dry gases, saturated gases and vapours extracting contaminated gases.

Advantages for specific applications

- » Delivering liquid shares at a constant vacuum
- » Delivering explosive gases, e.g. hydrogen, inflammable or toxic media
- » Oil-free compression, i.e. no oil in the medium nor in the exhaust air
- » Minimum suction pressures up to 33 mbar abs., with gas ejectors up to 5 mbar abs.

VI



Baureihe VI

Die Wassersparer mit internem Wasserrückhaltesystem

- » Blockbauweise mit Gleitringdichtung
- » Invertierte Bauweise
- » Einstufig, mit Ventilkappen
- » Ansaugdruck bis 45, 40 und 33 mbar
- » Betriebsflüssigkeit max. 80 °C
- » Angesaugtes Gas (trocken) max. 200 °C
- » Angesaugtes Gas (gesättigt) max. 100 °C
- » ATEX-zertifiziert: II 2G/2GD

VI series

The water savers with internal water retaining system

- » Close-coupled version with mechanical seal
- » Inverted design
- » Single-stage pumps, with valve flaps
- » Inlet pressure up to 45, 40 and 33 mbar
- » Operational liquid max. 80 °C
- » Absorbed gas (dry) max. 200 °C
- » Absorbed gas (saturated) max. 100 °C
- » ATEX certified: II 2G/2GD

Leistungsdaten

Performance range

Type	50 Hz					60 Hz					min. Ansaugdruck		db(A)*
	Drehzahl	Motorleistung		max. Saugvermögen		Drehzahl	Motorleistung		max. Saugvermögen		min. inlet pressure		
	rpm	motor rating	HP	m³/h	CFM	rpm	motor rating	HP	m³/h	CFM	mbar	inch Hga	
VI-2	2850	0,12	0,16	2,2	1,3	3450	0,18	0,24	2,4	1,4	45	1,33	65
VI-8	2850	0,4	0,5	9,5	5,6	3450	0,5	0,7	11,4	6,7	40	1,18	65
VI-18	2850	0,75	1,0	18	10,6	3450	1,1	1,5	21	12,4	40	1,18	68
VI-25	2850	0,75	1,0	24	14,1	3450	1,1	1,5	27	15,9	40	1,18	68
VI-30	2850	1,1	1,5	27	16	3450	1,5	2,0	33	19	33	0,97	68
VI-55	2850	1,5	2,0	46	27	3450	2,2	3,0	55	32	33	0,97	68

*Schalldruckpegel bei 80 mbar / 2.4 inch Hg a und 50 Hz

*Sound pressure level at 80 mbar / 2.4 inch Hg a and 50 Hz

Bildliche Darstellungen unverbindlich. / Graphic representations not binding.

VI

Typenschlüssel

Type Code

		VI	-30	-55	-001
Baureihe	Series				
Pumpengröße	Pump size				
Werkstoffausführung	Material design				
Zählnummer	Sequence number				

Schlüssel Werkstoffe / Code material design

Schlüssel / Code	45	45	55	65
Typ / Type	VI-2	VI-8 / VI-18 / VI-25	VI-30 / VI-55	VI-30 / VI-55
Gehäusedeckel Casing cover	CuZn Brass	CuZn Brass	1.4308 CrNi-cast steel	1.4581 CrNiMo-cast steel
Steuerscheibe Inter casing	1.4301 CrNi-steel	1.4301 CrNi-steel	1.4301 CrNi-steel	1.4571, SiC-beschichtet CrNiMo-steel, SiC coated
Laufrad Impeller	RG-4 Red bronze	RG-4 Red bronze	RG-4 Red bronze	1.4581 CrNiMo-cast steel
Welle Shaft	1.4122 CrMo-steel	1.4122 CrMo-steel	1.4122 CrMo-steel	1.4571 CrNiMo-steel
Gehäuse für Wellendichtung Shaft seal casing	CuZn Brass	CuZn Brass	EN-GJL-250, ACC-beschichtet Cast iron, ACC-coated	1.4581 CrNiMo-cast steel
Gleitringdichtung Mechanical seal	Kohle, SiC, FKM Carbon, SiC, FKM	Kohle, SiC, FKM Carbon, SiC, FKM	Kohle, Cr-Stahl, NBR Carbon, Cr-steel, NBR	Kohle, CrNiMo-Stahl, FKM Carbon, CrNiMo-steel, FKM
Ventilklappe Valve flap	PTFE	PTFE	PTFE	PTFE

EN-GJL-250 = EN-JL1040 = GG-25 = FGL 250

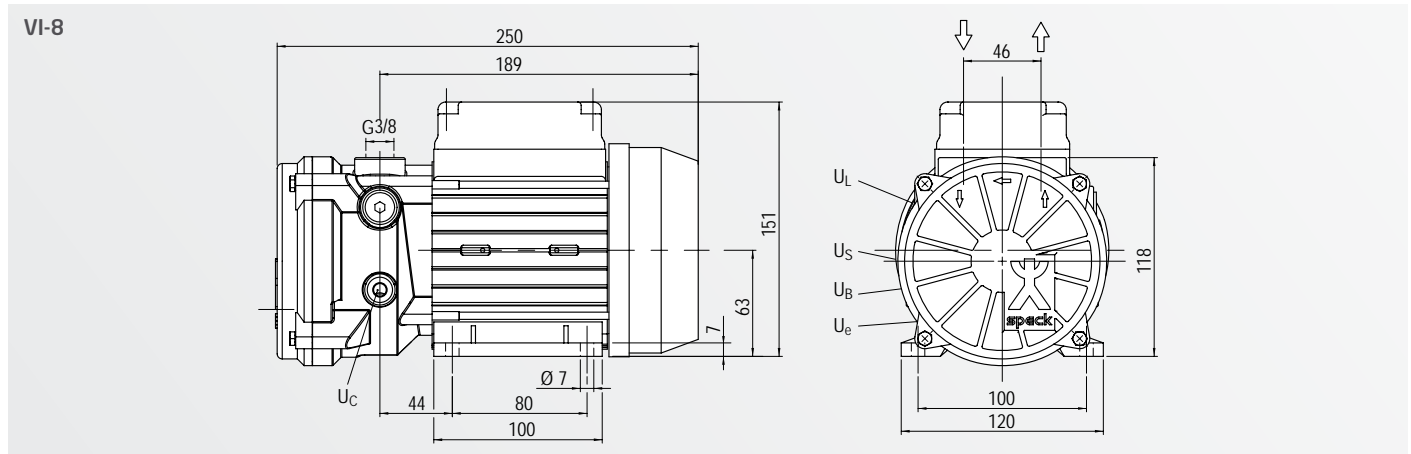
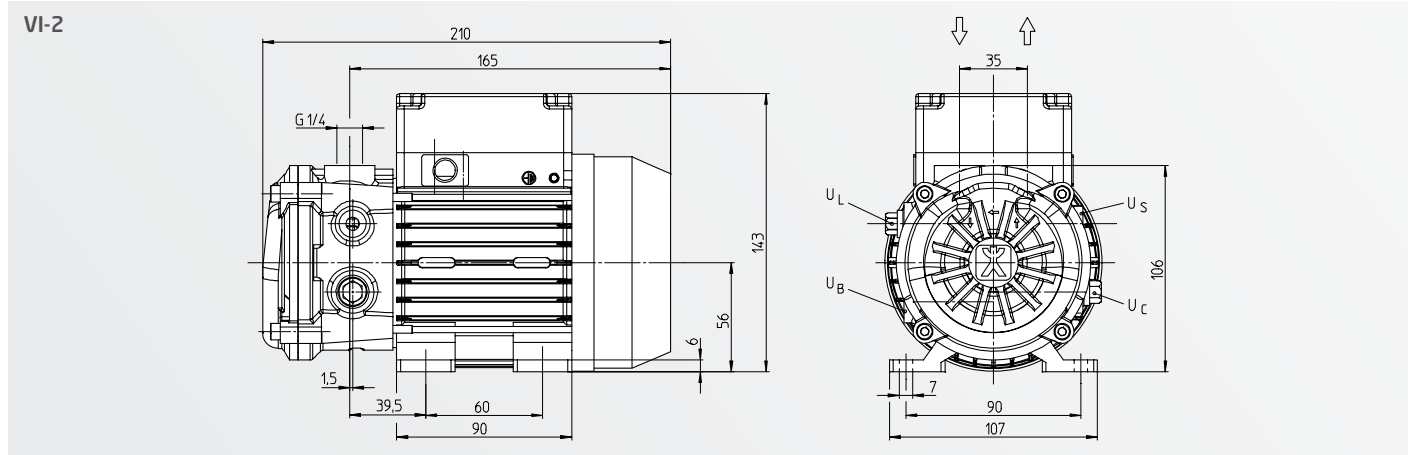
VI-2 / VI-8

Flüssigkeitsring-Vakuumpumpen

einstufig, invertierte Bauweise, mit Ventilklappen, mit Gleitringdichtung

Liquid ring vacuum pumps

single-stage, inverted design, with valve flaps, with mechanical seal



Daten / Data

Type	BG / FS	50 Hz			60 Hz			Gewicht / Weight	
		min ⁻¹	kW	HP	min ⁻¹	kW	HP	kg	lbs
VI-2	56	2850	0,12	0,16	3450	0,12	0,24	5,4	12
VI-8	63	2850	0,40	0,54	3450	0,50	0,67	9,2	20

BG = Baugröße

FS = Frame Size

Anschlüsse / Connections

Bezeichnung	Designation	VI-2	VI-8
U _B Anschluss für Betriebsflüssigkeit	Connection for operation liquid	G ½	G ½
U _C Kavitationsschutz	Cavitation protection	G ½	G ½
U _e Entleerung (Verschlusschraube)	Drainage (screw plug)	-	G ½
U _L Anschluss für Belüftungsventil	Vacuum relief valve connection	G ½	G ½
U _S Anschluss für Sensor	Connection for sensor	M 8	Ø 3,2

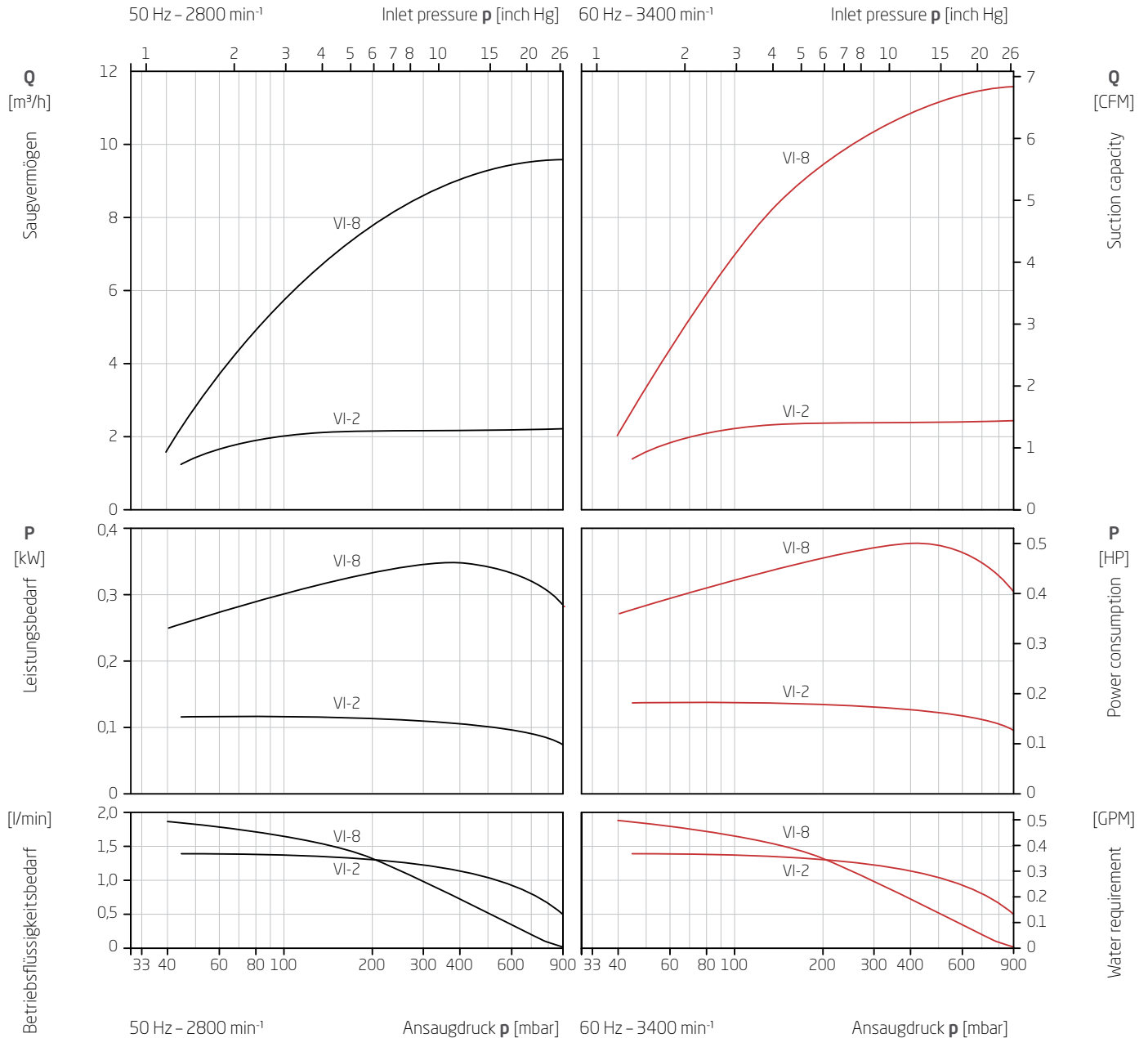
VI-2 / VI-8

Flüssigkeitsring-Vakuumpumpen

einstufig, in invertierter Bauweise, mit Ventilklappen, mit Gleitringdichtung

Liquid ring vacuum pumps

single-stage, in inverted design, with valve flaps, with mechanical seal



Saugvermögen und Leistungsbedarf in

Abhängigkeit vom Ansaugdruck

Die Kennlinien gelten bei Verdichtung trockener Luft von 20 °C vom Ansaugdruck auf Atmosphärendruck (1013 mbar) bei Nenndrehzahl und Antrieb mit Drehstrommotoren. Betriebsflüssigkeit ist Wasser mit 15 °C. Die Toleranz des Saugvermögens beträgt -10 %, die des Leistungsbedarfs +10 %.

Bei abweichenden Betriebsbedingungen (z.B. abweichende Daten des zu fördernden Gases oder der Betriebsflüssigkeit, Mitförderung von Zusatzflüssigkeit, Förderung von Gas-Dampfgemischen) ändern sich die Kennlinien.

Suction capacity and power consumption

depending on inlet pressure

The characteristics are applicable for compression of 20 °C (68 °F) dry air from inlet pressure to atmospheric pressure (1013 mbar / 30 inch Hg a) for nominal speed and drive with three phase motors. Ring liquid is water at 15 °C (59 °F). The tolerance of the suction capacity is -10 % and of the power consumption +10 %.

With different operating conditions characteristic curves change (e.g. differing gas operating liquid conditions, conveying of additional liquids and/or pumping of gas-steam mixtures).

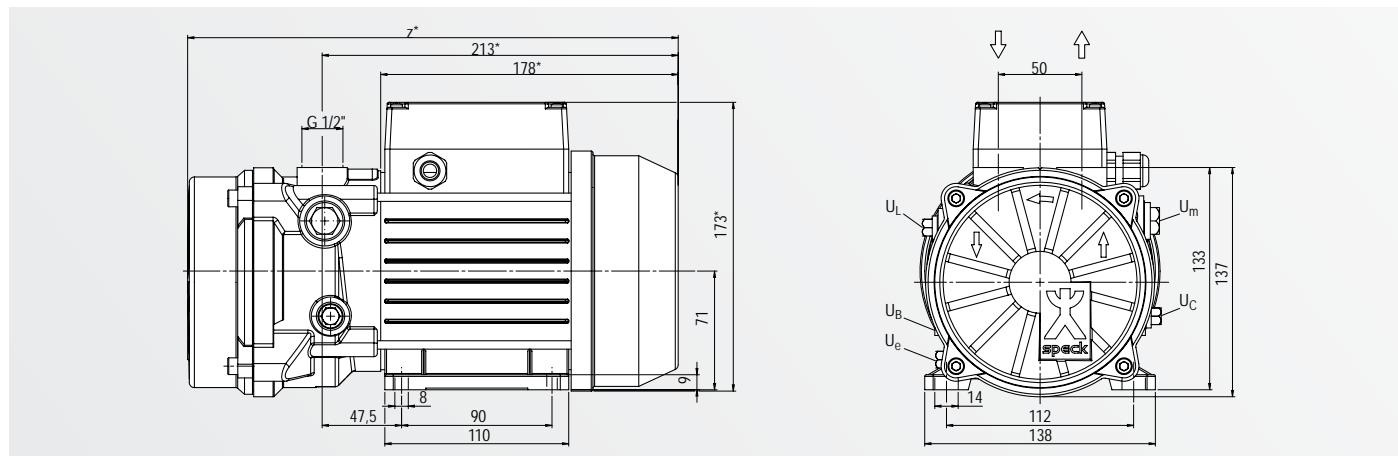
VI-18 / VI-25

Flüssigkeitsring-Vakuumpumpen

einstufig, in invertierter Bauweise, mit Ventilkappen, mit Gleitringdichtung

Liquid ring vacuum pumps

single-stage, in inverted design, with valve flaps, with mechanical seal



Daten / Data

Type	BG / FS	50 Hz			60 Hz			Gewicht / Weight		z*
		min ⁻¹	kW	HP	min ⁻¹	kW	HP	kg	lbs	
VI-18	71	2850	0,75	1.0	3450	1,1	1.5	13	29	284
VI-25	71	2850	0,75	1.0	3450	1,1	1.5	14	31	294

BG = Baugröße

* Abhängig von der Ausführung des Motors

FS = Frame size

* Depending on the motor design

Anschlüsse / Connections

	Bezeichnung	Designation	Größe / Size
U _B	Anschluss für Betriebsflüssigkeit	Connection for operation liquid	G ¼
U _C	Kavitationsschutz	Cavitation protection	G ¼
U _e	Entleerung (Verschlusschraube)	Drainage (screw plug)	M8x1
U _L	Anschluss für Belüftungsventil	Vacuum relief valve connection	G ¼
U _m	Anschluss für Manometer	Pressure gauge connection	G ¾

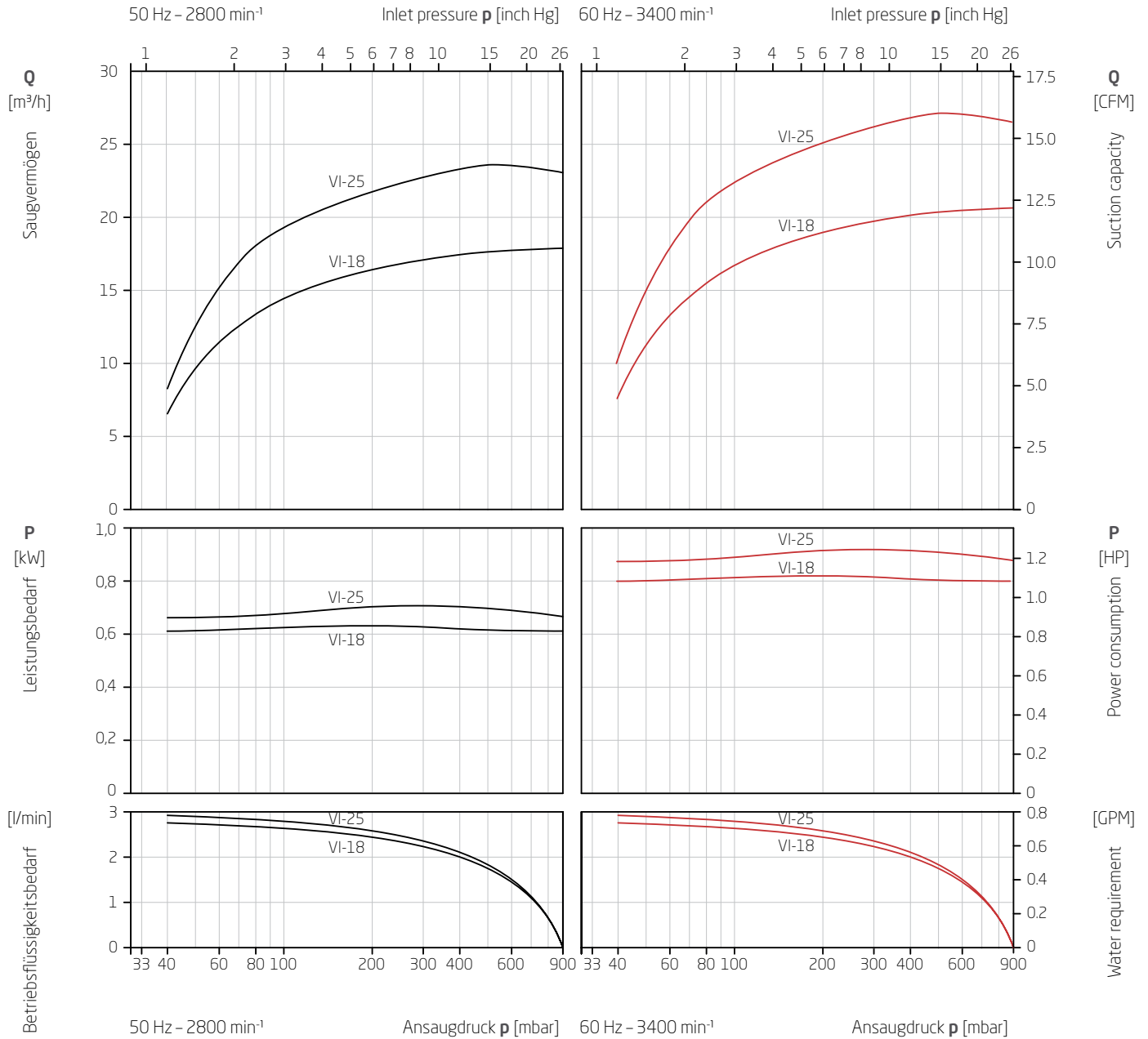
VI-18 / VI-25

Flüssigkeitsring-Vakuumpumpen

einstufig, in invertierter Bauweise, mit Ventilkappen, mit Gleitringdichtung

Liquid ring vacuum pumps

single-stage, in inverted design, with valve flaps, with mechanical seal



Saugvermögen und Leistungsbedarf in

Abhängigkeit vom Ansaugdruck

Die Kennlinien gelten bei Verdichtung trockener Luft von 20 °C vom Ansaugdruck auf Atmosphärendruck (1013 mbar) bei Nenndrehzahl und Antrieb mit Drehstrommotoren. Betriebsflüssigkeit ist Wasser mit 15 °C. Die Toleranz des Saugvermögens beträgt -10 %, die des Leistungsbedarfs +10 %.

Bei abweichenden Betriebsbedingungen (z.B. abweichende Daten des zu fördernden Gases oder der Betriebsflüssigkeit, Mitförderung von Zusatzflüssigkeit, Förderung von Gas-Dampfgemischen) ändern sich die Kennlinien.

Suction capacity and power consumption

depending on inlet pressure

The characteristics are applicable for compression of 20 °C (68 °F) dry air from inlet pressure to atmospheric pressure (1013 mbar / 30 inch Hg a) for nominal speed and drive with three phase motors. Ring liquid is water at 15 °C (59 °F). The tolerance of the suction capacity is -10 % and of the power consumption +10 %.

With different operating conditions characteristic curves change (e.g. differing gas operating liquid conditions, conveying of additional liquids and/or pumping of gas-steam mixtures).

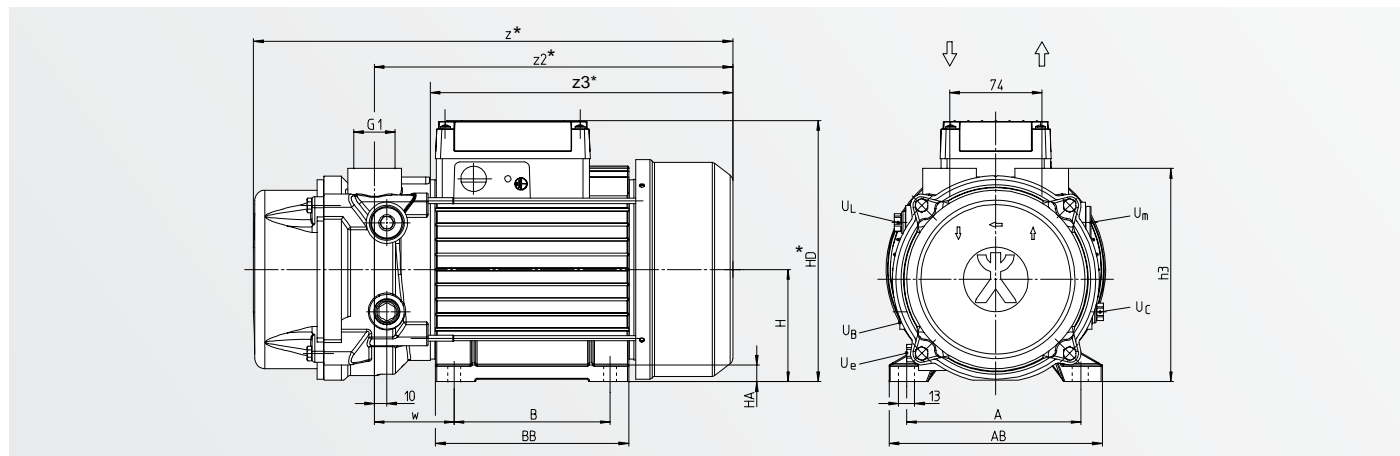
VI-30 / VI-55

Flüssigkeitsring-Vakuumpumpen

einstufig, in invertierter Bauweise, mit Ventilkappen, mit Gleitringdichtung

Liquid ring vacuum pumps

single-stage, in inverted design, with valve flaps, with mechanical seal



Daten / Data

Type	BG / FS	50 Hz			60 Hz			Gewicht / Weight	
		min ⁻¹	kW	HP	min ⁻¹	kW	HP	kg	lbs
VI-30	80	2850	1,1	1.5	3450	1,5	2.0	21	46
VI-55	90	2850	1,5	2.0	3450	2,2	3.0	26	57

Type	BG / FS	h3	w	z*	z2*	z3*	A	B	AB	BB	H	HA	HD*
VI-30	80	148	61	349	272	227	126	100	153	124	80	12	193
VI-55	90	171	64	384	287	242,5	140	125	170	155	90	13	209

BG = Baugröße

* Abhängig von der Ausführung des Motors

FS = Frame size

* Depending on the motor design

Anschlüsse / Connections

	Bezeichnung	Designation	Größe / Size
U _B	Anschluss für Betriebsflüssigkeit	Connection for operation liquid	G ¼
U _C	Kavitationsschutz	Cavitation protection	G ¼
U _e	Entleerung (Verschlusschraube)	Drainage (screw plug)	G ¼
U _L	Anschluss für Belüftungsventil	Vacuum relief valve connection	G ¼
U _m	Anschluss für Manometer	Pressure gauge connection	G ½

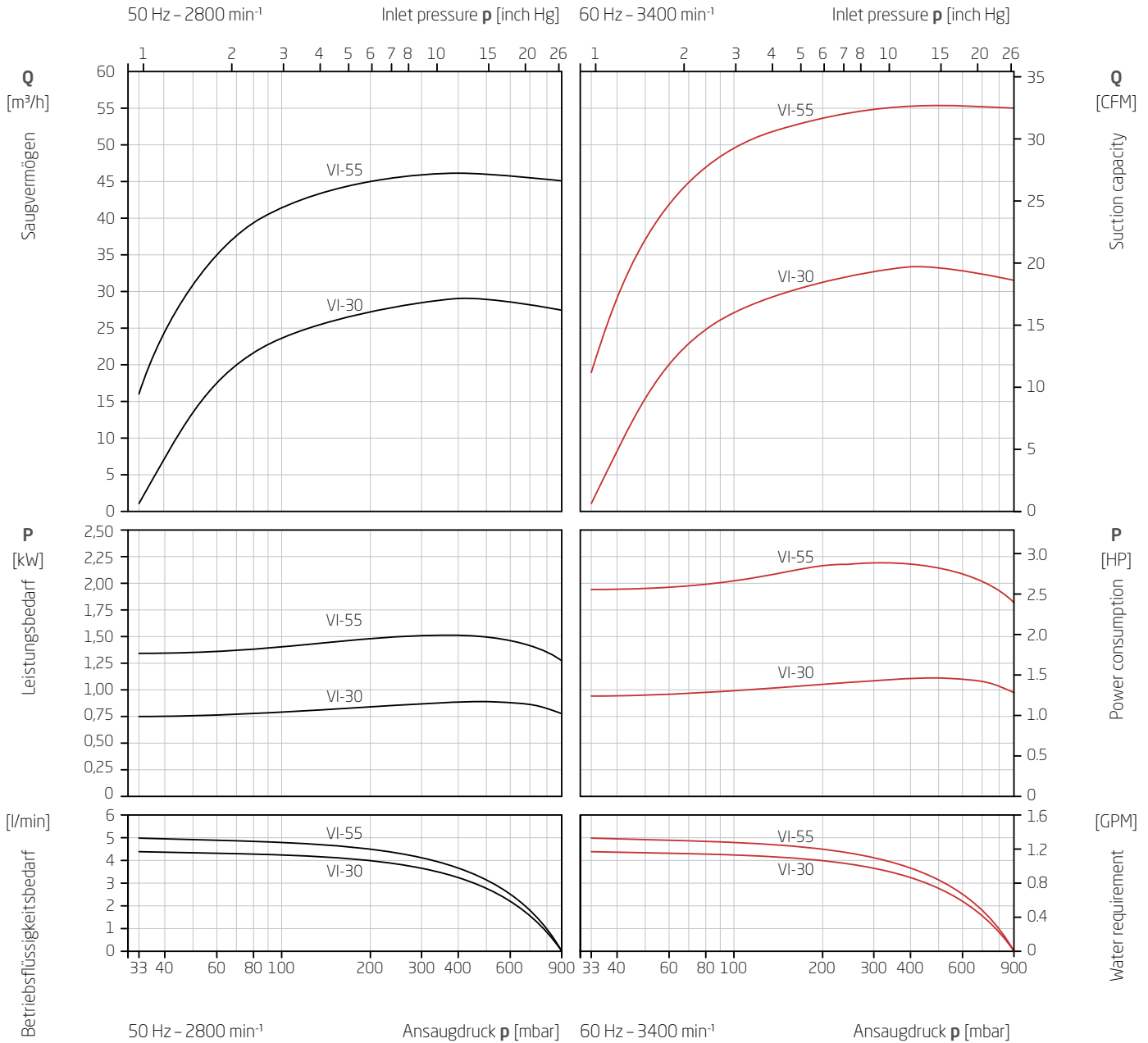
VI-30 / VI-55

Flüssigkeitsring-Vakuumpumpen

einstufig, in invertierter Bauweise, mit Ventilkappen, mit Gleitringdichtung

Liquid ring vacuum pumps

single-stage, in inverted design, with valve flaps, with mechanical seal



Saugvermögen und Leistungsbedarf in

Abhängigkeit vom Ansaugdruck

Die Kennlinien gelten bei Verdichtung trockener Luft von 20 °C vom Ansaugdruck auf Atmosphärendruck (1013 mbar) bei Nenndrehzahl und Antrieb mit Drehstrommotoren. Betriebsflüssigkeit ist Wasser mit 15 °C. Die Toleranz des Saugvermögens beträgt -10 %, die des Leistungsbedarfs +10 %.

Bei abweichenden Betriebsbedingungen (z.B. abweichende Daten des zu fördernden Gases oder der Betriebsflüssigkeit, Mitförderung von Zusatzflüssigkeit, Förderung von Gas-Dampfgemischen) ändern sich die Kennlinien.

Suction capacity and power consumption

depending on inlet pressure

The characteristics are applicable for compression of 20 °C (68 °F) dry air from inlet pressure to atmospheric pressure (1013 mbar / 30 inch Hg a) for nominal speed and drive with three phase motors. Ring liquid is water at 15 °C (59 °F). The tolerance of the suction capacity is -10 % and of the power consumption +10 %.

With different operating conditions characteristic curves change (e.g. differing gas operating liquid conditions, conveying of additional liquids and/or pumping of gas-steam mixtures).

V



Baureihe V

Die Allrounder

- » Blockbauweise mit Gleitringdichtung
- » Laternenbauweise auf Anfrage
- » Einstufig, mit Ventilkappen
- » Ansaugdrücke bis 40 und 33 mbar
- » Betriebsflüssigkeit max. 80 °C
- » Angesaugtes Gas (trocken) max. 200 °C
- » Angesaugtes Gas (gesättigt) max. 100 °C
- » ATEX-zertifiziert: II 2G/2GD
- » Flanschanschlussmaße nach EN 1092-2 PN 10, Ausführung nach ANSI auf Anfrage

V series

The all-rounders

- » Close-coupled version with mechanical seal
- » Bracket versions on request
- » Single-stage, with valve flaps
- » Inlet pressure up to 40 and 33 mbar
- » Operational liquid max. 80 °C
- » Absorbed gas (dry) max. 200 °C
- » Absorbed gas (saturated) max. 100 °C
- » ATEX certified: II 2G/2GD
- » Flanges dimensions in acc. with EN 1092-2 PN 10, execution in acc. with ANSI standards on request

Leistungsdaten

Performance range

Type	50 Hz					60 Hz					min. Ansaugdruck		db(A)*
	Drehzahl	Motorleistung	max. Saugvermögen		Drehzahl	Motorleistung	max. Saugvermögen		min. inlet pressure				
	rpm	motor rating	max. suction capacity		rpm	motor rating	max. suction capacity		mbar	inch Hg a			
	min ⁻¹	kW	HP	m ³ /h	CFM	min ⁻¹	kW	HP	m ³ /h	CFM	mbar	inch Hg a	db(A)*
V-6	2850	0,4	0,5	9,5	5,6	3450	0,5	0,7	11,4	6,7	40	1,18	68
V-30	2850	1,1	1,5	26	15	3450	1,5	2,0	31	18	33	0,97	68
V-55	2850	1,5	2,0	48	28	3450	2,2	3,0	57	33	33	0,97	69
V-95	1450	2,2	3,0	70	41	1750	3,0	4,0	81	48	33	0,97	65
V-130	1450	3,0	4,0	100	59	1750	4,6	6,2	122	72	33	0,97	65
V-155	1450	4,0	5,4	123	72	1750	6,2	8,3	146	86	33	0,97	65
V-255	1450	5,5	7,4	199	117	1750	8,2	11,0	244	144	33	0,97	65
V-330	1450	7,5	10,1	265	156	1750	12,6	16,9	318	187	33	0,97	72
V-430	1450	11,0	14,8	370	218	1750	18,0	24,1	445	262	33	0,97	72

*Schalldruckpegel bei 80 mbar / 2.4 inch Hg a und 50 Hz

*Sound pressure level at 80 mbar / 2.4 inch Hg a and 50 Hz

V

Typenschlüssel

Type Code

		V	-155	-55	-001
Baureihe	Series				
Pumpengröße	Pump size				
Werkstoffausführung	Material design				
Zählnummer	Sequence number				

Schlüssel Werkstoffe / Code material design

Schlüssel / Code	35	45	55	55	65
Typ / Type	V-30 - V-430	V-6	V-30 - V-255	V-330 / V-430	V-30 - V-430
Gehäuse Casing	EN-GJL-250 Cast iron	CuZn Brass	EN-GJL-250 Cast iron	EN-GJL-250 Cast iron	1.4581 CrNiMo-cast steel
Steuerscheibe Inter casing	1.4301 CrNi-steel	1.4301 CrNi-steel	1.4301 CrNi-steel	1.4301 CrNi-steel	1.4571 CrNiMo-steel
Laufrad Impeller	1.4581 / 1.4308* CrNiMo- / CrNi-cast steel*	RG-4 Red bronze	RG-4 Red bronze	RG-5 Red bronze	1.4581 CrNiMo-cast steel
Gehäuse für Wellendichtung Shaft seal casing	EN-GJL-250 Cast iron	CuZn Brass	EN-GJL-250 Cast iron	EN-GJL-250 Cast iron	1.4581 CrNiMo-cast steel
Gleitringdichtung Mechanical seal	Kohle, Cr-Stahl, NBR** Carbon, Cr-steel, NBR**	Kohle, SiC, FKM Carbon, SiC, FKM	Kohle, Cr-Stahl, NBR** Carbon, Cr-steel, NBR**	Kohle, Cr-Stahl, NBR** Carbon, Cr-steel, NBR**	Kohle, CrNiMo-Stahl, FKM** Carbon, CrNiMo-steel, FKM**
Ventilklappe Valve flap	PTFE	PTFE	PTFE	PTFE	PTFE

*Genaue Werkstoffangaben auf Anfrage

**Weitere Werkstoffe auf Anfrage

EN-GJL-250 = EN-JL1040 = GG-25 = FGL 250

*Precise material specifications on request

**Other materials on request

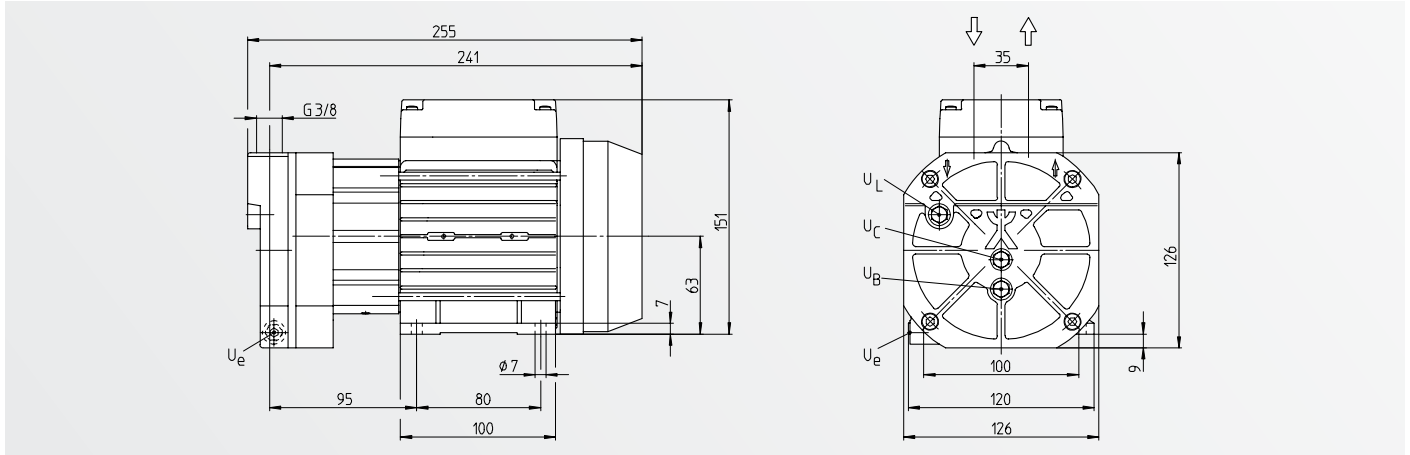
V-6

Flüssigkeitsring-Vakuumpumpen

einstufig, mit Ventilklappen, mit Gleitringdichtung

Liquid ring vacuum pumps

single-stage, with valve flaps, with mechanical seal



Daten / Data

Type	BG / FS	50 Hz			60 Hz			Gewicht / Weight	
		min ⁻¹	kW	HP	min ⁻¹	kW	HP	kg	lbs
V-6	63	2850	0,4	0.5	3450	0,5	0.7	9,3	21

BG = Baugröße

FS = Frame size

Anschlüsse / Connections

	Bezeichnung	Designation	Größe / Size
U _B	Anschluss für Betriebsflüssigkeit	Connection for operation liquid	G ½
U _C	Kavitationsschutz	Cavitation protection	G ½
U _e	Entleerung (Verschlusschraube)	Drainage (screw plug)	M 5
U _L	Anschluss für Belüftungsventil	Vacuum relief valve connection	G ½

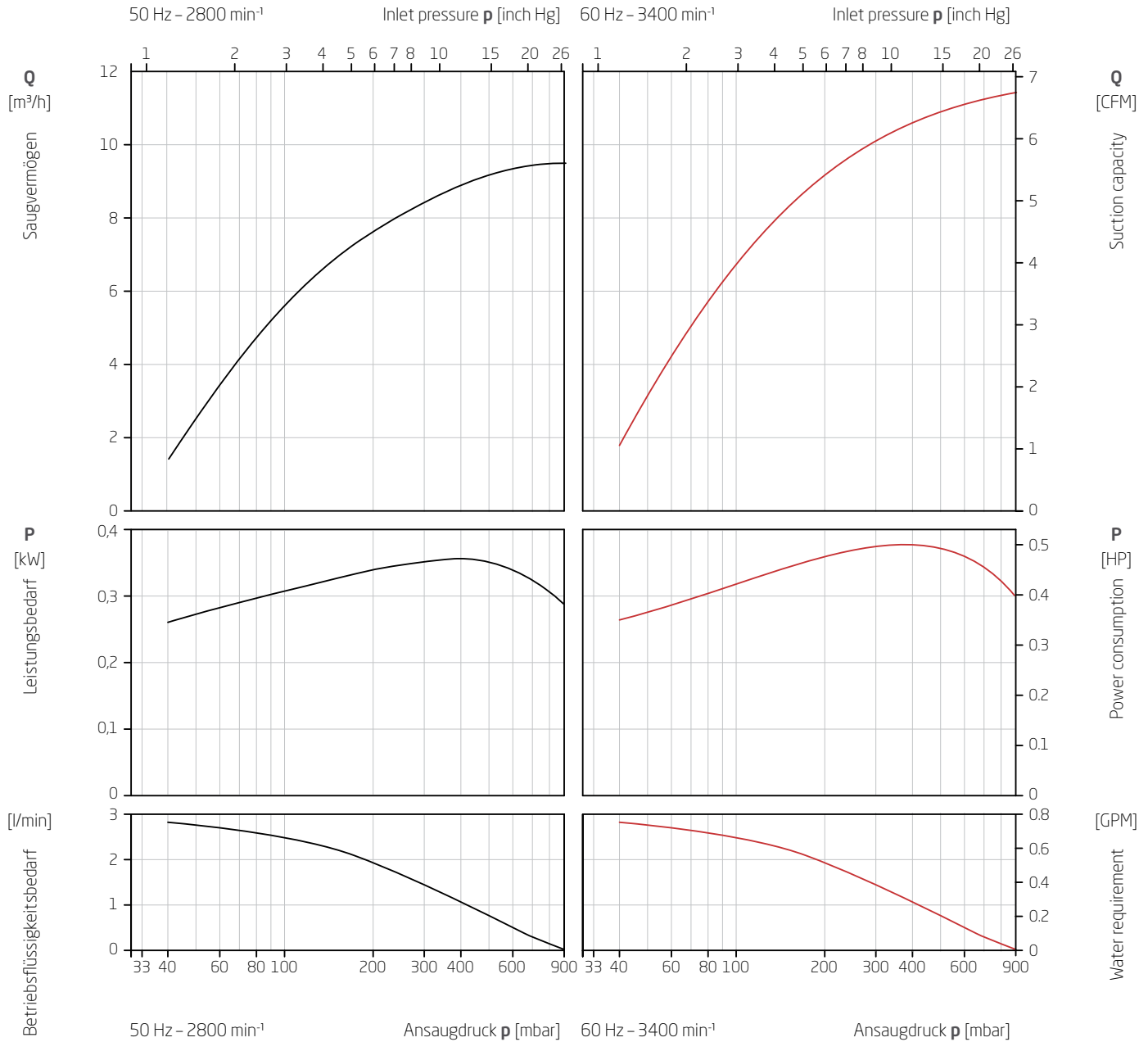
V-6

Flüssigkeitsring-Vakuumpumpen

einstufig, mit Ventilkappen, mit Gleitringdichtung

Liquid ring vacuum pumps

single-stage, with valve flaps, with mechanical seal



Saugvermögen und Leistungsbedarf in

Abhängigkeit vom Ansaugdruck

Die Kennlinien gelten bei Verdichtung trockener Luft von 20 °C vom Ansaugdruck auf Atmosphärendruck (1013 mbar) bei Nennzahl und Antrieb mit Drehstrommotoren. Betriebsflüssigkeit ist Wasser mit 15 °C. Die Toleranz des Saugvermögens beträgt -10 %, die des Leistungsbedarfs +10 %.

Bei abweichenden Betriebsbedingungen (z.B. abweichende Daten des zu fördernden Gases oder der Betriebsflüssigkeit, Mitförderung von Zusatzflüssigkeit, Förderung von Gas-Dampfgemischen) ändern sich die Kennlinien.

Suction capacity and power consumption

depending on inlet pressure

The characteristics are applicable for compression of 20 °C (68 °F) dry air from inlet pressure to atmospheric pressure (1013 mbar / 30 inch Hg a) for nominal speed and drive with three phase motors. Ring liquid is water at 15 °C (59 °F). The tolerance of the suction capacity is -10 % and of the power consumption +10 %.

With different operating conditions characteristic curves change (e.g. differing gas operating liquid conditions, conveying of additional liquids and/or pumping of gas-steam mixtures).

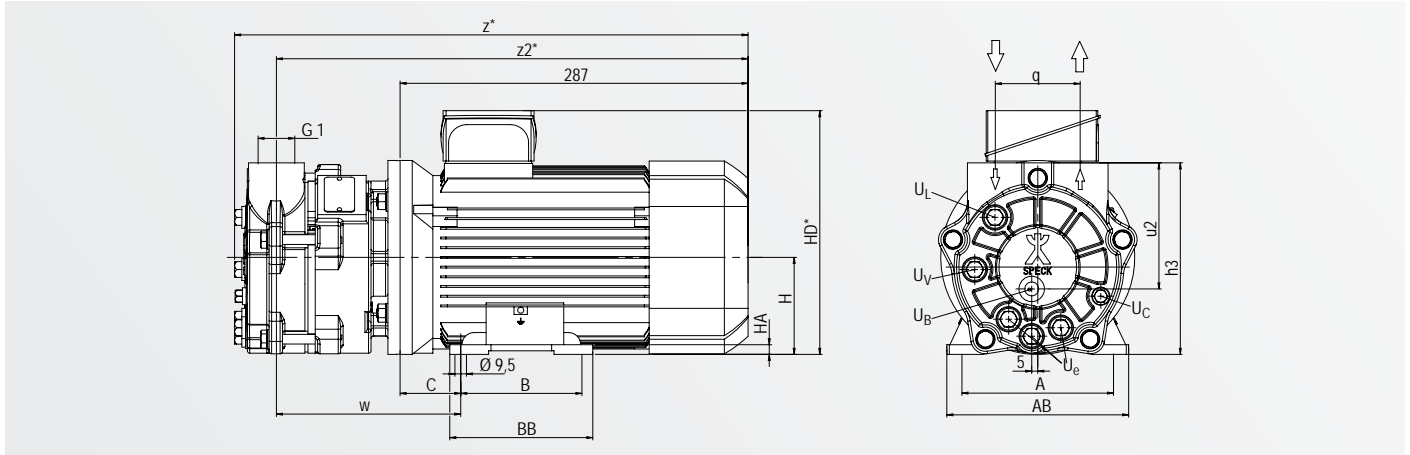
V-30 / V-55

Flüssigkeitsring-Vakuumpumpen

einstufig, mit Ventilklappen, mit Gleitringdichtung

Liquid ring vacuum pumps

single-stage, with valve flaps, with mechanical seal



Daten / Data

Type	BG / FS	50 Hz			60 Hz			Gewicht / Weight	
		min ⁻¹	kW	HP	min ⁻¹	kW	HP	kg	lbs
V-30	80	2850	1,1	1.5	3450	1,5	2.0	20	44
V-55	90	2850	1,5	2.0	3450	2,2	3.0	30	66

Type	BG / FS	h3	u2	q	w	z*	z2*	A	AB	B	BB	C	H	HA	HD*
V-30	80	158	104	70	152	424	389	125	150	100	118	50	80	8	201
V-55	90	171	110	74	176	491	457	140	165	125	143	56	90	10	216

BG = Baugröße

* Abhängig von der Ausführung des Motors

FS = Frame size

* Depending on the motor design

Anschlüsse / Connections

	Bezeichnung	Designation	Größe / Size
U _B	Anschluss für Betriebsflüssigkeit	Connection for operation liquid	G ¼
U _C	Kavitationsschutz	Cavitation protection	G ⅜
U _E	Entleerung (Verschlusschraube)	Drainage (screw plug)	G ¼
U _L	Anschluss für Belüftungsventil	Vacuum relief valve connection	G ¼
U _V	Anschluss für Entleerungsventil	Connection for drainage valve	G ¼

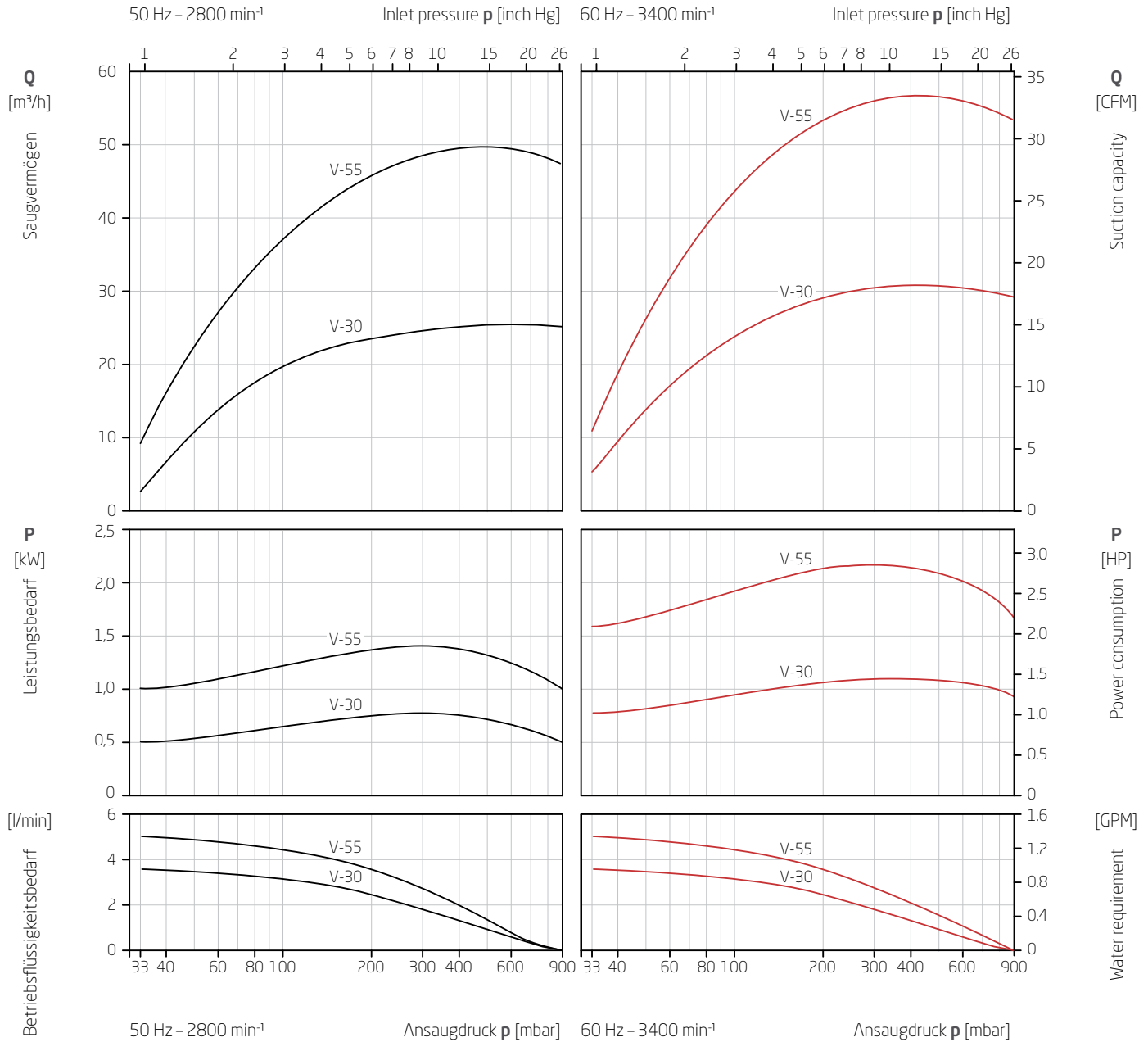
V-30 / V-55

Flüssigkeitsring-Vakuumpumpen

einstufig, mit Ventilkappen, mit Gleitringdichtung

Liquid ring vacuum pumps

single-stage, with valve flaps, with mechanical seal



Saugvermögen und Leistungsbedarf

Abhängigkeit vom Ansaugdruck

Die Kennlinien gelten bei Verdichtung trockener Luft von 20 °C vom Ansaugdruck auf Atmosphärendruck (1013 mbar) bei Nenndrehzahl und Antrieb mit Drehstrommotoren. Betriebsflüssigkeit ist Wasser mit 15 °C. Die Toleranz des Saugvermögens beträgt -10 %, die des Leistungsbedarfs +10 %.

Bei abweichenden Betriebsbedingungen (z.B. abweichende Daten des zu fördernden Gases oder der Betriebsflüssigkeit, Mitförderung von Zusatzflüssigkeit, Förderung von Gas-Dampfgemischen) ändern sich die Kennlinien.

Suction capacity and power consumption

depending on inlet pressure

The characteristics are applicable for compression of 20 °C (68 °F) dry air from inlet pressure to atmospheric pressure (1013 mbar / 30 inch Hg a) for nominal speed and drive with three phase motors. Ring liquid is water at 15 °C (59 °F). The tolerance of the suction capacity is -10 % and of the power consumption +10 %.

With different operating conditions characteristic curves change (e.g. differing gas operating liquid conditions, conveying of additional liquids and/or pumping of gas-steam mixtures).

V-95 / V-130 / V-155 / V-255

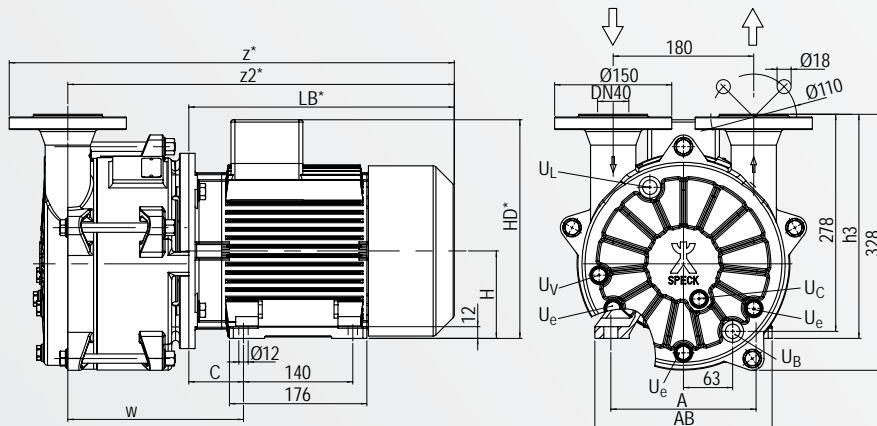
Flüssigkeitsring-Vakuumpumpen

einstufig, mit Ventilkappen, mit Gleitringdichtung

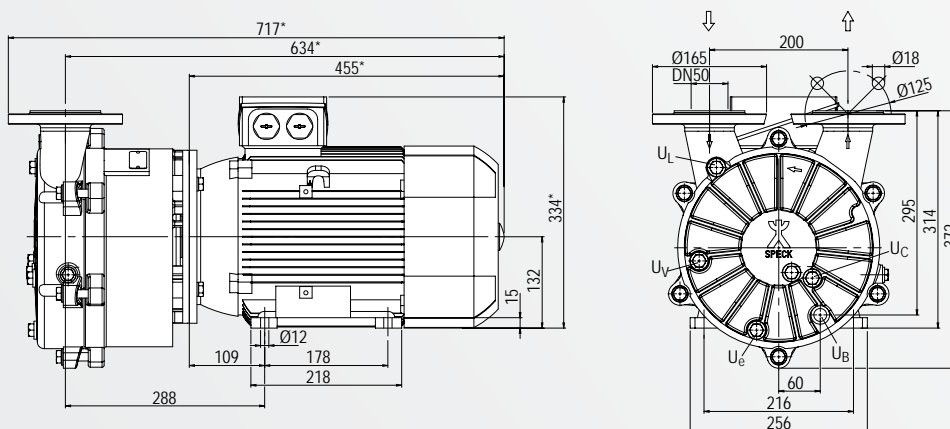
Liquid ring vacuum pumps

single-stage, with valve flaps, with mechanical seal

V-95 / V-130 / V-155



V-255



Daten / Data

Type	BG / FS	50 Hz			60 Hz			Gewicht / Weight	
		min ⁻¹	kW	HP	min ⁻¹	kW	HP	kg	lbs
V-95	100L	1450	2,2	3.0	1750	3,0	4.0	67	148
V-130	100L	1450	3,0	4.0	1750	4,6	6.2	80	176
V-155	112M	1450	4,0	5.4	1750	6,2	8.3	85	187
V-255	132M	1450	5,5	7.4	1750	8,2	11.0	122	269

Type	BG / FS	h3	w	z*	z2*	A	AB	C	H	HA	HD*	LB*
V-95	100L	275	192	575	500	160	196	63	100	12	266	371
V-130	100L	275	201	634	559	160	196	63	100	12	266	421
V-155	112M	287	225	634	559	190	226	70	112	12	289	404

BG = Baugröße

* Abhängig von der Ausführung des Motors

FS = Frame size

* Depending on the motor design

Anschlüsse / Connections

Bezeichnung	Designation	V-95/130/155	V-255
U _B	Anschluss für Betriebsflüssigkeit	Connection for operation liquid	G ½
U _C	Kavitationsschutz	Cavitation protection	G ¾
U _e	Entleerung (Verschlusschraube)	Drainage (screw plug)	G ¾
U _L	Anschluss für Belüftungsventil	Vacuum relief valve connection	G ½
U _V	Anschluss für Entleerungsventil	Connection for drainage valve	G ¾

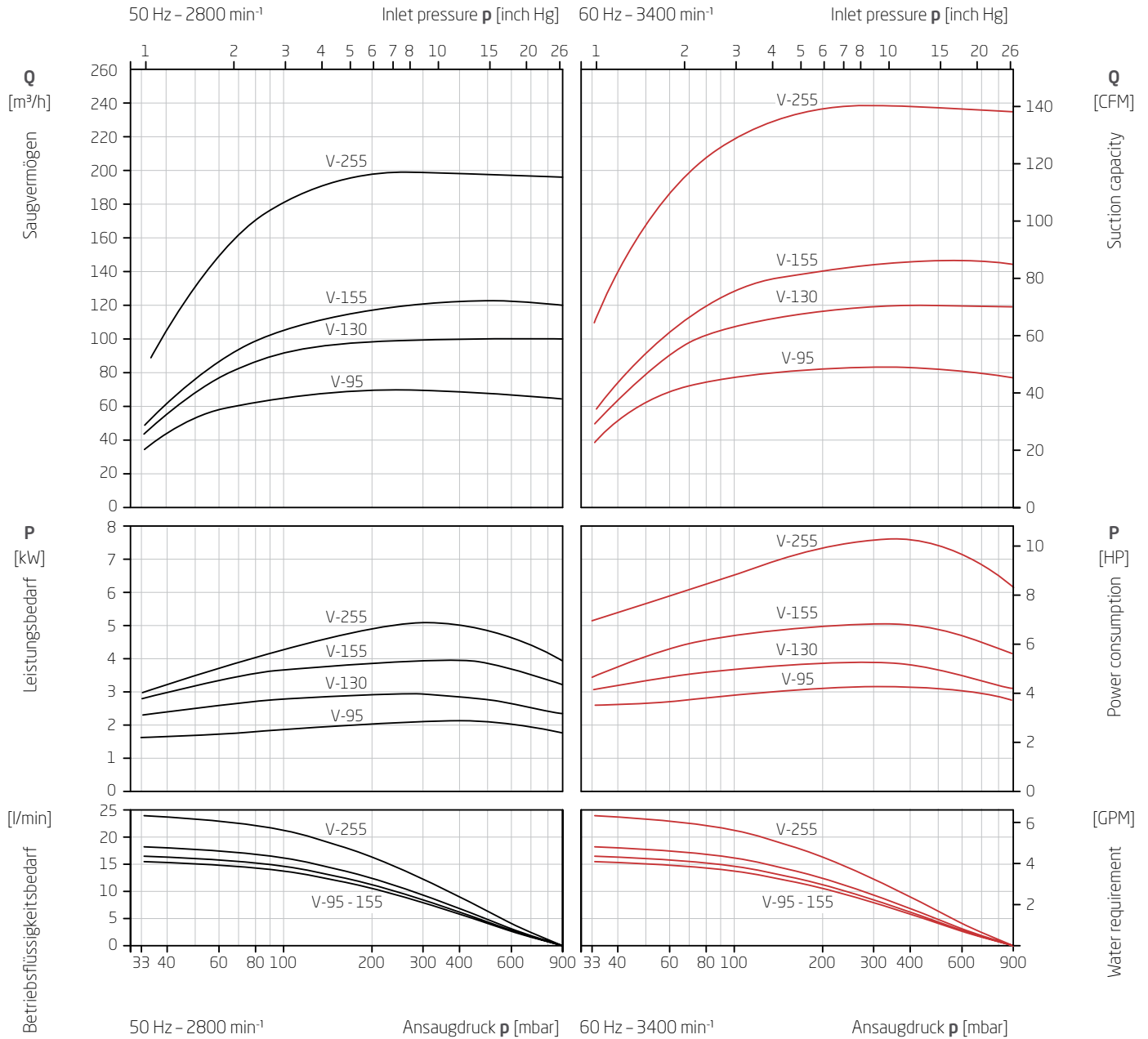
V-95 / V-130 / V-155 / V-255

Flüssigkeitsring-Vakuumpumpen

einstufig, mit Ventilkappen, mit Gleitringdichtung

Liquid ring vacuum pumps

single-stage, with valve flaps, with mechanical seal



Saugvermögen und Leistungsbedarf in

Abhängigkeit vom Ansaugdruck

Die Kennlinien gelten bei Verdichtung trockener Luft von 20 °C vom Ansaugdruck auf Atmosphärendruck (1013 mbar) bei Nenndrehzahl und Antrieb mit Drehstrommotoren. Betriebsflüssigkeit ist Wasser mit 15 °C. Die Toleranz des Saugvermögens beträgt -10 %, die des Leistungsbedarfs +10 %.

Bei abweichenden Betriebsbedingungen (z.B. abweichende Daten des zu fördernden Gases oder der Betriebsflüssigkeit, Mitförderung von Zusatzflüssigkeit, Förderung von Gas-Dampfgemischen) ändern sich die Kennlinien.

Suction capacity and power consumption

depending on inlet pressure

The characteristics are applicable for compression of 20 °C (68 °F) dry air from inlet pressure to atmospheric pressure (1013 mbar / 30 inch Hg a) for nominal speed and drive with three phase motors. Ring liquid is water at 15 °C (59 °F). The tolerance of the suction capacity is -10 % and of the power consumption +10 %.

With different operating conditions characteristic curves change (e.g. differing gas operating liquid conditions, conveying of additional liquids and/or pumping of gas-steam mixtures).

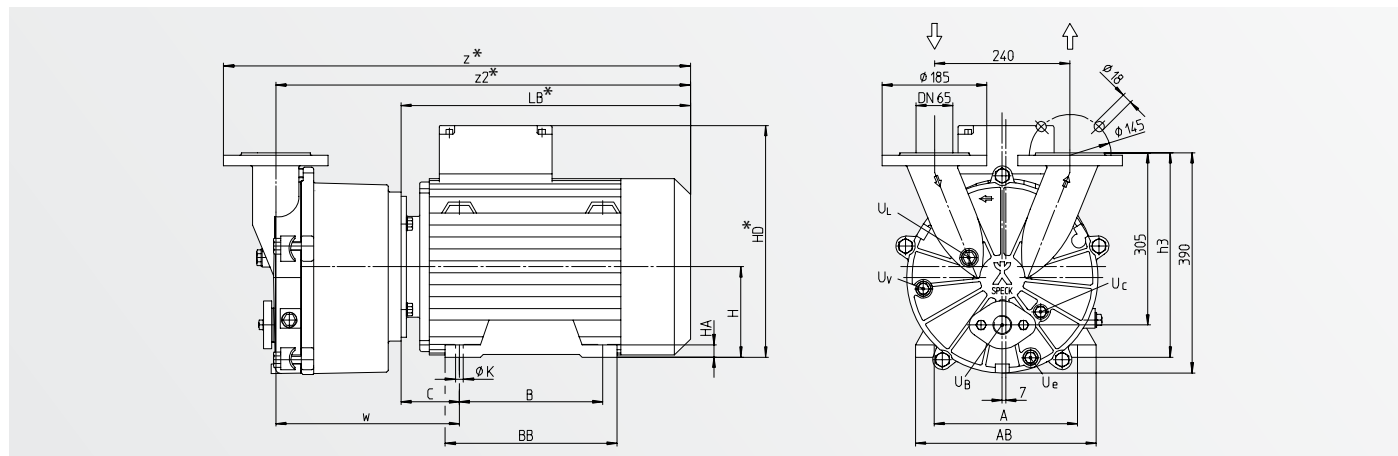
V-330 / V-430

Flüssigkeitsring-Vakuumpumpen

einstufig, mit Ventilklappen, mit Gleitringdichtung

Liquid ring vacuum pumps

single-stage, with valve flaps, with mechanical seal



Daten / Data

Type	BG / FS	50 Hz			60 Hz			Gewicht / Weight	
		min ⁻¹	kW	HP	min ⁻¹	kW	HP	kg	lbs
V-330	132M	1450	7,5	10.1	1750	12,6	16,9	163	359
V-430	160L	1450	11	14.8	1750	18,0	24.1	193	425

Type	BG / FS	h3	w	z*	z2*	A	AB	B	BB	C	H	HA	HD*	K	LB*
V-330	132M	334	329	826	733	216	256	178	218	121	132	15	334	12	525
V-430	160L	361	363	902	809	254	300	254	300	143	160	18	397	15	589

BG = Baugröße

* Abhängig von der Ausführung des Motors

FS = Frame size

* Depending on the motor design

Anschlüsse / Connections

	Bezeichnung	Designation	Größe / Size
U _B	Anschluss für Betriebsflüssigkeit	Connection for operation liquid	G 1
U _C	Kavitationsschutz	Cavitation protection	G ½
U _e	Entleerung (Verschlusschraube)	Drainage (screw plug)	G ½
U _L	Anschluss für Belüftungsventil	Vacuum relief valve connection	G ½
U _V	Anschluss für Entleerungsventil	Connection for drainage valve	G ½

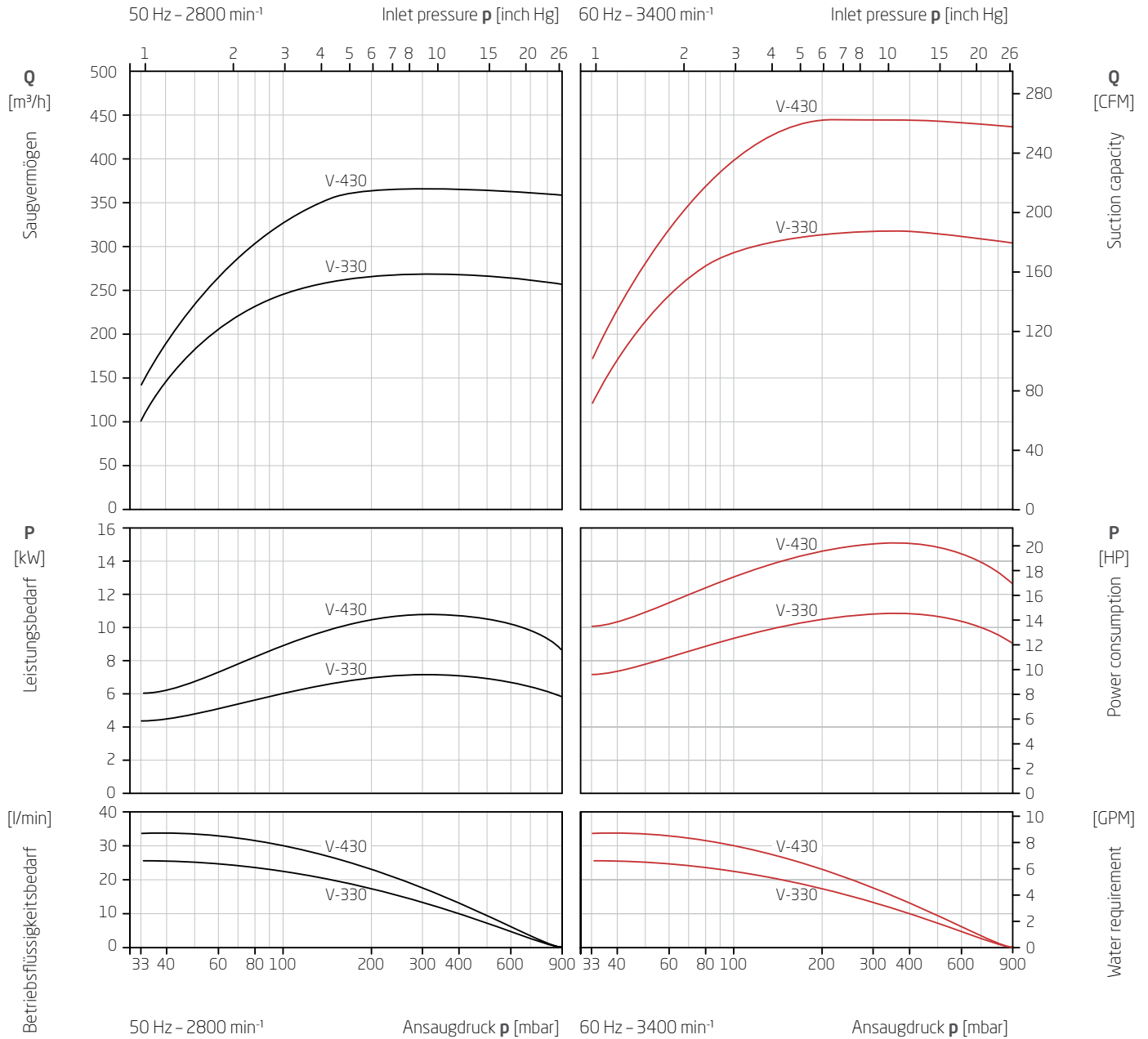
V-330 / V-430

Flüssigkeitsring-Vakuumpumpen

einstufig, mit Ventilkappen, mit Gleitringdichtung

Liquid ring vacuum pumps

single-stage, with valve flaps, with mechanical seal



Saugvermögen und Leistungsbedarf

Abhängigkeit vom Ansaugdruck

Die Kennlinien gelten bei Verdichtung trockener Luft von 20 °C vom Ansaugdruck auf Atmosphärendruck (1013 mbar) bei Nenndrehzahl und Antrieb mit Drehstrommotoren. Betriebsflüssigkeit ist Wasser mit 15 °C. Die Toleranz des Saugvermögens beträgt -10 %, die des Leistungsbedarfs +10 %.

Bei abweichenden Betriebsbedingungen (z.B. abweichende Daten des zu fördernden Gases oder der Betriebsflüssigkeit, Mitförderung von Zusatzflüssigkeit, Förderung von Gas-Dampfgemischen) ändern sich die Kennlinien.

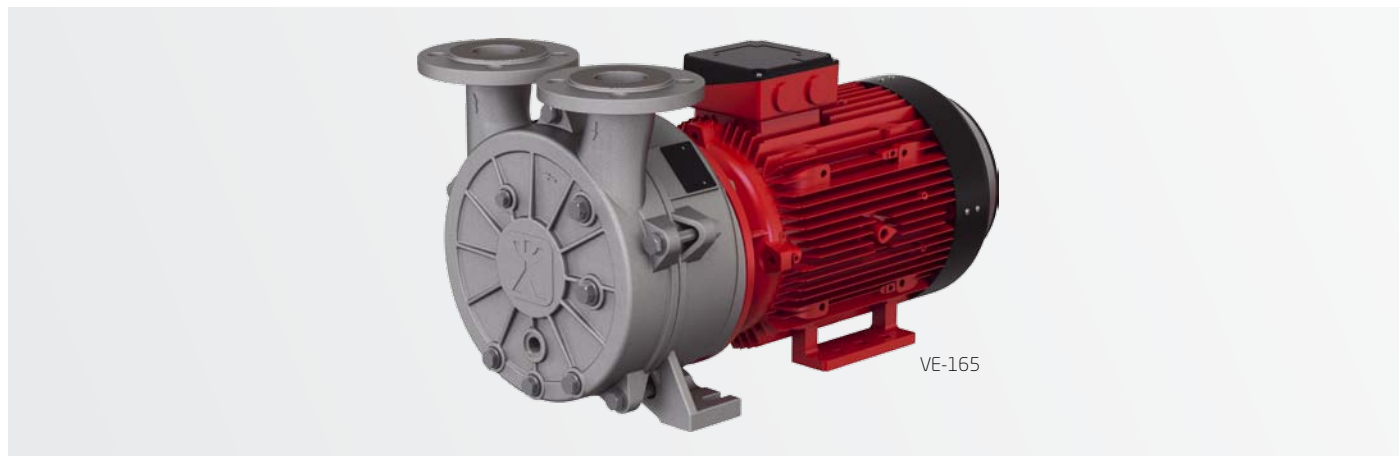
Suction capacity and power consumption

depending on inlet pressure

The characteristics are applicable for compression of 20 °C (68 °F) dry air from inlet pressure to atmospheric pressure (1013 mbar / 30 inch Hg a) for nominal speed and drive with three phase motors. Ring liquid is water at 15 °C (59 °F). The tolerance of the suction capacity is -10 % and of the power consumption +10 %.

With different operating conditions characteristic curves change (e.g. differing gas operating liquid conditions, conveying of additional liquids and/or pumping of gas-steam mixtures).

VE



Baureihe VE

Ventillos und wartungsarm

- » Blockbauweise mit Gleitringdichtung
- » Exzenter obenliegend
- » Einstufig, mit Ventilkappen
- » Für Kompressorbetrieb geeignet
- » Ansaugdrücke bis 33 mbar
- » Betriebsflüssigkeit max. 80 °C
- » Angesaugtes Gas (trocken) max. 200 °C
- » Angesaugtes Gas (gesättigt) max. 100 °C
- » ATEX-zertifiziert: II 2G/2GD
- » Flanschanschlussmaße nach EN 1092-2 PN 10, Ausführung nach ANSI auf Anfrage

VE series

Valveless and low-maintenance

- » Close-coupled version with mechanical seal
- » Eccentric on top
- » Single-stage, with valve flaps
- » Suitable for compressor operation
- » Inlet pressure up to 33 mbar
- » Operational liquid max. 80 °C
- » Absorbed gas (dry) max. 200 °C
- » Absorbed gas (saturated) max. 100 °C
- » ATEX certified: II 2G/2GD
- » Flanges dimensions in acc. with EN 1092-2 PN 10, execution in acc. with ANSI standards on request

Leistungsdaten

Performance range

Type	50 Hz					60 Hz					min. Ansaugdruck		
	Drehzahl	Motorleistung	max. Saugvermögen		Drehzahl	Motorleistung	max. Saugvermögen		min. inlet pressure				
	rpm	motor rating	max. suction capacity		rpm	motor rating	max. suction capacity		mbar	inch Hga	db(A)*		
	min ⁻¹	kW	HP	m ³ /h	CFM	min ⁻¹	kW	HP	m ³ /h	CFM			
VE-165	1450	4,0	5,4	149	88	1750	6,2	8,3	180	106	33	0,97	65
VE-255	1450	5,5	7,4	190	112	1750	8,2	11,0	235	138	33	0,97	65

*Schalldruckpegel bei 80 mbar / 2.4 inch Hg a und 50 Hz

*Sound pressure level at 80 mbar / 2.4 inch Hg a and 50 Hz

VE

Typenschlüssel

Type Code

		VE	-165	-55	-001
Baureihe	Series				
Pumpengröße	Pump size				
Werkstoffausführung	Material design				
Zählnummer	Sequence number				

Schlüssel Werkstoffe / Code material design

Schlüssel / Code	55
Gehäuse Casing	EN-GJL-250 Cast iron
Steuerscheibe Inter casing	1.4301 CrNi-steel
Laufrad Impeller	GBz Bronze
Gehäuse für Wellendichtung Shaft seal casing	EN-GJL-250 Cast iron
Gleitringdichtung Mechanical seal	Kohle, Cr-Stahl, NBR* Carbon, Cr-steel, NBR*
Ventilklappe Valve flap	PTFE

*Weitere Werkstoffe auf Anfrage

* Other materials on request

EN-GJL-250 = EN-JL1040 = GG-25 = FGL 250

Werkstoffausführungen auf Anfrage

- » 35 – buntmetallfrei, Grauguss
- » 65 – Edelstahl

Material design on request

- » 35 – free of copper alloy, cast iron
- » 65 – stainless steel

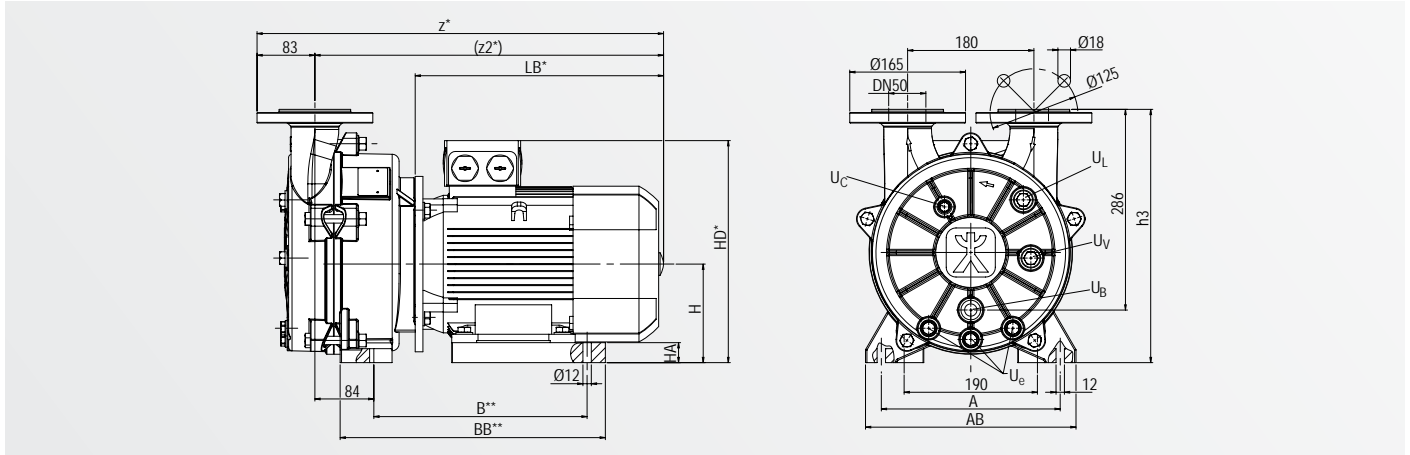
VE-165 / VE-255

Flüssigkeitsring-Vakuumpumpen

einstufig, ohne Ventile, Exzenter obenliegend, mit Gleitringdichtung

Liquid ring vacuum pumps

single-stage, without valves, eccentric on top with mechanical seal



Daten / Data

Type	BG / FS	50 Hz			60 Hz			Gewicht / Weight	
		min ⁻¹	kW	HP	min ⁻¹	kW	HP	kg	lbs
VE-165	112M	1450	4,0	5,4	1750	6,2	8,3	81	180
VE-255	132M	1450	5,5	7,4	1750	8,2	11,0	104	230

Type	BG / FS	h3	z*	z2*	A	AB	B**	BB**	H	HA	HD*	LB*
VE-165	112M	361	630	547	255	300	304	378	141	29	298	404
VE-255	132M	371	715	632	265	310	298	366	150	22	334	455

BG = Baugröße

* Abhängig von der Ausführung des Motors

** Fußmaße nach Rücksprache

FS = Frame size

* Depending on the motor design

** Dimensions of feet after consultation

Anschlüsse / Connections

	Bezeichnung	Designation	Größe / Size
U _B	Anschluss für Betriebsflüssigkeit	Connection for operation liquid	G ½
U _C	Kavitationsschutz	Cavitation protection	G ¼
U _e	Entleerung (Verschlusschraube)	Drainage (screw plug)	G ¾
U _L	Anschluss für Belüftungsventil	Vacuum relief valve connection	G ½
U _V	Anschluss für Entleerungsventil	Connection for drainage valve	G ½

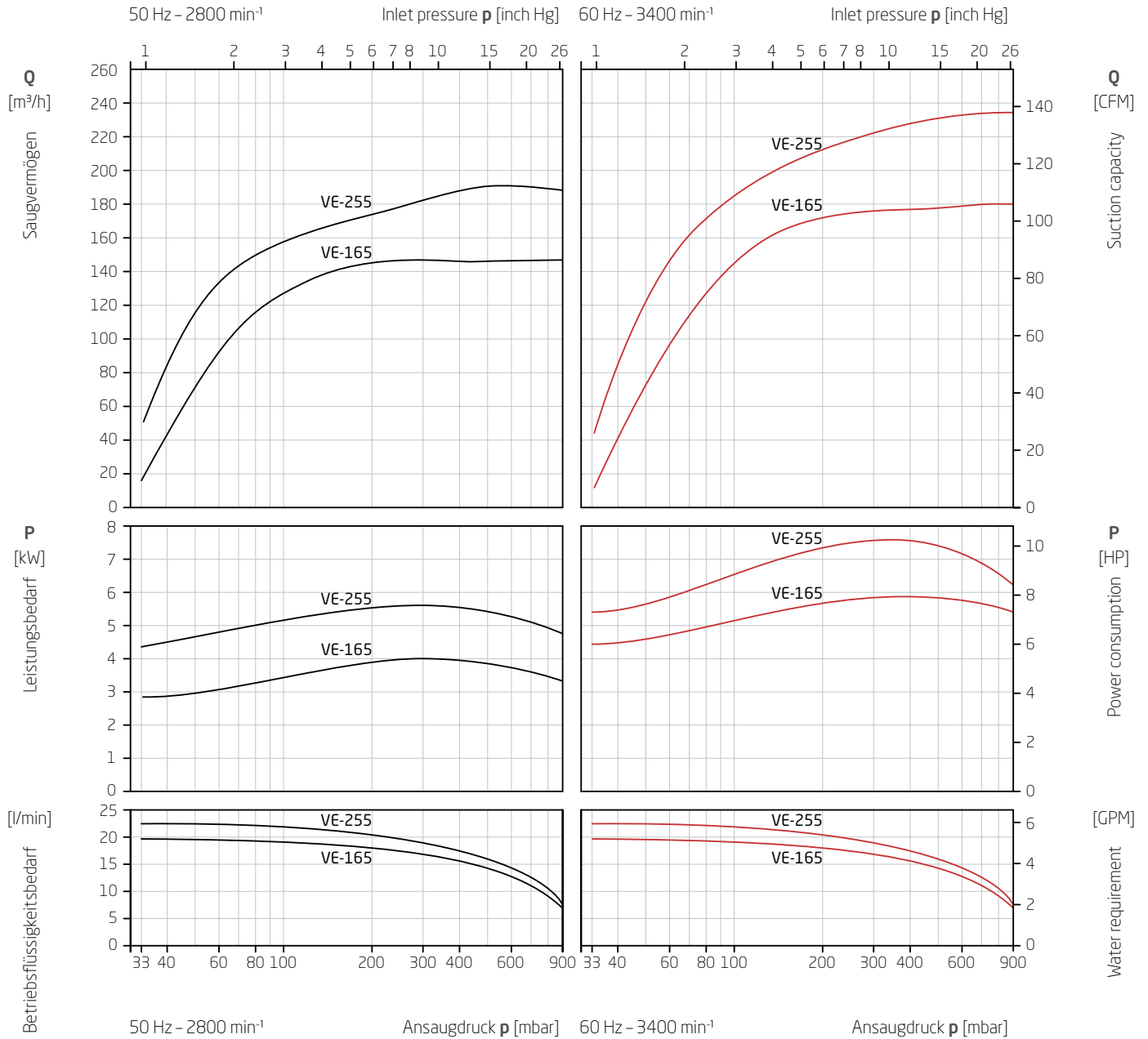
VE-165 / VE-255

Flüssigkeitsring-Vakuumpumpen

einstufig, ohne Ventile, Exenter obenliegend, mit Gleitringdichtung

Liquid ring vacuum pumps

single-stage, without valves, eccentric on top with mechanical seal



Saugvermögen und Leistungsbedarf in

Abhängigkeit vom Ansaugdruck

Die Kennlinien gelten bei Verdichtung trockener Luft von 20 °C vom Ansaugdruck auf Atmosphärendruck (1013 mbar) bei Nenndrehzahl und Antrieb mit Drehstrommotoren. Betriebsflüssigkeit ist Wasser mit 15 °C. Die Toleranz des Saugvermögens beträgt -10 %, die des Leistungsbedarfs +10 %.

Bei abweichenden Betriebsbedingungen (z.B. abweichende Daten des zu fördernden Gases oder der Betriebsflüssigkeit, Mitförderung von Zusatzflüssigkeit, Förderung von Gas-Dampfgemischen) ändern sich die Kennlinien.

Suction capacity and power consumption

depending on inlet pressure

The characteristics are applicable for compression of 20 °C (68 °F) dry air from inlet pressure to atmospheric pressure (1013 mbar / 30 inch Hg a) for nominal speed and drive with three phase motors. Ring liquid is water at 15 °C (59 °F). The tolerance of the suction capacity is -10 % and of the power consumption +10 %.

With different operating conditions characteristic curves change (e.g. differing gas operating liquid conditions, conveying of additional liquids and/or pumping of gas-steam mixtures).

VG



Baureihe VG

Ventillos und wartungsarm

- » Blockbauweise mit Gleitringdichtung
- » Laternenbauweise auf Anfrage
- » Einstufig, ohne Ventile
- » Ohne Totraum
- » VG 95 bis VG 255 in Flansch- oder Gewindeausführung
- » Ansaugdrücke bis 70, 55 und 40 mbar
- » Betriebsflüssigkeit max. 80 °C
- » Angesaugtes Gas (trocken) max. 200 °C
- » Angesaugtes Gas (gesättigt) max. 100 °C
- » ATEX-zertifiziert: II 2G/2GD
- » Flanschanschlussmaße nach EN 1092-2 PN 10, Ausführung nach ANSI auf Anfrage

VG series

Valveless and low-maintenance

- » Close-coupled version with mechanical seal
- » Bracket versions on request
- » Single-stage, without valves
- » Without dead spots
- » VG 95 up to VG 255: thread execution or flange execution
- » Inlet pressure up to 70, 55 and 40 mbar
- » Operational liquid max. 80 °C
- » Absorbed gas (dry) max. 200 °C
- » Absorbed gas (saturated) max. 100 °C
- » ATEX certified: II 2G/2GD
- » Flanges dimensions in acc. with EN 1092-2 PN 10, execution in acc. with ANSI standards on request

Leistungsdaten

Performance range

Type	50 Hz					60 Hz					min. Ansaugdruck		db(A)*
	Drehzahl	Motorleistung	max. Saugvermögen			Drehzahl	Motorleistung	max. Saugvermögen			min. inlet pressure		
	rpm	motor rating	max. suction capacity	m³/h	CFM	rpm	motor rating	max. suction capacity	m³/h	CFM	mbar	inch Hg a	
VG-30	2850	1,1	1.5	26	15	3450	1,5	2.0	34	20	70	2.07	68
VG-55	2850	1,5	2.0	48	28	3450	2,2	3.0	56	33	70	2.07	68
VG-95	1450	2,2	3.0	70	41	1750	3,0	4.0	81	48	55	1.62	68
VG-130	1450	3,0	4.0	100	59	1750	4,6	6.2	123	72	55	1.62	68
VG-155	1450	4,0	5.4	123	72	1750	6,2	8.3	146	86	40	1.18	65
VG-255	1450	5,5	7.4	203	119	1750	8,2	11.0	245	144	40	1.18	65

*Schalldruckpegel bei 80 mbar / 2.4 inch Hg a und 50 Hz

*Sound pressure level at 80 mbar / 2.4 inch Hg a and 50 Hz

VG

Typenschlüssel

Type Code

		VG	-155	-56	-001
Baureihe	Series				
Pumpengröße	Pump size				
Werkstoffausführung	Material design				
Zählnummer	Sequence number				

Schlüssel Werkstoffe / Code material design

Schlüssel / Code	35	56	60
Typ / Type	VG-30 - VG-255	VG-30 - VG-255	VG-30 - VG-255
Gehäusedeckel Casing cover	1.4308 CrNi-cast steel	1.4308 CrNi-cast steel	1.4308 / 1.4581* CrNi-cast steel / CrNiMo-cast steel*
Laufrad Impeller	1.4581 / 1.4301* CrNiMo-cast steel / CrNi-steel*	RG-4 / CuSn* Red bronze / bronze*	1.4581 CrNiMo-cast steel
Gehäuse für Wellendichtung Shaft seal casing	EN-GJL-250 Cast iron	EN-GJL-250 Cast iron	1.4581 CrNiMo-cast steel
Gleitringdichtung* Mechanical seal*	Kohle, Cr-Stahl, NBR** Carbon, Cr-steel, NBR**	Kohle, Cr-Stahl, NBR** Carbon, Cr-steel, NBR**	Kohle, CrNiMo-Stahl, FKM** Carbon, CrNiMo-steel, FKM**

*Genauere Werkstoffangaben auf Anfrage

**Weitere Werkstoffe auf Anfrage

EN-GJL-250 = EN-JL1040 = GG-25 = FGL 250

*Precise material specifications on request

**Other materials on request

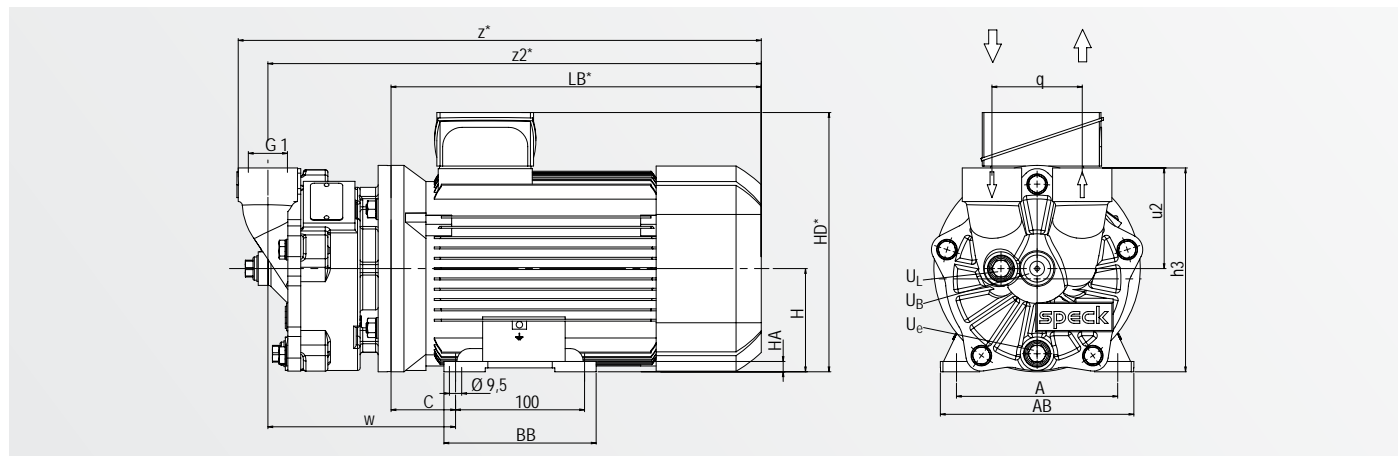
VG-30 / VG-55

Flüssigkeitsring-Vakuumpumpen

einstufig, ohne Ventile, ohne Totraum, mit Gleitringdichtung

Liquid ring vacuum pumps

single-stage, without valves, without dead spots, with mechanical seal



Daten / Data

Type	BG / FS	50 Hz			60 Hz			Gewicht / Weight	
		min ⁻¹	kW	HP	min ⁻¹	kW	HP	kg	lbs
VG-30	80	2850	1,1	1.5	3450	1,5	2.0	18	40
VG-55	90	2850	1,5	2.0	3450	2,2	3.0	28	62

Type	BG / FS	h3	u2	q	w	z*	z2*	A	AB	BB	C	H	HA	HD*	LB*
VG-30	80	158	78	70	146	406	383	125	150	118	50	80	8	201	287
VG-55	90	171	81	74	168	472	449	140	165	143	56	90	10	245	337

BG = Baugröße

* Abhängig von der Ausführung des Motors

FS = Frame size

* Depending on the motor design

Anschlüsse / Connections

	Bezeichnung	Designation	Größe / Size
U _B	Anschluss für Betriebsflüssigkeit	Connection for operation liquid	G ¼
U _e	Entleerung (Verschlusschraube)	Drainage (screw plug)	G ¼
U _L	Anschluss für Belüftungsventil	Vacuum relief valve connection	G ¼

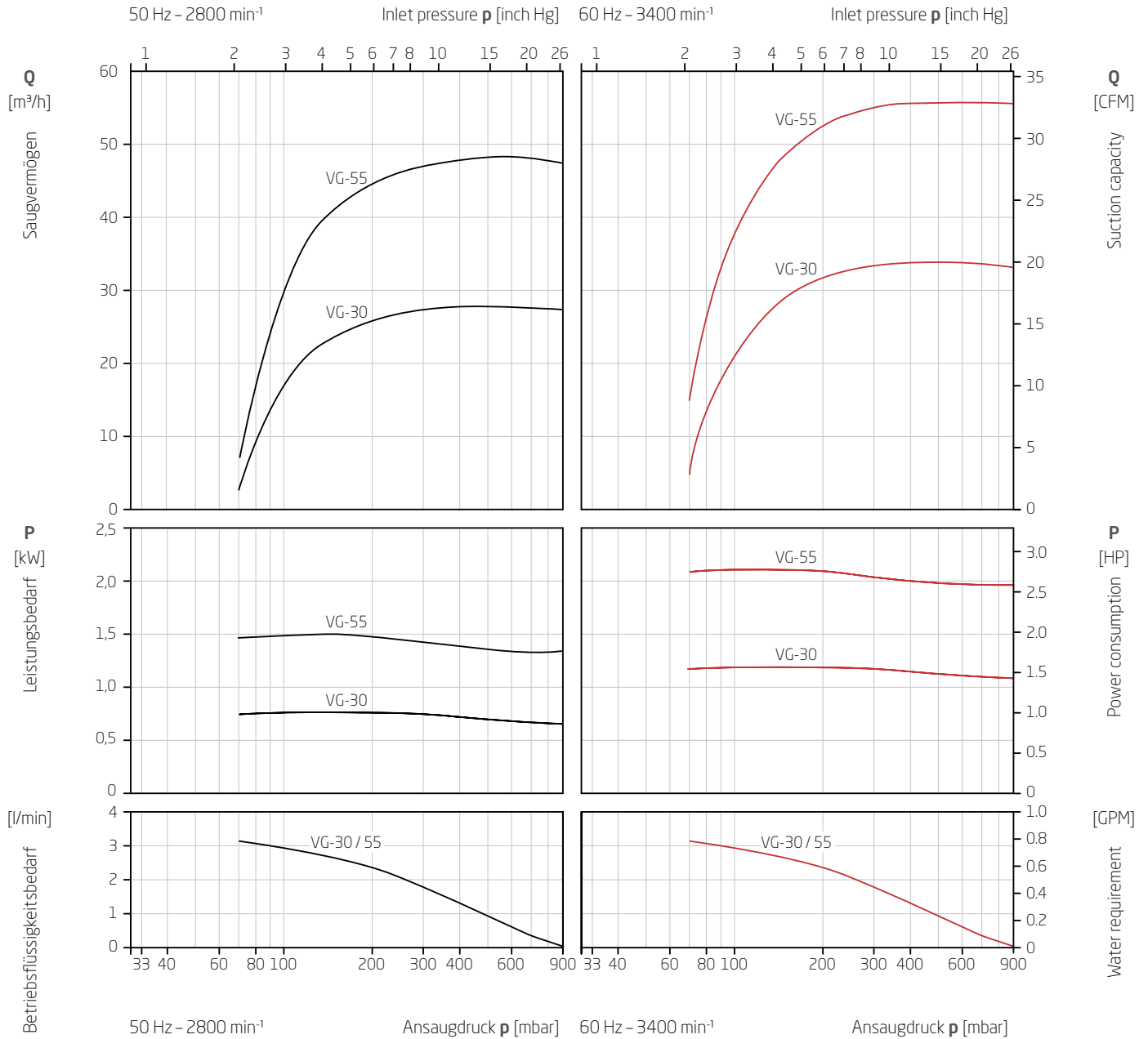
VG-30 / VG-55

Flüssigkeitsring-Vakuumpumpen

einstufig, ohne Ventile, ohne Totraum, mit Gleitringdichtung

Liquid ring vacuum pumps

single-stage, without valves, without dead spots, with mechanical seal



Saugvermögen und Leistungsbedarf

Abhängigkeit vom Ansaugdruck

Die Kennlinien gelten bei Verdichtung trockener Luft von 20 °C vom Ansaugdruck auf Atmosphärendruck (1013 mbar) bei Nenndrehzahl und Antrieb mit Drehstrommotoren. Betriebsflüssigkeit ist Wasser mit 15 °C. Die Toleranz des Saugvermögens beträgt -10 %, die des Leistungsbedarfs +10 %.

Bei abweichenden Betriebsbedingungen (z.B. abweichende Daten des zu fördernden Gases oder der Betriebsflüssigkeit, Mitförderung von Zusatzflüssigkeit, Förderung von Gas-Dampfgemischen) ändern sich die Kennlinien.

Suction capacity and power consumption

depending on inlet pressure

The characteristics are applicable for compression of 20 °C (68 °F) dry air from inlet pressure to atmospheric pressure (1013 mbar / 30 inch Hg a) for nominal speed and drive with three phase motors. Ring liquid is water at 15 °C (59 °F). The tolerance of the suction capacity is -10 % and of the power consumption +10 %.

With different operating conditions characteristic curves change (e.g. differing gas operating liquid conditions, conveying of additional liquids and/or pumping of gas-steam mixtures).

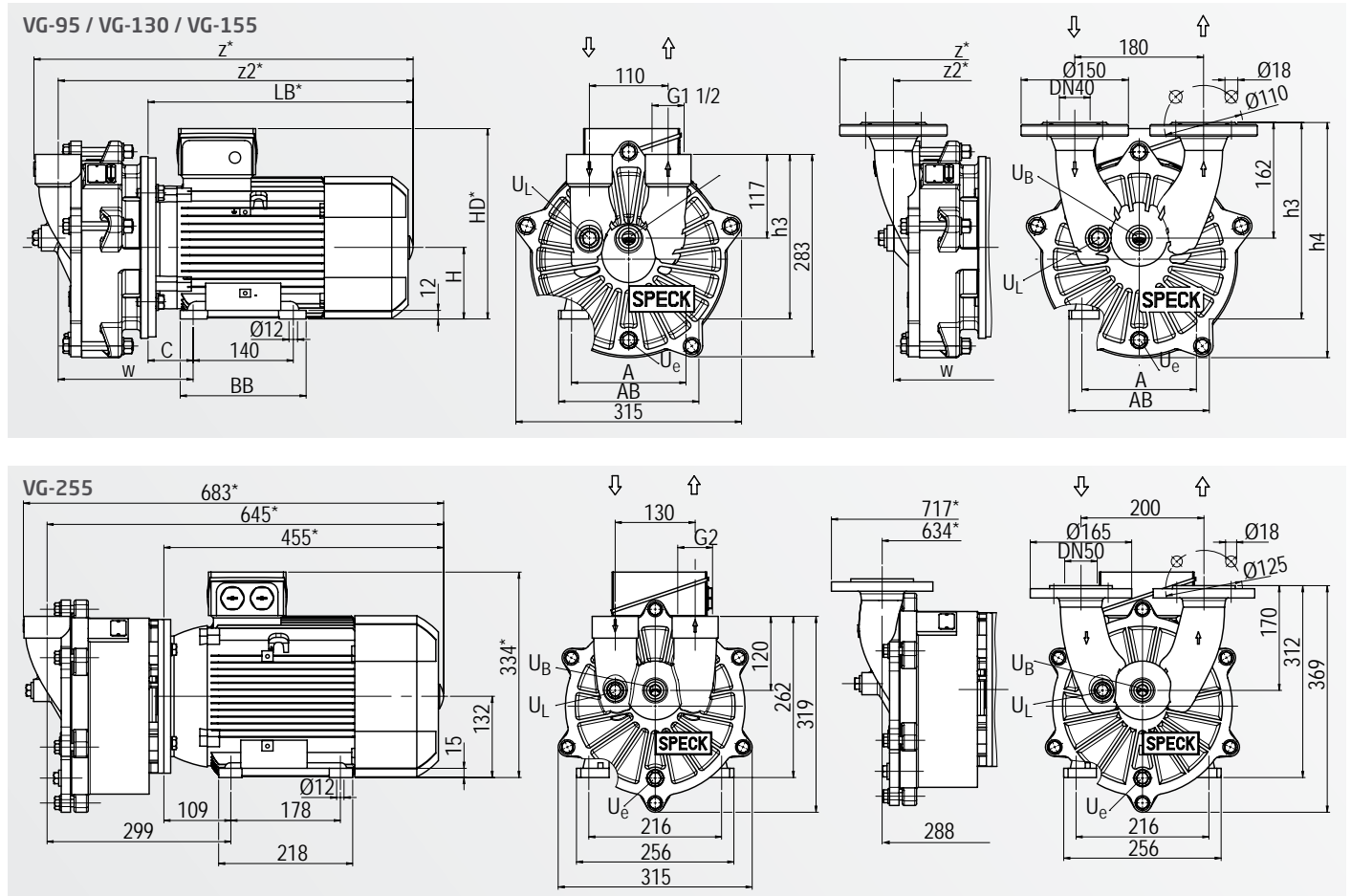
VG-95 / VG-130 / VG-155 / VG-255

Flüssigkeitsring-Vakuumpumpen

einstufig, ohne Ventile, ohne Totraum, mit Gleitringdichtung

Liquid ring vacuum pumps

single-stage, without valves, without dead spots, with mechanical seal



Daten / Data

Type	BG / FS	50 Hz			60 Hz			Gewindeausf. / Threaded v.		Flanschausf. / Flange v.	
		min ⁻¹	kW	HP	min ⁻¹	kW	HP	kg	lbs	kg	lbs
VG-95	100L	1450	2,2	3,0	1750	3,0	4,0	55	121	62	137
VG-130	100L	1450	3,0	4,0	1750	4,6	6,2	68	150	75	165
VG-155	112M	1450	4,0	5,4	1750	6,2	8,3	81	179	87	192
VG-255	132M	1450	5,5	7,4	1750	8,2	11,0	109	240	102	225

Type	BG / FS	A	AB	BB	C	H	HD*	LB*	Gewindeausf. / Threaded v.				Flanschausf. / Flange version				
									h3	w	z*	z2*	h3	h4	w	z*	z2*
VG-95	100L	160	196	176	63	100	266	371	230	188	528	496	275	329	192	575	500
VG-130	100L	160	196	176	63	100	266	421	230	197	587	555	275	329	201	634	559
VG-155	112M	190	226	176	70	112	289	404	242	222	588	556	287	328	225	634	559

BG = Baugröße

* Abhängig von der Ausführung des Motors

FS = Frame size

* Depending on the motor design

Anschlüsse / Connections

Bezeichnung	Designation	V-95 / 130 / 155	V-255
U _B Anschluss für Betriebsflüssigkeit	Connection for operation liquid	G ½	G ½
U _e Entleerung (Verschlusschraube)	Drainage (screw plug)	G ¾	G ½
U _L Anschluss für Belüftungsventil	Vacuum relief valve connection	G ½	G ½

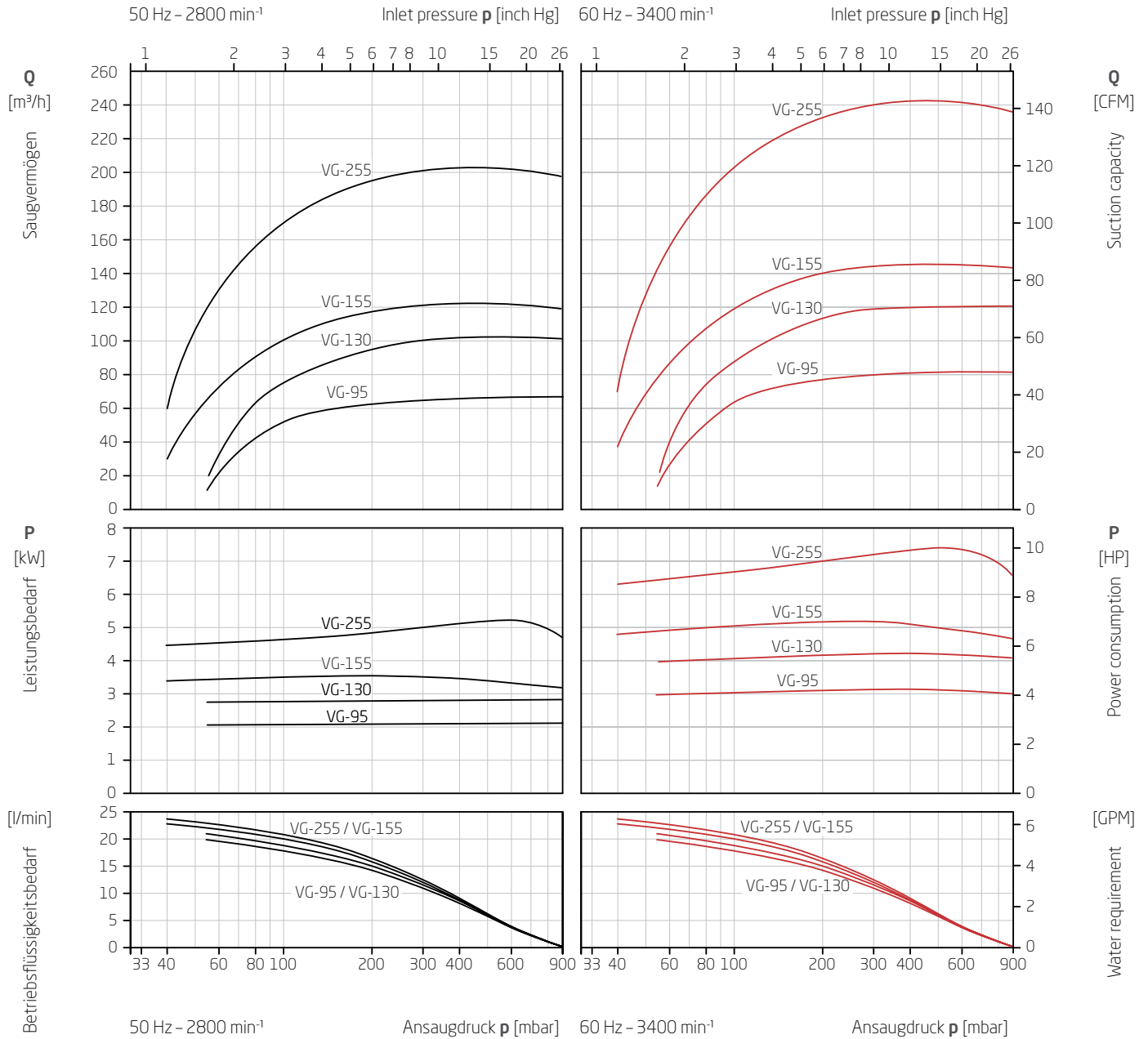
VG-95 / VG-130 / VG-155 / VG-255

Flüssigkeitsring-Vakuumpumpen

einstufig, ohne Ventile, ohne Totraum, mit Gleitringdichtung

Liquid ring vacuum pumps

single-stage, without valves, without dead spots, with mechanical seal



Saugvermögen und Leistungsbedarf

Abhängigkeit vom Ansaugdruck

Die Kennlinien gelten bei Verdichtung trockener Luft von 20 °C vom Ansaugdruck auf Atmosphärendruck (1013 mbar) bei Nenndrehzahl und Antrieb mit Drehstrommotoren. Betriebsflüssigkeit ist Wasser mit 15 °C. Die Toleranz des Saugvermögens beträgt -10 %, die des Leistungsbedarfs +10 %.

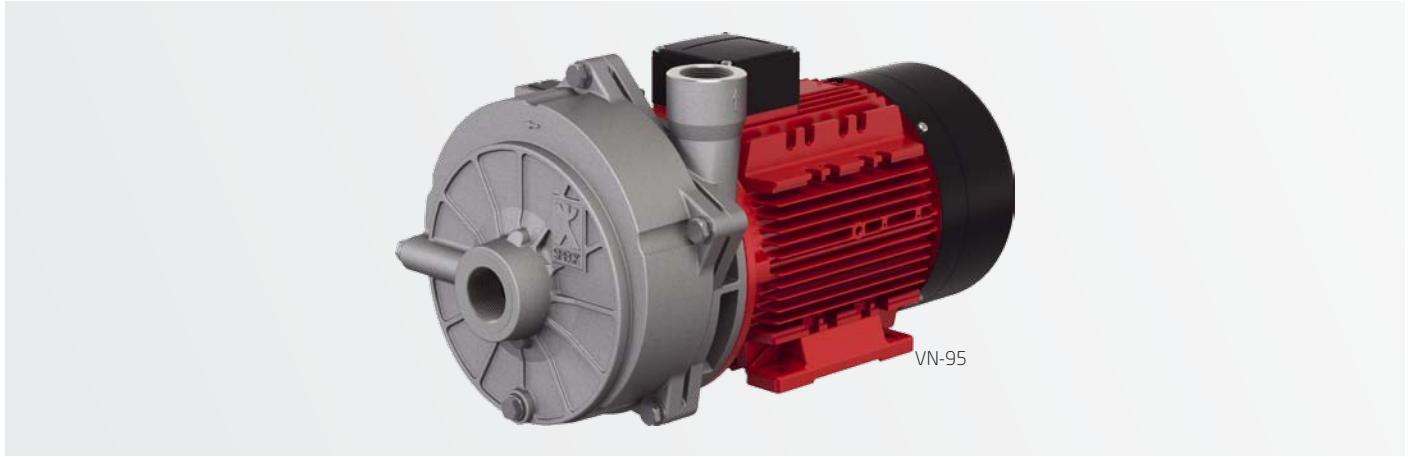
Bei abweichenden Betriebsbedingungen (z.B. abweichende Daten des zu fördernden Gases oder der Betriebsflüssigkeit, Mitförderung von Zusatzflüssigkeit, Förderung von Gas-Dampfgemischen) ändern sich die Kennlinien.

Suction capacity and power consumption

depending on inlet pressure

The characteristics are applicable for compression of 20 °C (68 °F) dry air from inlet pressure to atmospheric pressure (1013 mbar / 30 inch Hg a) for nominal speed and drive with three phase motors. Ring liquid is water at 15 °C (59 °F). The tolerance of the suction capacity is -10 % and of the power consumption +10 %.

With different operating conditions characteristic curves change (e.g. differing gas operating liquid conditions, conveying of additional liquids and/or pumping of gas-steam mixtures).



Baureihe VN

Für große Mengen zusätzlicher Flüssigkeit

- » Blockbauweise mit Gleitringdichtung
- » Laternenbauweise auf Anfrage
- » Bis zu 10 m³/h Wassermittförderung
- » Mit Nabensteuerung
- » Einstufig, mit Ventilkappen
- » Ansaugdrücke bis 55 mbar
- » Betriebsflüssigkeit max. 80 °C
- » Angesaugtes Gas (trocken) max. 200 °C
- » Angesaugtes Gas (gesättigt) max. 100 °C
- » ATEX-zertifiziert: II 2G/2GD

VN series

For large quantities of additional liquid

- » Close-coupled version with mechanical seal
- » Bracket versions on request
- » Up to 10 m³/h water delivery
- » With port cylinder
- » Single-stage, with valve flaps
- » Inlet pressure up to 55 mbar
- » Operational liquid max. 80 °C
- » Absorbed gas (dry) max. 200 °C
- » Absorbed gas (saturated) max. 100 °C
- » ATEX certified: II 2G/2GD

Leistungsdaten

Performance range

Type	50 Hz					60 Hz					min. Ansaugdruck		db(A)*
	Drehzahl	Motorleistung		max. Saugvermögen		Drehzahl	Motorleistung		max. Saugvermögen		min. inlet pressure		
	rpm	motor rating		max. suction capacity		rpm	motor rating		max. suction capacity		mbar	inch Hg a	
	min ⁻¹	kW	HP	m³/h	CFM	min ⁻¹	kW	HP	m³/h	CFM	mbar	inch Hg a	db(A)*
VN-95	1450	3,0	4.0	95	56	1750	4,6	6.2	144	85	55	1.62	65
VN-125	1450	4,3	5.8	126	74	1750	6,6	8.9	151	89	55	1.62	65
VN-180	1450	5,5	7.4	180	106	1750	8,2	11.0	216	127	55	1.62	65

*Schalldruckpegel bei 80 mbar / 2.4 inch Hg a und 50 Hz

*Sound pressure level at 80 mbar / 2.4 inch Hg a and 50 Hz

VN

Typenschlüssel

Type Code

		VN	-125	-40	-001
Baureihe	Series				
Pumpengröße	Pump size				
Werkstoffausführung	Material design				
Zählnummer	Sequence number				

Schlüssel Werkstoffe / Code material design

Schlüssel / Code	40	50	50
Typ / Type	VN-95 / VN-125 / VN-180	VN-95	VN-125 / VN-180
Sauggehäuse Suction casing	CuSn Bronze	EN-GJL-250 Cast iron	EN-GJL-250 Cast iron
Druckgehäuse Discharge casing	CuSn Bronze	EN-GJL-250 Cast iron	EN-GJL-250 Cast iron
Steuernabe Port cylinder	CuSn Bronze	CuSn Bronze	CuZn Brass
Laufrad Impeller	RG-4 / CuSn* Red bronze / bronze*	RG-4 / CuSn* Red bronze / bronze*	CuZn Brass
Gleitringdichtung Mechanical seal	Kohle, CrNiMo-Stahl, FKM** Carbon, CrNiMo-steel, FKM**	Kohle, Cr-Stahl, FKM** Carbon, Cr-steel, FKM**	Kohle, Cr-Stahl, FKM** Carbon, Cr-steel, FKM**
Ventilklappe Valve flap	PTFE	PTFE	PTFE

*Genaue Werkstoffangaben auf Anfrage

**Weitere Werkstoffe auf Anfrage

EN-GJL-250 = EN-JL1040 = GG-25 = FGL 250

*Precise material specifications on request

**Other materials on request

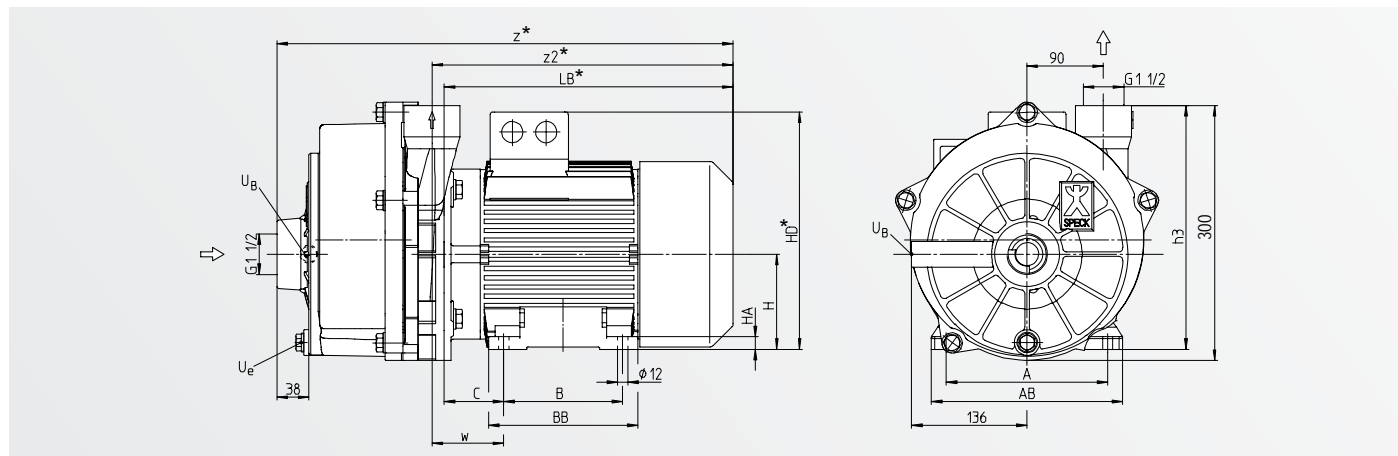
VN-95 / VN-125 / VN-180

Flüssigkeitsring-Vakuumpumpen

einstufig, mit Nabensteuerung, mit Ventilkappen, mit Gleitringdichtung

Liquid ring vacuum pumps

single-stage, with port cylinder, with valve flaps, with mechanical seal



Daten / Data

Type	BG / FS	50 Hz			60 Hz			Gewicht / Weight	
		min ⁻¹	kW	HP	min ⁻¹	kW	HP	kg	lbs
VN-95	100	1450	3,0	4.0	1750	4,6	6.2	75	165
VN-125	112M	1450	4,3	5.8	1750	6,6	8.9	84	185
VN-180	132M	1450	5,5	7.4	1750	8,2	11.0	110	243

Type	BG / FS	h3	w	z*	z2*	A	AB	B	BB	C	H	HA	HD*	LB*
VN-95	100	275	78	598	436	160	196	140	176	63	100	12	266	421
VN-125	112M	287	85	601	419	190	226	140	176	70	112	12	289	404
VN-180	132M	307	124	687	470	216	256	178	218	109	132	15	334	455

BG = Baugröße

* Abhängig von der Ausführung des Motors

FS = Frame size

* Depending on the motor design

Anschlüsse / Connections

Bezeichnung	Designation	Größe / Size
UB	Anschluss für Betriebsflüssigkeit	Connection for operation liquid
Ue	Entleerung (Verschlusschraube)	Drainage (screw plug)

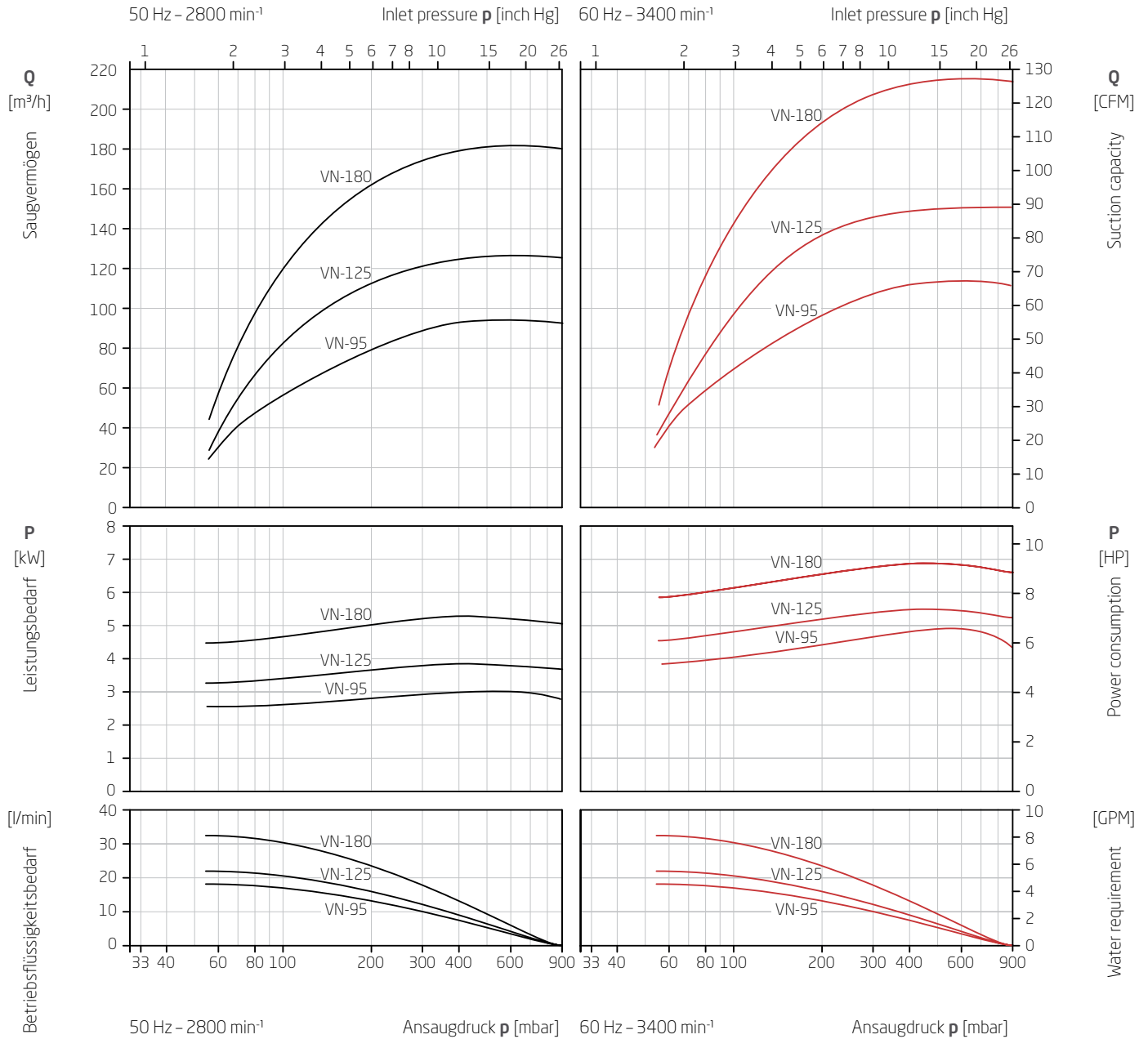
VN-95 / VN-125 / VN-180

Flüssigkeitsring-Vakuumpumpen

einstufig, mit Nabensteuerung, mit Ventilkappen, mit Gleitringdichtung

Liquid ring vacuum pumps

single-stage, with port cylinder, with valve flaps, with mechanical seal



Saugvermögen und Leistungsbedarf

Abhängigkeit vom Ansaugdruck

Die Kennlinien gelten bei Verdichtung trockener Luft von 20 °C vom Ansaugdruck auf Atmosphärendruck (1013 mbar) bei Nenndrehzahl und Antrieb mit Drehstrommotoren. Betriebsflüssigkeit ist Wasser mit 15 °C. Die Toleranz des Saugvermögens beträgt -10 %, die des Leistungsbedarfs +10 %.

Bei abweichenden Betriebsbedingungen (z.B. abweichende Daten des zu fördernden Gases oder der Betriebsflüssigkeit, Mitförderung von Zusatzflüssigkeit, Förderung von Gas-Dampfgemischen) ändern sich die Kennlinien.

Suction capacity and power consumption

depending on inlet pressure

The characteristics are applicable for compression of 20 °C (68 °F) dry air from inlet pressure to atmospheric pressure (1013 mbar / 30 inch Hg a) for nominal speed and drive with three phase motors. Ring liquid is water at 15 °C (59 °F). The tolerance of the suction capacity is -10 % and of the power consumption +10 %.

With different operating conditions characteristic curves change (e.g. differing gas operating liquid conditions, conveying of additional liquids and/or pumping of gas-steam mixtures).

VZ



Baureihe VZ

Robuste und geräuscharme Technik für tieferes Vakuum

- » Blockbauweise mit Gleitringdichtung
- » Leise – Schalldruck 60 – 66 db(A)
- » Zweistufig, ohne Ventile
- » Ansaugdruck bis 33 mbar
- » Betriebsflüssigkeit max. 80 °C
- » Angesaugtes Gas (trocken) max. 200 °C
- » Angesaugtes Gas (gesättigt) max. 100 °C
- » ATEX-zertifiziert:
 - VZ-30 – VZ-50: II 2G/2GD
 - VZ0110 – VZ0180: II 1G/2G und II 2G/2GD
- » VZ0110 – VZ0180: Identische Anschlussmaße wie Baureihe VHC

VZ series

Robust and low-noise technology for deep vacuum ranges

- » Close-coupled version with mechanical seal
- » Low-noise – sound pressure level 60 – 66 db(A)
- » Two-stage pumps, without valves
- » Inlet pressure up to 33 mbar
- » Operational liquid max. 80 °C
- » Absorbed gas (dry) max. 200 °C
- » Absorbed gas (saturated) max. 100 °C
- » ATEX certified:
 - VZ-30 – VZ-50: II 2G/2GD
 - VZ0110 – VZ0180: II 1G/2G und II 2G/2GD
- » VZ0110 – VZ0180: Identical connection dimensions as VHC series

Leistungsdaten

Type	50 Hz					60 Hz					min. Ansaugdruck		db(A)*
	Drehzahl	Motorleistung		max. Saugvermögen		Drehzahl	Motorleistung		max. Saugvermögen				
	rpm	kW	HP	m³/h	CFM	rpm	kW	HP	m³/h	CFM	mbar	inch Hg a	
VZ-30	2850	1,1	1,5	30	18	3450	1,5	2,0	34	20	33	0,97	60
VZ-50	2850	1,5	2,0	49	29	3450	2,2	3,0	59	34	33	0,97	60
VZ0110	1450	3,0	4,0	107	63	1750	4,0	5,4	128	75	33	0,97	66
VZ0140	1450	4,0	5,4	145	85	1750	5,5	7,4	174	102	33	0,97	66
VZ0180	1450	5,5	7,4	186	109	1750	8,2	11,0	223	131	33	0,97	66

*Schalldruckpegel bei 80 mbar / 2.4 inch Hg a und 50 Hz

*Sound pressure level at 80 mbar / 2.4 inch Hg a and 50 Hz



VZ - Blockpumpen mit Magnetkupplung

- Auf Anfrage
- » Saugvermögen
 - 50 Hz: 107 – 186 m³/h
 - 60 Hz: 128 – 223 m³/h
- » Ansaugdruck bis 33 mbar

VZ - close-coupled version with magnetic coupling

- On request
- » Suction capacity
 - 50 Hz: 107 – 186 m³/h
 - 60 Hz: 128 – 223 m³/h
- » Inlet pressure up to 33 mbar

VZ

Typenschlüssel

Type code

VZ-30 / VZ-50:	VZ	-50	B	-53	-65	-001
VZ0110 - VZ0180:	VZ	0110	B	-53	-65	-001
Baureihe	Series					
Pumpengröße	Pump size					
Blockbauweise	Close-coupled version					
Gleitringdichtung	Mechanical seal					
Werkstoffausführung	Material design					
Zählnummer	Sequence number					

Schlüssel Gleitringdichtung / Code mechanical seal (VZ0110 - VZ0180)

Schlüssel / Code	41	50	53	55
Gleitringdichtung Mechanical seal	Kohle, Cr-Stahl, NBR Carbon, Cr steel, NBR	Kohle, Edelstahl, FFKM Carbon, stainless steel, FFKM	Kohle, Edelstahl, FKM Carbon, stainless steel, FKM	Kohle, Edelstahl, FKM doppelt PTFE ummantelt Carbon, stainless steel, FKM - PTFE double coated

Schlüssel Werkstoffe / Code material design

Schlüssel / Code	35	45	55	65
Typ / Type	VZ-30 - VZ0180	VZ-30 / VZ-50	VZ-30 - VZ0180	VZ0110 - VZ0180
Sauggehäuse Suction casing	EN-GJL-250 Cast iron	CuZn Brass	EN-GJL-250 Cast iron	1.4581 CrNiMo-cast steel
Druckgehäuse Discharge casing	EN-GJL-250 Cast iron	CuZn Brass	EN-GJL-250 Cast iron	1.4581 CrNiMo-cast steel
Steuerscheibe Inter casing	1.4301, SiC-beschichtet CrNi-steel, SiC coated	1.4301 CrNi-steel	1.4301 CrNi-steel	1.4571, SiC-beschichtet CrNiMo-steel, SiC coated
Mittelkörper Stage casing	EN-GJL-250 Cast iron	CuZn Brass	EN-GJL-250 Cast iron	1.4581 CrNiMo-cast steel
Laufrad Impeller	1.4581 CrNiMo-cast steel	CuZnSn Red bronze	CuZnSn Red bronze	1.4581 CrNiMo-cast steel
Welle Shaft	1.4122 CrMo-steel	1.4122 CrMo-steel	1.4122 CrMo-steel	1.4122 CrMo-steel
Gleitringdichtung Mechanical seal	VZ-30 / VZ-50 Kohle, Cr-Stahl, NBR* Carbon, Cr-steel, NBR*	VZ-30 / 50 Kohle, Cr-Stahl, NBR* Carbon, Cr-steel, NBR*	VZ-30 / 50 Kohle, Cr-Stahl, NBR* Carbon, Cr-steel, NBR*	-
Gleitringdichtung Mechanical seal	VZ0110 - VZ0180 siehe: Schlüssel Gleitringdichtung see: Code mechanical seal	-	VZ0110 - VZ0180 siehe: Schlüssel Gleitringdichtung see: Code mechanical seal	VZ0110 - VZ0180 siehe: Schlüssel Gleitringdichtung see: Code mechanical seal

*Weitere Werkstoffe auf Anfrage

* Other materials on request

EN-GJL-250 = EN-JL1040 = GG-25 = FGL 250



VZ - Grundplattenpumpen mit Gleitringdichtung

→ Prospekt "Flüssigkeitsring-Vakuumpumpen in Grundplattenbauweise"

- » Saugvermögen
50 Hz: 107 - 186 m³/h
60 Hz: 128 - 223 m³/h
- » Ansaugdruck bis 33 mbar

VZ - base plate version with mechanical seal

→ Brochure "Liquid ring vacuum pumps - base plate version"

- » Suction capacity
50 Hz: 107 - 186 m³/h
60 Hz: 128 - 223 m³/h
- » Inlet pressure up to 33 mbar

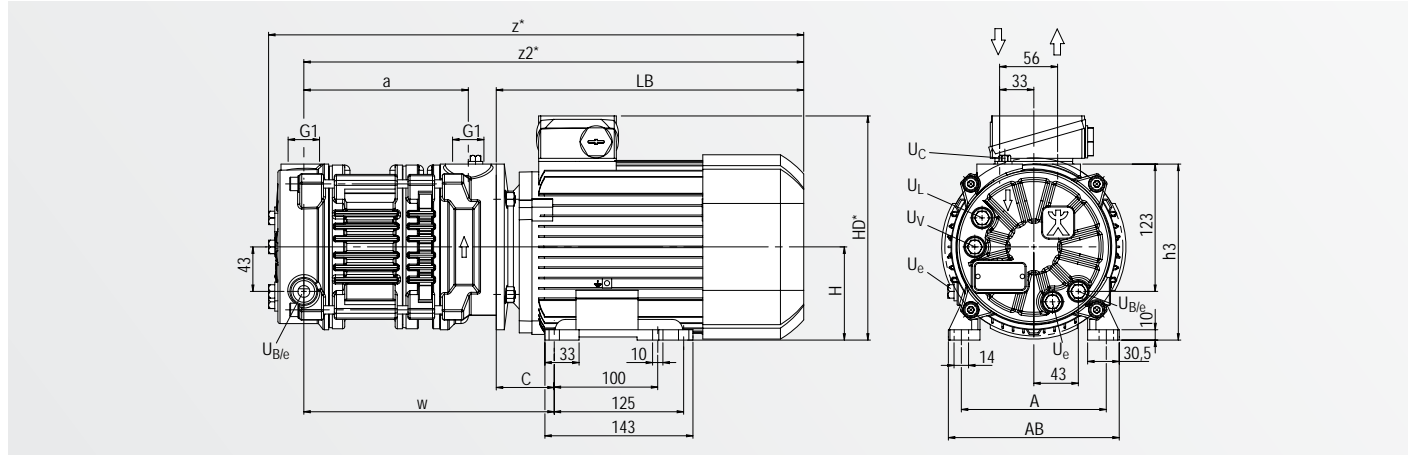
VZ-30 / VZ-50

Flüssigkeitsring-Vakuumpumpen

zweistufig, ohne Ventile, mit Gleitringdichtung

Liquid ring vacuum pumps

two-stage, without valves, with mechanical seal



Daten / Data

Type	BG / FS	50 Hz			60 Hz			Gewicht / Weight	
		min ⁻¹	kW	HP	min ⁻¹	kW	HP	kg	lbs
VZ-30	80	2850	1,1	1.0	3450	1,5	2.0	26	57
VZ-50	90S	2850	1,5	2.0	3450	2,2	3.0	31	68

Type	BG / FS	a	h3	w	z*	z2*	A	AB	BB	C	H	HA	HD*	LB
VZ-30	80	119	160	196	481	447	125	153	125	50	80	10	202	302
VZ-50	90S	159	170	242	517	483	140	170	155	56	90	11	217	297

BG = Baugröße

* Abhängig von der Ausführung des Motors

FS = Frame size

* Depending on the motor design

Anschlüsse / Connections

	Bezeichnung	Designation	Größe / Size
U _B	Anschluss für Betriebsflüssigkeit	Connection for operation liquid	G ¼
U _C	Kavitationsschutz	Cavitation protection	G ⅛
U _e	Entleerung (Verschlusschraube)	Drainage (screw plug)	G ¼
U _L	Anschluss für Belüftungsventil	Vacuum relief valve connection	G ¼
U _V	Anschluss für Entleerungsventil	Connection for drainage valve	G ¼

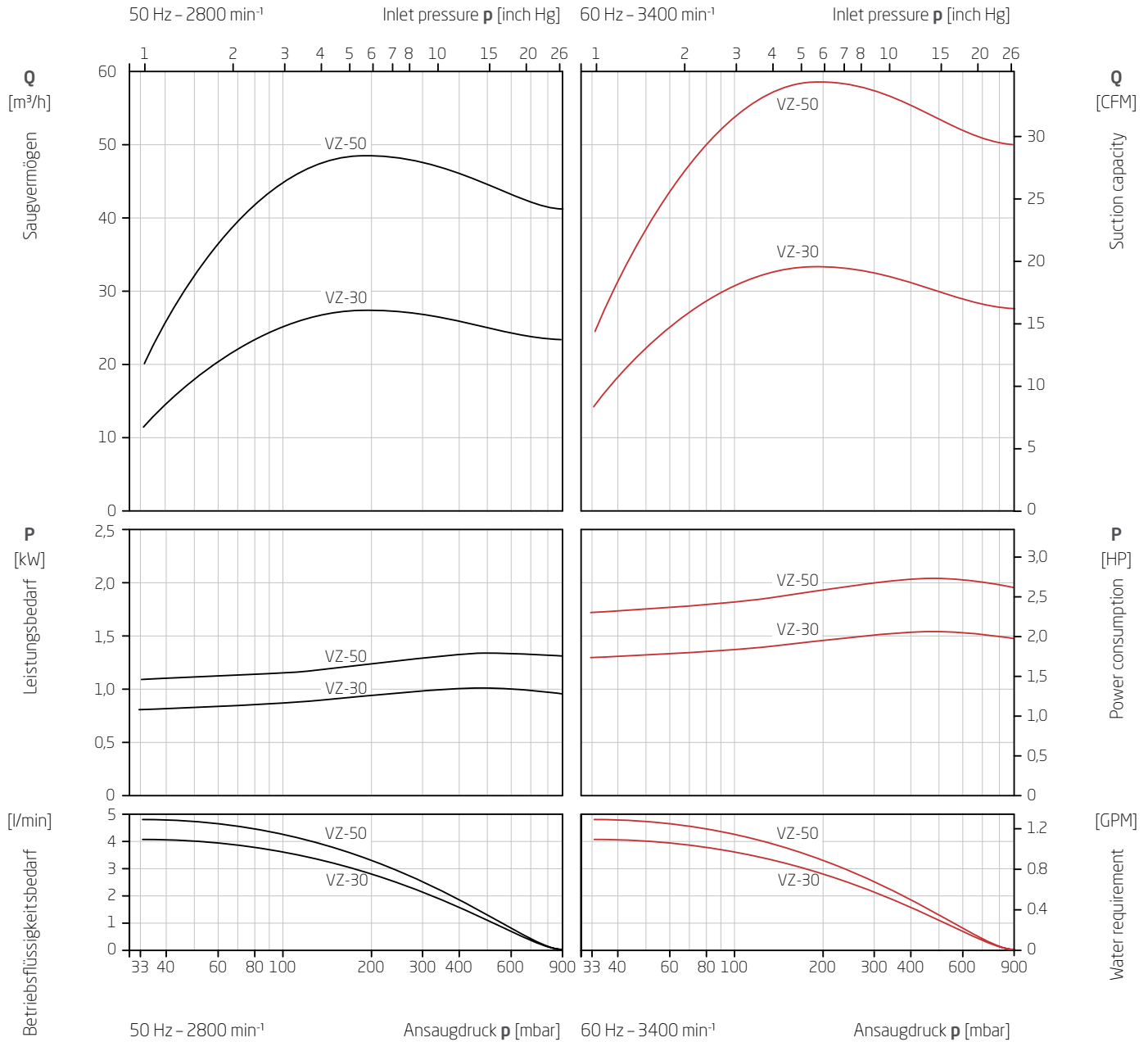
VZ-30 / VZ-50

Flüssigkeitsring-Vakuumpumpen

zweistufig, ohne Ventile, mit Gleitringdichtung

Liquid ring vacuum pumps

two-stage, without valves, with mechanical seal



Saugvermögen und Leistungsbedarf

Abhängigkeit vom Ansaugdruck

Die Kennlinien gelten bei Verdichtung trockener Luft von 20 °C vom Ansaugdruck auf Atmosphärendruck (1013 mbar) bei Nenndrehzahl und Antrieb mit Drehstrommotoren. Betriebsflüssigkeit ist Wasser mit 15 °C. Die Toleranz des Saugvermögens beträgt -10 %, die des Leistungsbedarfs +10 %.

Bei abweichenden Betriebsbedingungen (z.B. abweichende Daten des zu fördernden Gases oder der Betriebsflüssigkeit, Mitförderung von Zusatzflüssigkeit, Förderung von Gas-Dampfgemischen) ändern sich die Kennlinien.

Suction capacity and power consumption

depending on inlet pressure

The characteristics are applicable for compression of 20 °C (68 °F) dry air from inlet pressure to atmospheric pressure (1013 mbar / 30 inch Hg a) for nominal speed and drive with three phase motors. Ring liquid is water at 15 °C (59 °F). The tolerance of the suction capacity is -10 % and of the power consumption +10 %.

With different operating conditions characteristic curves change (e.g. differing gas operating liquid conditions, conveying of additional liquids and/or pumping of gas-steam mixtures).

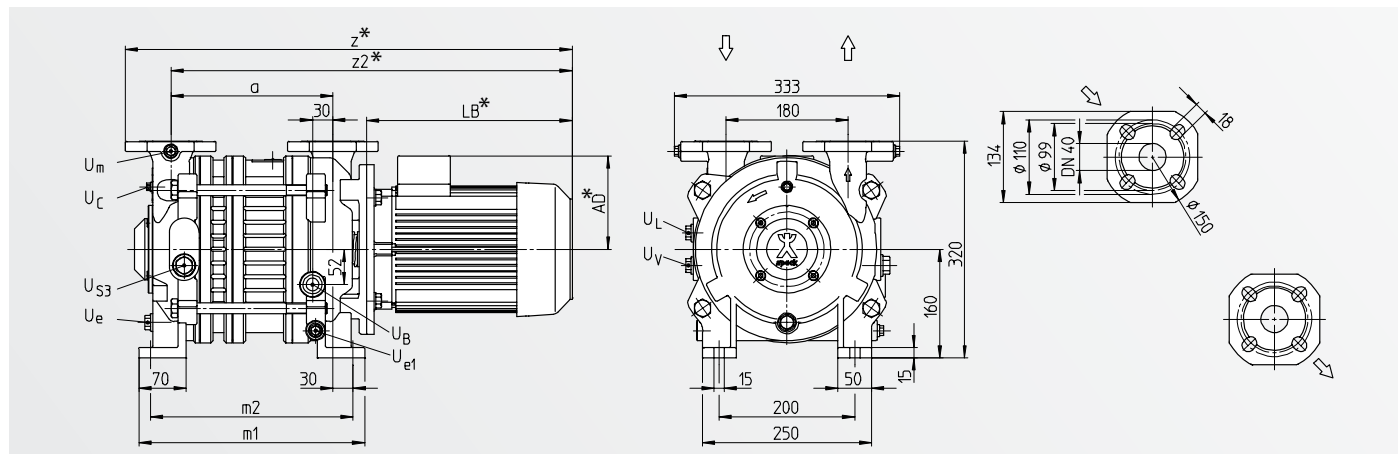
VZ0110 / VZ0140 / VZ0180

Flüssigkeitsring-Vakuumpumpen

zweistufig, ohne Ventile, mit Gleitringdichtung

Liquid ring vacuum pumps

two-stage, without valves, with mechanical seal



Daten / Data

Type	BG / FS	50 Hz			60 Hz			Gewicht / Weight	
		min-1	kW	HP	min-1	kW	HP	kg	lbs
VZ0110B	100L	1450	3,0	4,0	1750	4,0	5,4	108	238
VZ0140B	112M	1450	4,0	5,4	1750	5,5	7,4	120	265
VZ0180B	132M	1450	5,5	7,4	1750	8,2	11,0	145	320

Type	BG / FS	a	m1	m2	z*	z2*	AD*	LB*
VZ0110B	100L	239	333	299	776	710	166	421
VZ0140B	112M	269	363	329	791	724	177	405
VZ0180B	132M	339	433	399	911	844	202	455

BG = Baugröße

* Abhängig von der Ausführung des Motors

FS = Frame size

* Depending on the motor design

Anschlüsse / Connections

Bezeichnung	Designation	Größe / Size	
UB	Anschluss für Betriebsflüssigkeit	Connection for operation liquid	G ½
UC	Kavitationsschutz	Cavitation protection	G ¼
Ue	Entleerung (Verschlusschraube)	Drainage (screw plug)	G ½
Ue1	Entleerung (Verschlusschraube)	Drainage (screw plug)	G ¼
UL	Anschluss für Belüftungsventil	Vacuum relief valve connection	G ½
Um	Anschluss für Manometer	Pressure gauge connection	G ¼
Us	Anschluss für Sensor	Connection for sensor	G ¾
UV	Anschluss für Entleerungsventil	Connection for drainage valve	G ½

Flanschanschlussmaße nach EN 1092-2 PN 10 und ANSI B 16.5

Flange connecting dimensions acc. to EN 1092-2 PN 10 and ANSI B 16.5

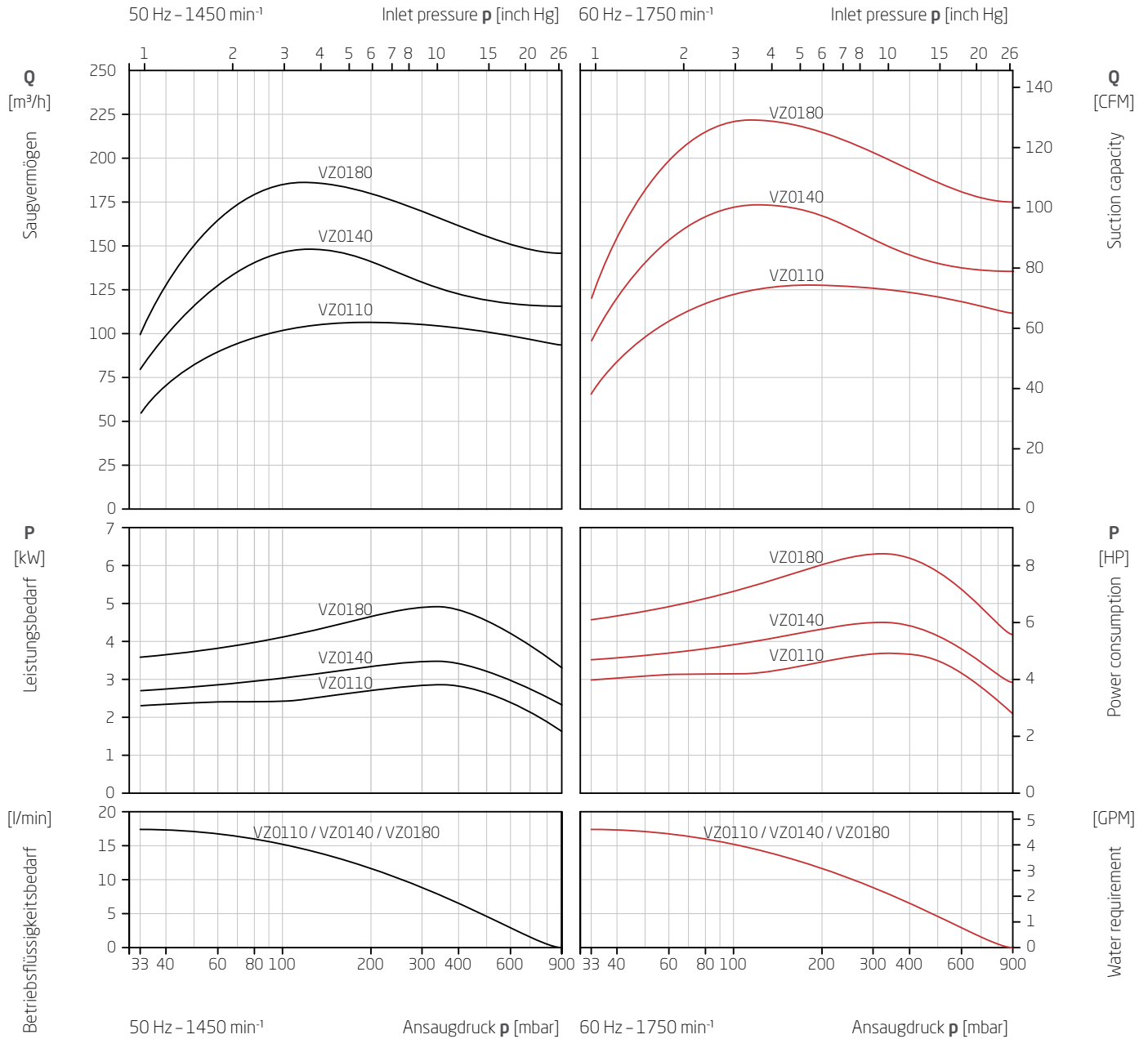
VZ0110 / VZ0140 / VZ0180

Flüssigkeitsring-Vakuumpumpen

zweistufig, ohne Ventile, mit Gleitringdichtung

Liquid ring vacuum pumps

two-stage, without valves, with mechanical seal



Saugvermögen und Leistungsbedarf in

Abhängigkeit vom Ansaugdruck

Die Kennlinien gelten bei Verdichtung trockener Luft von 20 °C vom Ansaugdruck auf Atmosphärendruck (1013 mbar) bei Nenndrehzahl und Antrieb mit Drehstrommotoren. Betriebsflüssigkeit ist Wasser mit 15 °C. Die Toleranz des Saugvermögens beträgt -10 %, die des Leistungsbedarfs +10 %.

Bei abweichenden Betriebsbedingungen (z.B. abweichende Daten des zu fördernden Gases oder der Betriebsflüssigkeit, Mitförderung von Zusatzflüssigkeit, Förderung von Gas-Dampfgemischen) ändern sich die Kennlinien.

Suction capacity and power consumption

depending on inlet pressure

The characteristics are applicable for compression of 20 °C (68 °F) dry air from inlet pressure to atmospheric pressure (1013 mbar / 30 inch Hg a) for nominal speed and drive with three phase motors. Ring liquid is water at 15 °C (59 °F). The tolerance of the suction capacity is -10 % and of the power consumption +10 %.

With different operating conditions characteristic curves change (e.g. differing gas operating liquid conditions, conveying of additional liquids and/or pumping of gas-steam mixtures).

Auftragsspezifische Prüfungen

Order-related tests



Computergesteuerte und vollautomatisierte Prüfstände für Vakuumpumpen im Werk von Speck in Roth. Messung von Hydraulik, Leistungsbedarf und Schwingungen. Prüfungen bis zu einem Ansaugdruck von 5 mbar und bis zu einem Saugvermögen von 2.000 m³/h.

Computer-controlled and fully automated test stands for vacuum pumps on the premises of Speck in Roth. Measuring of hydraulics, power requirements and vibrations. Test of inlet pressures up to 5 mbar and suction capacities up to 2,000 m³/h.

Prüfung des Leistungsverhaltens

Testing the performance

Standardmäßig führt Speck hydraulische Prüfungen durch.

Speck carries out hydraulic tests as standard.

Die Messung der Kennlinien erfolgt mit Wasser bei Nenndrehzahl nach DIN 28431. Die Toleranz des Saugvermögens beträgt -10 %, die des Leistungsbedarfs +10%. Bei abweichenden Betriebsbedingungen (z.B. abweichende Daten des zu fördernden Gases oder der Betriebsflüssigkeit, Mitförderung von Zusatzflüssigkeit, Förderung von Gas-Dampfgemischen) ändern sich die Kennlinien.

The measurement of the characteristic curves apply to the delivery of water at nominal speed according to DIN 28431.

The tolerance of the suction capacity is -10 % and of the power consumption +10 %. With different operating conditions characteristic curves change (e.g. differing gas operating liquid conditions, conveying of additional liquids and/or pumping of gas-steam mixtures).

Sonstige Prüfungen

Other tests

Auf Kundenwunsch führt Speck folgende Prüfungen durch:

At the customer's request, Speck offers the following tests:

Hydrostatische Druckprobe

Hydrostatic pressure test

Die hydrostatische Druckprobe dient dem Nachweis der Festigkeit der Bauteile und der Dichtheit der Pumpe. Geprüft wird die vollständig montierte Pumpe. Falls Sie Druckprüfungen nach anderen Kriterien wünschen, geben Sie diese bitte bereits in der Anfrage an.

The hydrostatic pressure test is used to prove strength of the components and that the pump is leak-proof. The fully assembled pump is tested. If you want to use pressure tests according to different criteria, please enter them in the request.

Schwingungsmessung

Vibration test

Schwingungsmessung nach EN ISO 5199, Ausgabe 2002 – Die Schwingungswerte werden radial und vertikal am Lagergehäuse bei jedem gemessenen Betriebspunkt bei Nenndrehzahl ermittelt.

Vibration test according to EN ISO 5199, Edition 2002 – the vibration values are measured radially and vertically at every operating point on the bearing casing at the nominal speed.

Temperaturmessungen

Temperature measurement

Gemessen wird die Temperatur am Lager bei Betriebstemperatur. Dokumentiert werden die Betriebstemperatur und die Umgebungstemperatur bei jedem gemessenen Betriebspunkt.

The measurement is taken on the motor-side bearing at operating temperature. The operating temperature and the ambient temperature at every operating point measured are documented.

Geräuschmessung

Noise measurement

Umfang und Vorgehensweise in Abstimmung mit dem Kunden.

Scope and procedures in close cooperation with the customer.

Vertretungen / Representations

- Produktion / Production
- Vertrieb / Sales
- Service / Service

Speck Pumpen Walter Speck GmbH & Co. KG

Speck Pumpen
Systemtechnik GmbH
Speck Pumpen
Vakuumentchnik GmbH
Regensburger Ring 6 - 8, 91154 Roth
T: +49 91 71 809 0
F: +49 91 71 809 10
info@speck.de
www.speck.de

Speck Office Nord
Ingenieure Willy Wandrach GmbH
Flurstraße 105
22549 Hamburg
T: +49 40 398 624 0
F: +49 40 398 624 28
info@speck-nord.de
www.speck-nord.de

Speck Office Mitte
Grotthaus-Steinweg Str. 1c
38112 Braunschweig
T: +49 531 23 000 90
info@speck-mitte.de
www.speck-mitte.de

Speck Office West
Robert-Koch-Straße 22
40764 Langenfeld
T: +49 2173 914 560
info@speck-west.de
www.speck-west.de

Speck Office Ost
Dahlener Str. 7a
04889 Belgern-Schildau
T: +49 34221 557 812
info@speck-ost.de
www.speck-ost.de

Speck Office Südwest
Frankenstr. 9
67227 Frankenthal
T: +49 6233 354 80 57
info@speck-suedwest.de
www.speck-suedwest.de

IVT-Pumpen GmbH
Zum Wischfeld 1 A
31749 Auetal
T: +49 5752 929 597
F: +49 5752 929 599
info@ivt-pumpen.de
www.ivt-pumpen.de

FSE Fluid Systems Erfurt
Poeler Weg 6
99005 Erfurt
T: +49 361 550 715 0
F: +49 361 550 715 19
info@fluidsystems.org
www.fluidsystems.org

Vacuum pumps
Arpuma GmbH
Ottostrasse 10
50170 Kerpen
T: +49 2273 953 300 0
F: +49 2273 953 300 20
info@arpuma.de
www.arpuma.de

International

A Austria

■ Tuma Pumpensysteme GmbH
Eitnergasse 12
1230 Wien
T: +43 191 493 40
F: +43 191 414 46
contact@tumpumpen.at
www.tumpumpen.at

AUS Australia

■ Speck Pumpen Subsidiary
Speck Industries Pty Ltd.
Unit 2
6 Glory Road
Gnangara WA 6077
T: 1300 207 380
T: +61 8 6201 1286
sales@speckaustralia.com
www.speckaustralia.com

B Belgium

Heat transfer pumps / Pompes pour
fluid thermique
■ FLOWMOTION BVBA
Mergelweg 3
1730 Asse
T: +32 2 309 67 13
F: +32 2 309 69 13
info@flowmotion.be
www.flowmotion.be

■ SPECK - Pompen Belgie N.V.
Bierweg 24
9880 Aalter
T: +32 937 530 39
F: +32 932 900 17
info@speckpompen.be
www.speckpompen.be

BG Bulgaria

■ EVROTECH OOD
54 A, Manastirska Str.
1111 Sofia
T: +359 2 971 32 73
F: +359 2 971 22 88
office@evrotech.com
www.evrotech.com

CH Switzerland

■ Speck Pumpen Subsidiary
Speck Pumpen Industrie GmbH
Bürglenweg 4
8854 Galgenen
T: +41 554 425 094
F: +41 554 425 094
info@speckswitzerland.com
www.speckswitzerland.com

■ HänTec AG
Pumpen-Prozesse-Service
Lättfeld 2
6142 Gettnau
T: +41 62 544 33 00
F: +41 62 544 33 10
contact@haenytec.ch
www.haenytec.ch

■ MEYER ARMATUREN PUMPEN GMBH
Rigackerstrasse 19
5610 Wohlen
T: +41 56 622 77 33
F: +41 56 622 77 60
info@meyer-armaturen.ch
www.meyer-armaturen.ch

CN China

■ Speck Pumpen Subsidiary
Jiashan SPECK PUMPS
Systemtechnik Ltd.
No. 57, Hong Qiao Rd., Hulimin Street
No. 4 Economical Developing Zone,
314100 Jiashan Xian,
Zhejiang Province
T: +86 573 847 312 98
F: +86 573 847 312 88
steveche@speck-pumps.cn
www.speck-pumps.cn

CZ Czech Republic

■ Sigmet spol s.r.o.
Kosmonautu c.p. 1103/6a
77200 Olomouc
T: +420 585 231 070
F: +420 585 227 072
sigmet@sigmet.cz
www.sigmet.cz

DK Denmark

■ Pumpegruppen a/s
Lundtoftedgardsvej 95
2800 Lyngby
T: +45 459 371 00
F: +45 459 347 55
info@pumpegruppen.dk
www.pumpegruppen.dk

E Spain

■ Speck Pumpen Subsidiary
SPECK BOMBAS INDUSTRIALES,
S.L.U.
Trafalgar, 53 despacho 6
Centro de Negocios CNAF
46023 Valencia
T: +34 963 811 094
F: +34 963 811 096
M: +34 618 376 241
ventas@speckbombas.es
www.speck.de

F France

■ Speck Pumpen Subsidiary
Speck Pompes Industries S.A.
Z.I. Parc d'Activités du Ried
4, rue de l'Energie
B.P. 227
67727 Hoerdt Cedex
T: +33 3 88 68 26 60
F: +33 3 88 68 16 86
info@speckpi.fr

GB Great Britain

■ Speck ABC UK Ltd
AreenA House
Moston Road,
Elworth, Sandbach
Cheshire CW11 3HL
T: +44 844 764 063 2
F: +44 844 764 063 4
admin@speck-abc.com
www.speck-abc.com

GR Greece

■ SPECK Hellas
Salaminos St. 54
17676 Kallithea
T: +30 210 956 500 6
F: +30 210 957 747 3
grecha@speckhellas.gr

I Italy

Centrifugal pumps / Pompe centrifughe
■ Speck Industries S.r.l.
Via Garibaldi, 53
20010 Canegrate (MI)
T: +39 0331 405 805
M: +39 339 16 59 440
info@speckindustries.it
www.speckindustries.it

Vacuum pumps / Pompe per vuoto

■ Rio Nanta S.r.l.
Via Mauro Macchi, 42
20124 Milano
T: +39 028 940 642 1
F: +39 028 323 913
M: +39 339 658 781 6
rionanta@rionanta.it
www.rionanta.it

IL Israel

Small pumps /
heat transfer pumps
■ Ringel Brothers (1973) Ltd.
134 Hertzal St.
P.O. Box 5148
Tel-Aviv 66555
T: +972 368 255 05
F: +972 368 220 41
M: +972 544 623 095
mringel@ringel-bros.co.il
www.ringel-bros.co.il

IND India

■ Flux Pumps India Pvt. Ltd.
427/A-2, Guitteki Industrial Estate
Near Prabhat Printing Press
Pune - 411 047, Maharashtra
T: +91 020 2427 1023
F: +91 020 2427 0689
M: +91 98504 03114
kiran.kadam@flux-pumps.in
www.flux-pumps.in

J Japan

■ Rodateq, Inc.
Suite 301 Oka Bldg,
2 - 1 - 16 Kiyomachibori, Nishiku
550 - 0003 Osaka
T: +81 664 441 940
F: +81 664 449 050
info@rodateq.co.jp
www.rodateq.co.jp

■ Rodateq, Inc.
Tokyo Branch
No. 408, 3 - 22 - 12
Highashi Ikebukuro, Toshima - ku
170-0013 Tokyo
T: +81 359 798 818
F: +81 359 798 817
roda-t@yo.rim.or.jp
www.rodateq.co.jp

L Luxembourg

Heat transfer pumps / Pompes pour
fluid thermique
■ FLOWMOTION BVBA
Mergelweg 3
1730 Asse
T: +32 2 309 67 13
F: +32 2 309 69 13
info@flowmotion.be
www.flowmotion.be

MAL Malaysia

■ Leesonmech
Engineering (M) Sdn. Bhd.
No. 18 Jalan 18, Taman Sri Kluang,
86000 Kluang, Johor
T: +607 777 105 5
F: +607 777 106 6
sales@leesonmech.com
www.leesonmech.com

N Norway

■ PG Flow Solutions AS
P.O.Box 154, 1378 Nesbru
Nye Vakaas Vei 14
1395 Hvalstad
T: +47 667 756 00
F: +47 667 756 01
post@pg-flowsolutions.com
www.pg-flowsolutions.com

NL Netherlands

Centrifugal pumps /
Centrifugaalpompen
■ Speck Pompen Nederland B.V.
Businesspark 7Poort
Stationspoort 10
6902 KG Zevenaar
T: +31 316 331 757
F: +31 316 528 618
info@speck.nl
www.speck.nl

Vacuum pumps / Vacuümpompen

■ DOVAC B.V.
Meer en Duin 228
2163 HD Lisse
T: +31 252 423 363
F: +31 252 417 946
info@dovac.nl
www.dovac.nl

Heat transfer pumps / Pompes pour fluid thermique

■ FLOWMOTION BVBA
Mergelweg 3
1730 Asse
T: +32 2 309 67 13
F: +32 2 309 69 13
info@flowmotion.be
www.flowmotion.be

NZ New Zealand

■ Speck Pumpen Subsidiary
Speck Industries Pty Ltd.
Unit 2
6 Glory Road
Gnangara WA 6077
T: +61 8 6201 1286
sales@speckaustralia.com
www.speckaustralia.com

P Portugal

■ Ultra Controlo
Projectos Industriais, Lda.
Quinta Lavi - Armazém 8
Abrunheira
27 10 - 089 Sintra
T: +351 219 154 350
F: +351 219 259 002
info@ultra-controlo.com
www.ultra-controlo.com

PL Poland

■ Krupinski Pompy Spółka z
Ograniczoną Odpowiedzialnością Sp.k.
ul. Przymarki 4A
31-764 Krakow
T + F: +48 126 455 684
biuro@krupinski.krakow.pl
www.krupinski.krakow.pl

RC Taiwan

■ Speck Pumpen Subsidiary
Speck Pumps
Technology Taiwan Ltd.
2Fl., no. 153, Sec. 2
Datong Rd., Xizhi District
New Taipei City
T: +886 286 926 220
F: +886 286 926 759
M: +886 936 120 952
speck886@ms32.hinet.net
www.speck-pumps.com.tw

RCH Chile

■ W & F Ingeniería Y Maquinas S.A.
Felix de Amesti 90, Piso 6
Las Condes, Santiago
T: +56 2 220 629 43
F: +56 2 220 630 39
M: +56 9 8 289 222 0
rwendler@wyf.cl
www.wyf.cl

RI Indonesia

■ PT Roda Rollen Indonesia
Kompleks Pertokoan Glodok
Jaya No. 30
Jl. Hayam Wuruk,
Jakarta - Pusat
Indonesia, 11180
T: +6221 659 922 528
F: +6221 380 595 9
rudy@rodarollenindonesia.com

ROK Korea

■ J.C. International Inc.
2F, Bikeum Bldg. 108,
Yanghwa-Ro, Mapo-Gu,
121-893 Seoul
T: +82 232 628 00
F: +82 232 569 09
jylee@jicint.co.kr
www.jicint.co.kr

RO Romania

■ S.C. Gimsid S.R.L.
Str. Arcului nr. 9, Arp.2
021031 Bucuresti
T: +40 21 2118701
F: +40 21 2102675
gimsid@gimsid.ro
www.gimsid.ro

RUS Russia

■ LLC Firm Kreoline
Yunosti str., 5/3
Moscow 111395
T: +7 495 737 321 4
F: +7 495 769 844 0
M: +7 495 505 198 8
info@kreoline.ru
www.kreoline.ru

S Sweden

■ Hugo Tillquist AB
P.O.Box 1120
16422 Kista
T: +46 859 463 200
F: +46 875 136 95
info@tillquist.com
www.tillquist.com

SK Slovakian Republic → Czech Republic (CZ)

SLO Slovenia

■ SLOTEH Branko Gabric s.p.
Zagrebska cesta 20
2000 Maribor
T: +38 624 614 460
F: +38 624 614 465
branko.gabric@gamis.net
www.sloteh.si

SGP Singapore → Malaysia (MAL)

T Thailand

■ Speck Pumpen Subsidiary
Pump Systems Flux &
Speck Co. Ltd.
181/4 Soi Anamai
Srinakarin Road
Suanluang Bangkok 10250
T: +662 320 256 7
F: +662 322 248 6
thienchai@fluxspeck.com
www.fluxspeck.com

TR Turkey

■ Speck Pompa
San. ve Tic. Ltd. Sti.
Ginne Mah., Küçükyalı Is Merkezi
B Blok No.12 Maltepe
34852 Istanbul
T: +90 216 375 750 5
F: +90 216 375 753 3
M: +90 532 293 010 4
speck@speckpompa.com.tr
www.speckpompa.com.tr

USA USA

■ Speck Pumpen Subsidiary
Speck Industries LP
301 Veterans Blvd
Rutherford
NJ 07070
T: +1 201 569 3114
F: +1 201 569 9607
info@speckamerica.com
www.speckamerica.com

ZA Rep. South Africa

■ SPP Pumps SA (Pty) Ltd.
Cnr Horne St & Brine Ave
Chloorkop Ext 23
Kempton Park
1619 Gauteng
R.S.A.
1619
T: +27 11 393 7177
F: +27 86 513 0255
sales@sppumps.co.za
www.sppumps.co.za



Speck Pumpen Vakuumtechnik GmbH
Postfach 1453 · 91142 Roth / Germany
Regensburger Ring 6 - 8 · 91154 Roth / Germany
T: +49 9171 809 0
F: +49 9171 809 10
info@speck.de
www.speck.de