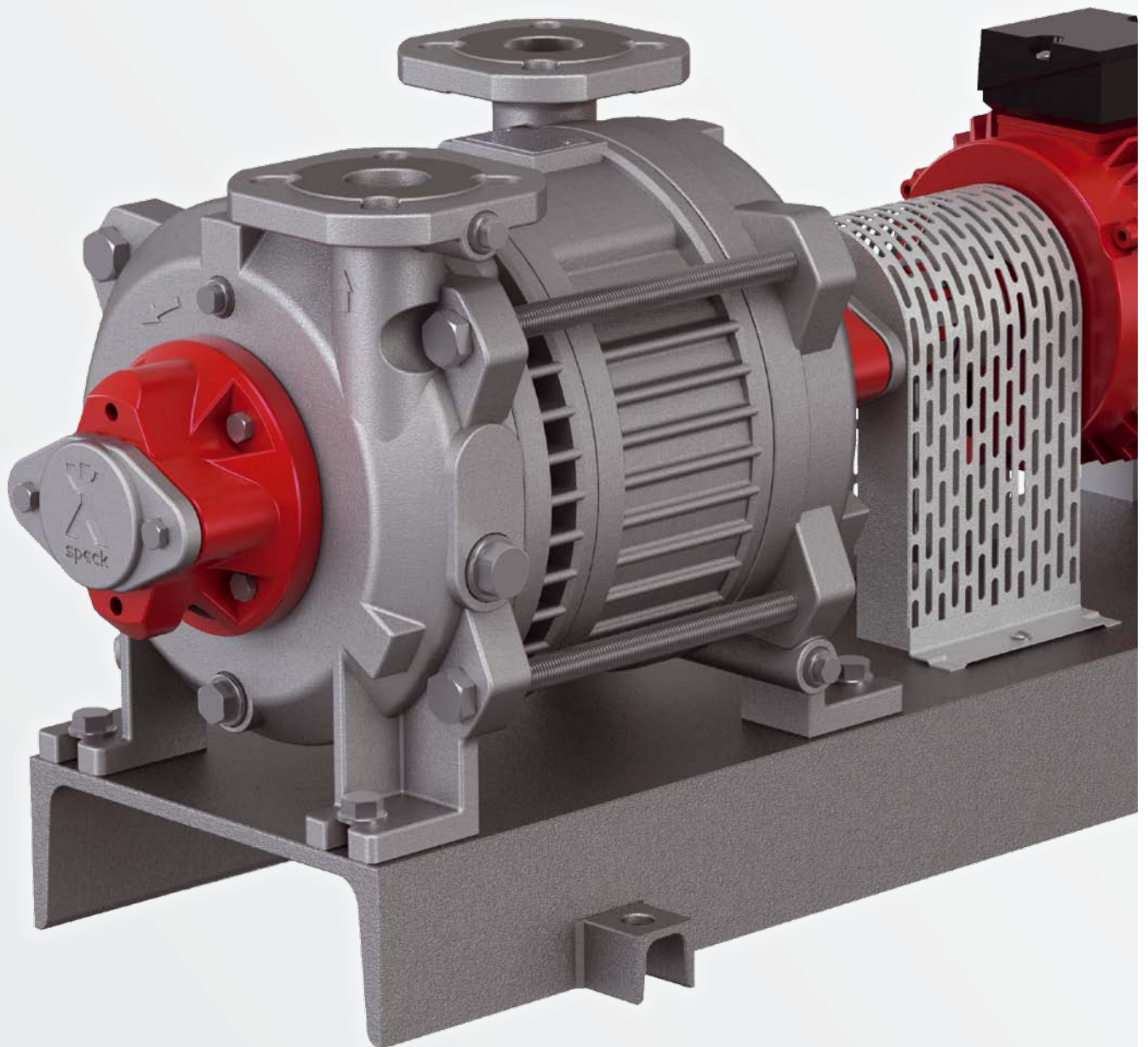


Flüssigkeitsring-Vakuumpumpen

Grundplattenpumpen – Baureihen VZ, VH und VU

Liquid Ring Vacuum Pumps

Base plate version – VZ, VH and VU series



Anwendungs- bereiche



Lebensmittel-, Getränke- und Kosmetikindustrie

- » Flaschenabfüllung von Bier, Mixgetränken, Mineralwasser und Ähnlichem
- » Vakuummutter
- » Allgemeine Prozesse wie Entgasen, Extrahieren, Absaugen, Vakuumgaren und -kochen
- » Melkanlagen
- » Pökelanlagen
- » Herstellen von Zucker und Schokolade
- » Herstellen von Emulsionen und Suspensionen



Chemie- und Pharmaindustrie

- » Destillieren und Trennen von Flüssigkeiten
- » Rückgewinnen von Kondensaten, z. B. Lösemitteln
- » Trocknen von Schüttgut, z. B. Waschpulver, Dünger, Salze, usw.
- » Extrahieren von Flüssigkeiten, z. B. Palmöl



Medizintechnik

- » Dampfsterilisatoren in Labors und Kliniken



Kunststoffherstellung und -verarbeitung

- » Extruderentgasung
- » Herstellen von EPS-Formteilen
- » Trocknen von Kunststoffgranulat
- » Dekontaminieren im PET-Recycling

Applications

Food, Beverages and Cosmetics industries

- » Filling bottles with beer, mixed beverages, mineral water and similar
- » Vacuum cutters
- » General processes such as degasification, extraction, suction and vacuum cooking
- » Milking systems
- » Curing systems
- » Production of sugar and chocolate
- » Production of emulsions and suspensions

Chemical & Pharmaceutical industry

- » Distilling and separation of liquids
- » Recovery of condensates, e.g. solvents
- » Drying of bulk solids, e.g. washing powder, fertiliser, salts, plastic granulates etc.
- » Extraction of liquids, e.g. palm oil

Medical Engineering

- » Sterilisation with laboratory and clinical sterilisers

Plastics Production and Plastics Processing

- » Extruder degasification
- » Manufacturing of EPS moulded parts
- » Drying of plastic granulate
- » Decontamination in PET recycling processes

Flüssigkeitsring-Vakuumpumpen




Liquid Ring Vacuum Pumps

Grundplattenpumpen mit Gleitringdichtung

- » Entwickelt für den Dauereinsatz
- » Konstante Saugleistung bei unterschiedlichsten Anwendungen

Base plate version with mechanical seal

- » Designed for continuous operation
- » Constant suction capacity for various applications

| | Baureihe Serie | | Saugvermögen / Suction capacity | | Min. Ansaugdruck Min. inlet pressure | Stufen Stages | Seite Page |
|---|--------------------------------|---|---------------------------------|---------------------------------|---|------------------|---------------|
| | | | 50 Hz | 60 Hz | | | |
|  | VZ | Robuste und geräuscharme Technik für tieferes Vakuum Robust and low-noise technology for deep vacuum range | 107 – 186 m³/h 63 – 109 CFM | 128 – 223 m³/h 75 – 131 CFM | 33 mbar 1.0 inch Hga | 2 | 4 – 7 |
|  | VH | Robuste und bewährte Technik für tieferes Vakuum Tried-and-tested robust technology for deep vacuum ranges | 21 – 56 m³/h* 12 – 33 CFM* | 25 – 68 m³/h* 15 – 40 CFM* | 33 mbar 1.0 inch Hga | 2 | 8 – 11 |
|  | VU | Robuste und bewährte Technik für Grobvakuum Tried-and-tested robust technology for rough vacuum | 21 – 1550 m³/h 12 – 913 CFM | 25 – 1900 m³/h 15 – 1118 CFM | 120 / 150 mbar 4.4 – 3.5 inch Hga | 1 | 12 – 23 |
| | VU0351 VU0451 | Robuste und bewährte Technik für tieferes Vakuum Tried-and-tested robust technology for deep vacuum ranges | 300 – 420 m³/h 177 – 247 CFM | 360 – 500 m³/h 212 – 294 CFM | 33 mbar 1.0 inch Hga | 1 | 12, 24, 25 |

*Zweistufige Grundplattenpumpen mit Saugvermögen 107 – 1600 m³/h (50 Hz) und 130 – 1700 m³/h (60 Hz) → Prospekt "Baureihe VHC"
*Two-stage pumps in base plate version with suction capacities 107 – 1600 m³/h (50 Hz) and 130 – 1700 m³/h (60 Hz) → Brochure "VHC Series"

Flüssigkeitsring-Vakuumpumpen

werden in vielen Branchen im diskontinuierlichen und kontinuierlichen Betrieb in den drei Grundprozessen Absaugen, Leckageabzug und Entgasen eingesetzt, z. B.: Absaugen von trockenen Gasen, gesättigten Gasen und Dämpfen sowie Absaugen von verschmutzten Gasen.

Anwendungsspezifische Vorteile

- » Mitfördern von Flüssigkeiten bei konstantem Vakuum
- » Fördern explosiver Gase, z. B. Wasserstoff oder brennbarer und toxischer Medien
- » Ölfreie Vakuumerzeugung, d. h. weder Öl im Medium noch in der Abluft
- » Minimale Ansaugdrücke bis 33 mbar abs., mit vorgeschalteten Gasstrahlern bis 5 mbar abs.

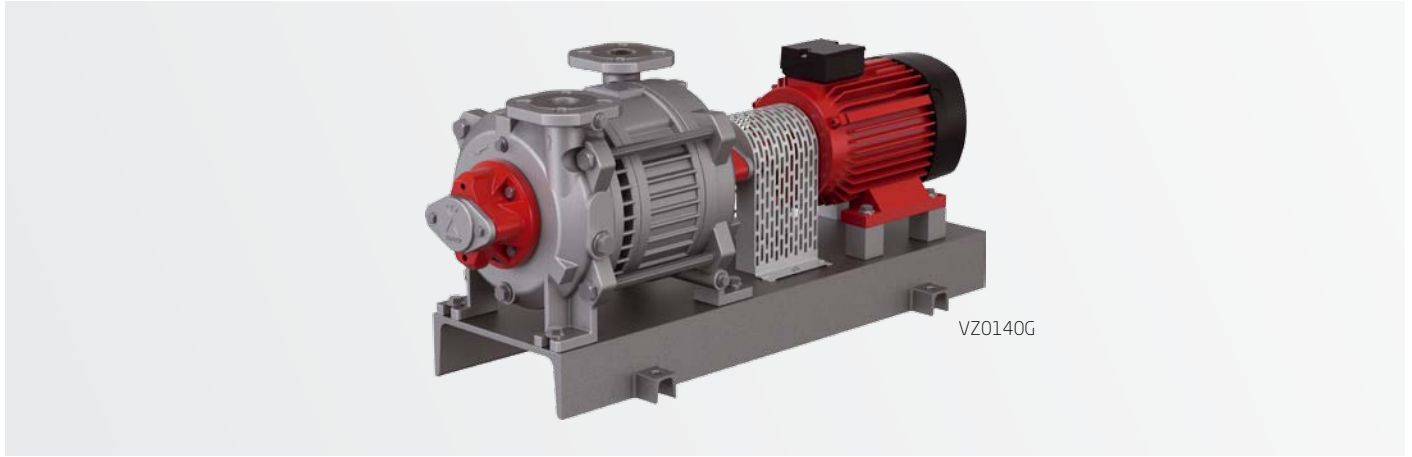
Liquid ring vacuum pumps

are used in many sectors in discontinuous and continuous operation in the three basic processes of extraction, leakage extraction and degasification, for example: extracting dry gases, saturated gases and vapours extracting contaminated gases.

Advantages for specific applications

- » Delivering liquid shares at a constant vacuum
- » Delivering explosive gases, e.g. hydrogen, inflammable or toxic media
- » Oil-free compression, i.e. no oil in the medium nor in the exhaust air
- » Minimum suction pressures up to 33 mbar abs., with gas ejectors up to 5 mbar abs.

VZ



Baureihe VZ

Robuste und geräuscharme Technik für tieferes Vakuum

- » Für Anwendungen mit Arbeitspunkten unter 200 mbar
- » Leise – Schalldruck 60 – 66 db(A)
- » Ansaugdruck bis 33 mbar
- » Betriebsflüssigkeit max. 80 °C
- » Angesaugtes Gas (trocken) max. 200 °C
- » Angesaugtes Gas (gesättigt) max. 100 °C
- » ATEX-zertifiziert: II 1G/2G und II 2G/2GD
- » Zweistufig, ohne Ventile
- » Identische Anschlussmaße wie Baureihe VHC
- » Grundplattenbauweise mit Gleitringdichtung oder doppeltwirkender Gleitringdichtung

VZ series

Robust and low-noise technology for deep vacuum ranges

- » For applications with operating points below 200 mbar
- » Low-noise – sound pressure level 60 – 66 db(A)
- » Inlet pressure up to 33 mbar
- » Operational liquid max. 80 °C
- » Absorbed gas (dry) max. 200 °C
- » Absorbed gas (saturated) max. 100 °C
- » ATEX certified: II 1G/2G and II 2G/2GD
- » Two-stage pumps, without valves
- » Identical connection dimensions as VHC series
- » Base plate version with mechanical seal or double-acting mechanical seal

Leistungsdaten

| Type | 50 Hz | | | | | 60 Hz | | | | | min. Ansaugdruck | | db(A)* |
|---------|-------------------|-----------------|-------------|-----------------------|-----|-------------------|-----------------|-------------|-----------------------|-----|------------------|----------|--------|
| | Drehzahl | Leistungsbedarf | | max. Saugvermögen | | Drehzahl | Leistungsbedarf | | max. Saugvermögen | | | | |
| | rpm | power | consumption | max. suction capacity | | rpm | power | consumption | max. suction capacity | | mbar | inch Hga | |
| | min ⁻¹ | kW | HP | m ³ /h | CFM | min ⁻¹ | kW | HP | m ³ /h | CFM | | | |
| VZ0110G | 1450 | 2,9 | 3,9 | 107 | 63 | 1750 | 3,7 | 5,0 | 128 | 75 | 33 | 1,0 | 65 |
| VZ0140G | 1450 | 3,5 | 4,7 | 145 | 85 | 1750 | 4,5 | 6,0 | 174 | 102 | 33 | 1,0 | 65 |
| VZ0180G | 1450 | 4,9 | 6,6 | 186 | 109 | 1750 | 6,3 | 8,4 | 223 | 131 | 33 | 1,0 | 65 |

*Schalldruckpegel bei 80 mbar / 2.4 inch Hg a und 50 Hz

*Sound pressure level at 80 mbar / 2.4 inch Hg a and 50 Hz



VZ - Blockpumpen mit Gleitringdichtung

- Prospekt "Flüssigkeitsring-Vakuumpumpen in Blockbauweise"
- » Saugvermögen
50 Hz: 30 – 186 m³/h
60 Hz: 34 – 223 m³/h
- » Ansaugdruck bis 33 mbar

VZ - close-coupled version with mechanical seal

- Brochure "Liquid ring vacuum pumps - close-coupled version"
- » Suction capacity
50 Hz: 30 – 186 m³/h
60 Hz: 34 – 223 m³/h
- » Inlet pressure up to 33 mbar

VZ

Typenschlüssel

Type code

| | | | | | | | |
|---------------------|--------------------|-----------|-------------|----------|------------|------------|-------------|
| | | VZ | 0110 | G | -53 | -65 | -001 |
| Baureihe | Series | | | | | | |
| Pumpengröße | Pump size | | | | | | |
| Grundplattenversion | Base plate version | | | | | | |
| Gleitringdichtung | Mechanical seal | | | | | | |
| Werkstoffausführung | Material design | | | | | | |
| Zählnummer | Sequence number | | | | | | |

Schlüssel Gleitringdichtung / Code mechanical seal

| Schlüssel / Code | 41 | 50 | 53 | 55 |
|--------------------------------------|---|---|---|---|
| Gleitringdichtung Mechanical seal | Kohle, Cr-Stahl, NBR Carbon, Cr steel, NBR | Kohle, Edelstahl, FFKM Carbon, stainless steel, FFKM | Kohle, Edelstahl, FKM Carbon, stainless steel, FKM | Kohle, Edelstahl, FKM doppelt PTFE ummantelt Carbon, stainless steel, FKM - PTFE double coated |

Schlüssel Werkstoffe / Code material design

| Schlüssel / Code | 35 | 55 | 65 |
|---|---|--|---|
| Saug- und Druckgehäuse Suction casing and discharge casing | EN-GJL-250 Cast iron | EN-GJL-250 Cast iron | 1.4581 CrNiMo-cast steel |
| Steuerscheibe Inter casing | 1.4571, SiC-beschichtet CrNiMo steel, SiC coated | 1.4301 CrNi-steel | 1.4571, SiC-beschichtet CrNiMo steel, SiC coated |
| Mittelkörper Stage casing | EN-GJL-250 Cast iron | EN-GJL-250 Cast iron | 1.4581 CrNiMo cast steel |
| Laufräder Impeller | 1.4581 CrNiMo cast steel | CuSn / Rotguss* Bronze / red brass* | 1.4581 CrNiMo cast steel |
| Welle Shaft | 1.4122 CrMo-steel | 1.4122 CrMo-steel | 1.4571 CrNiMo steel |
| Gehäuse für Wellendichtung Shaft seal casing | EN-GJL-250 Cast iron | EN-GJL-250 Cast iron | 1.4571 CrNiMo steel |

*Genaue Werkstoffangaben auf Anfrage

*Precise material specifications on request



VZ - Blockpumpen mit Magnetkupplung

- Auf Anfrage
- » Saugvermögen
50 Hz: 107 - 186 m³/h
60 Hz: 128 - 223 m³/h
- » Ansaugdruck bis 33 mbar

VZ - close-coupled version with magnetic coupling

- On request
- » Suction capacity
50 Hz: 107 - 186 m³/h
60 Hz: 128 - 223 m³/h
- » Inlet pressure up to 33 mbar

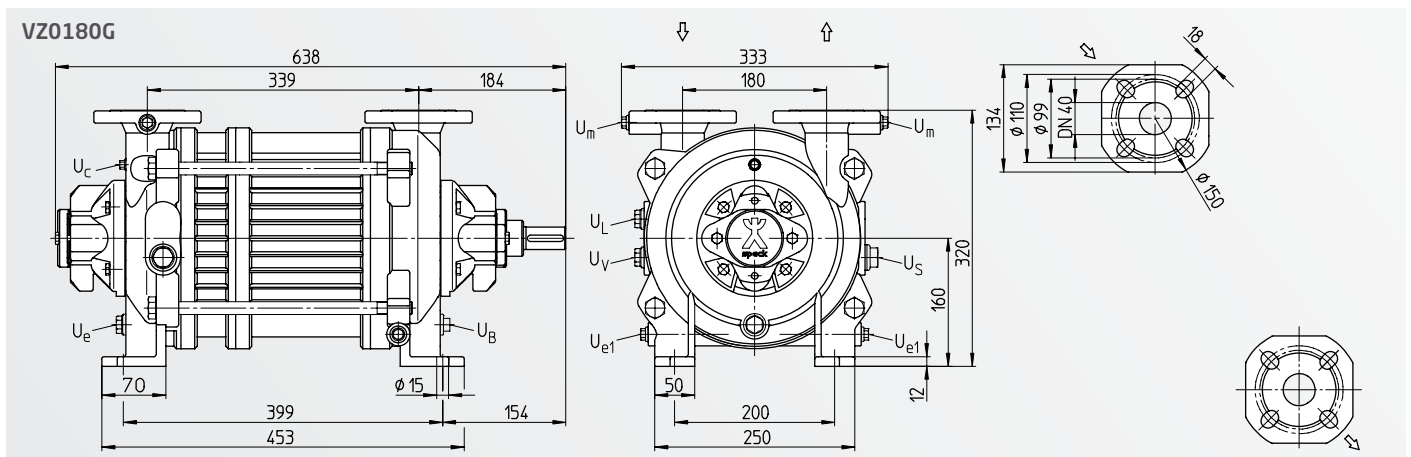
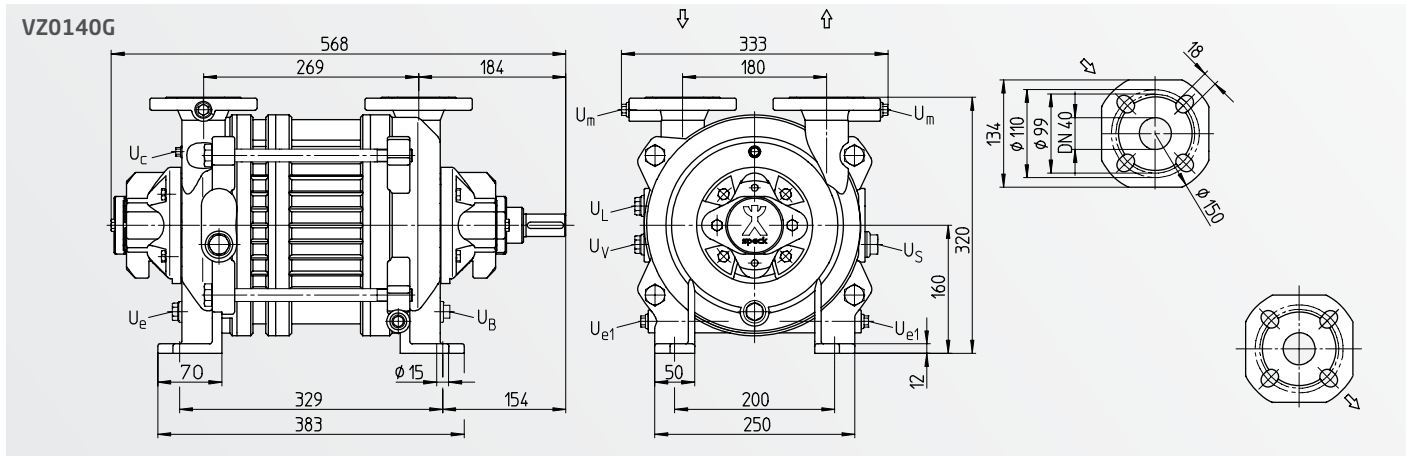
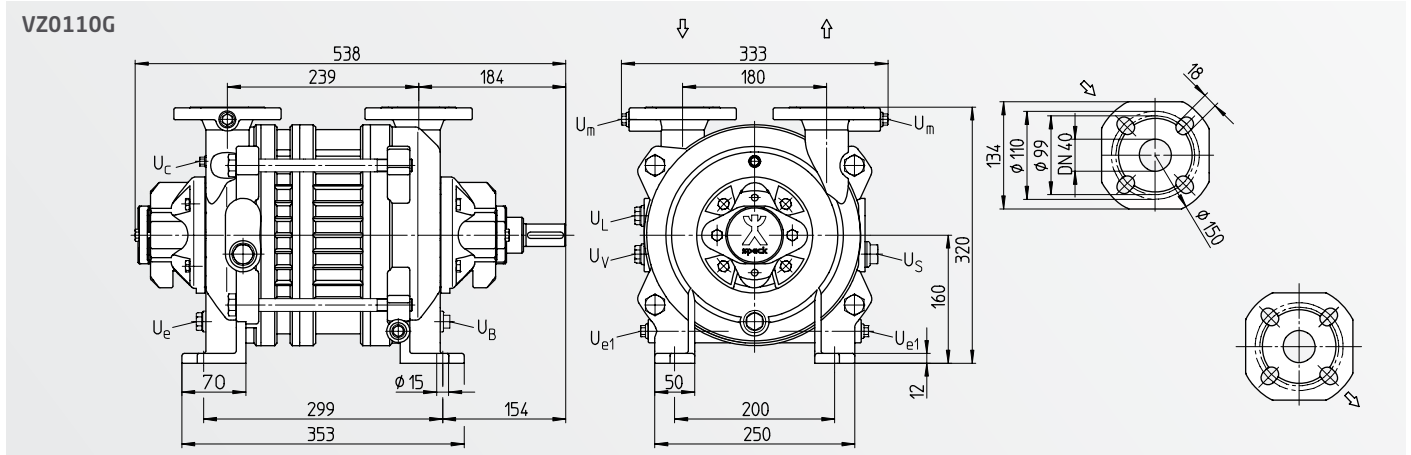
VZ0110 / VZ0140 / VZ0180

Flüssigkeitsring-Vakuumpumpen

zweistufig, ohne Ventile, mit Gleitringdichtung

Liquid ring vacuum pumps

two-stage, without valves, with mechanical seal



Anschlüsse / Connections

| | | |
|---------------------------------|-----------------------------------|---------------------------------|
| U _B | Anschluss für Betriebsflüssigkeit | Connection for operation liquid |
| U _C | Kavitationsschutz | Cavitation protection |
| U _e /U _{e1} | Entleerung (Verschlusschraube) | Drainage (screw plug) |
| U _L | Anschluss für Belüftungsventil | Vacuum relief valve connection |
| U _m | Anschluss für Manometer | Pressure gauge connection |
| U _S | Anschluss für Sensor | Connection for sensor |
| U _v | Anschluss für Entleerungsventil | Connection for drainage valve |

Daten / Data

| Type | Gew/Weight | | Anschlüsse / Connections | | | | | | | | |
|---------|------------|-----|--------------------------|----------------|----------------|-----------------|----------------|----------------|----------------|----------------|--|
| | kg | lbs | U _B | U _C | U _e | U _{e1} | U _L | U _m | U _S | U _v | |
| VZ0110G | 73 | 161 | G ½ | G ¼ | G ½ | G ¼ | G ½ | G ¼ | G ¾ | G ½ | |
| VZ0110G | 75 | 165 | G ½ | G ¼ | G ½ | G ¼ | G ½ | G ¼ | G ¾ | G ½ | |
| VZ0110G | 85 | 187 | G ½ | G ¼ | G ½ | G ¼ | G ½ | G ¼ | G ¾ | G ½ | |

Flanschanschlussmaße nach EN 1092-2 PN 10 und ANSI B 16.5
 VZ0110G / VH0140G / VH0180G auch in Blockbauweise erhältlich.
 Flange connecting dimensions according to EN 1092-2 PN 10 and ANSI B 16.5
 VZ0110G / VH0140G / VH0180G also available in close-coupled version.

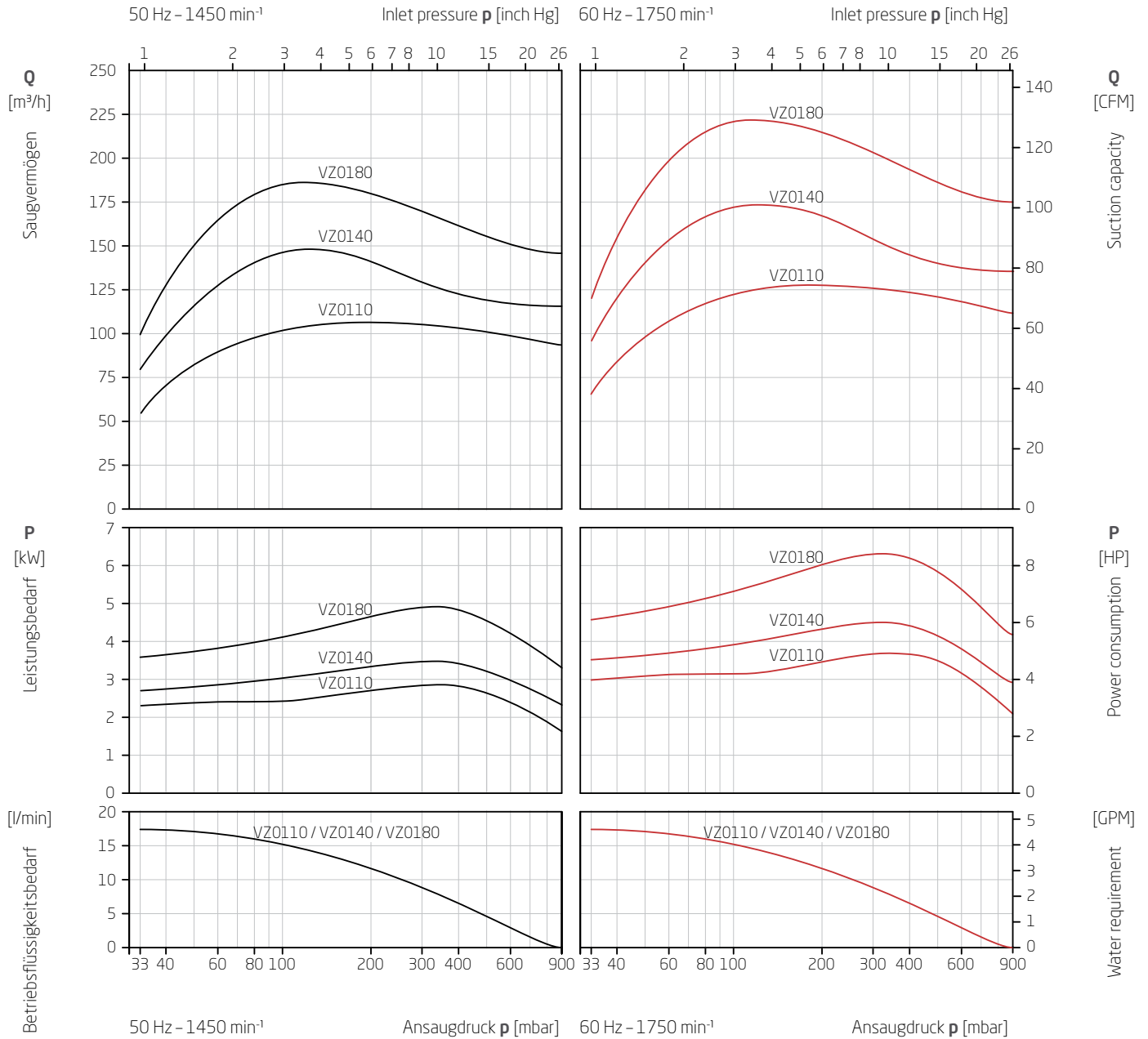
VZ0110 / VZ0140 / VZ0180

Flüssigkeitsring-Vakuumpumpen

zweistufig, ohne Ventile, mit Gleitringdichtung

Liquid ring vacuum pumps

two-stage, without valves, with mechanical seal



Saugvermögen und Leistungsbedarf

Abhängigkeit vom Ansaugdruck

Die Kennlinien gelten bei Verdichtung trockener Luft von 20 °C vom Ansaugdruck auf Atmosphärendruck (1013 mbar) bei Nenndrehzahl und Antrieb mit Drehstrommotoren. Betriebsflüssigkeit ist Wasser mit 15 °C. Die Toleranz des Saugvermögens beträgt -10 %, die des Leistungsbedarfs +10 %.

Bei abweichenden Betriebsbedingungen (z.B. abweichende Daten des zu fördernden Gases oder der Betriebsflüssigkeit, Mitförderung von Zusatzflüssigkeit, Förderung von Gas-Dampfgemischen) ändern sich die Kennlinien.

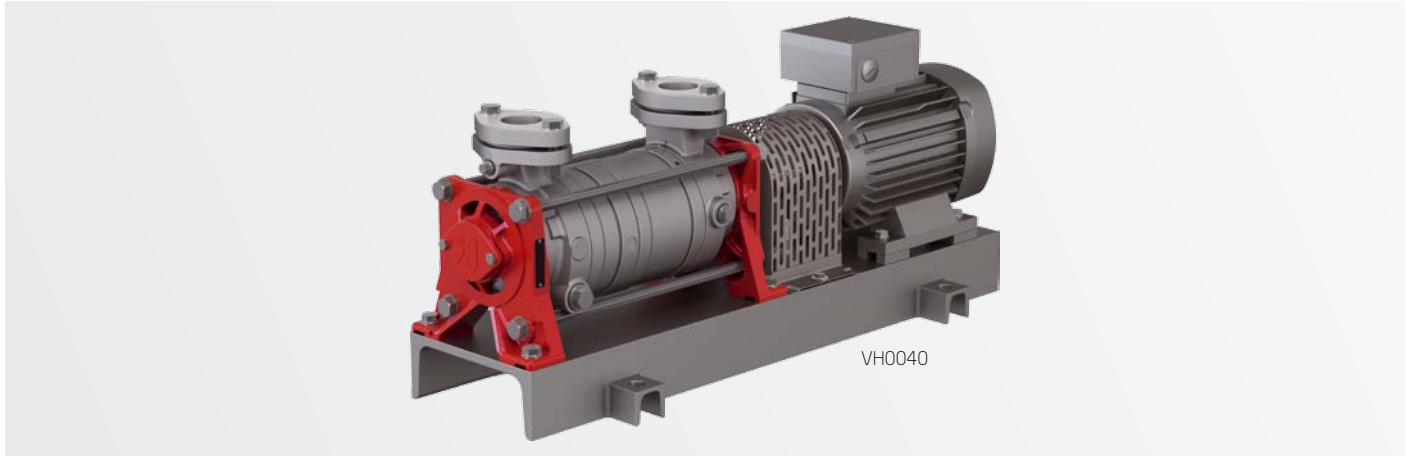
Suction capacity and power consumption

depending on inlet pressure

The characteristics are applicable for compression of 20 °C (68 °F) dry air from inlet pressure to atmospheric pressure (1013 mbar / 30 inch Hg a) for nominal speed and drive with three phase motors. Ring liquid is water at 15 °C (59 °F). The tolerance of the suction capacity is -10 % and of the power consumption +10 %.

With different operating conditions characteristic curves change (e.g. differing gas operating liquid conditions, conveying of additional liquids and/or pumping of gas-steam mixtures).

VH



Baureihe VH

Robuste und bewährte Technik für tieferes Vakuum

- » Für Anwendungen mit Arbeitspunkten unter 200 mbar
- » Ansaugdruck bis 33 mbar
- » Betriebsflüssigkeit max. 80 °C
- » Angesaugtes Gas (trocken) max. 200 °C
- » Angesaugtes Gas (gesättigt) max. 100 °C
- » ATEX-zertifiziert: II 1G/2G und II 2G/2GD
- » Zweistufig, ohne Ventile
- » Grundplattenbauweise mit Gleitringdichtung

VH series

Tried-and-tested robust technology for deep vacuum ranges

- » For applications with operating points below 200 mbar
- » Inlet pressure up to 33 mbar
- » Operational liquid max. 80 °C
- » Absorbed gas (dry) max. 200 °C
- » Absorbed gas (saturated) max. 100 °C
- » ATEX certified: II 1G/2G and II 2G/2GD
- » Two-stage pumps, without valves
- » Base plate version with mechanical seal

Leistungsdaten

| Type | 50 Hz | | | | | 60 Hz | | | | | min. Ansaugdruck | | db(A)* |
|--------|-------------------|-----------------|-------------|-------------------|----------|-------------------|-----------------|-------------|-------------------|----------|------------------|----------|--------|
| | Drehzahl | Leistungsbedarf | | max. Saugvermögen | | Drehzahl | Leistungsbedarf | | max. Saugvermögen | | | | |
| | rpm | power | consumption | max. suction | capacity | rpm | power | consumption | max. suction | capacity | mbar | inch Hga | |
| | min ⁻¹ | kW | HP | m ³ /h | CFM | min ⁻¹ | kW | HP | m ³ /h | CFM | | | |
| VH0020 | 2800 | 0,8 | 1.1 | 21 | 12 | 3400 | 1,1 | 1.5 | 25 | 15 | 33 | 1.0 | 66 |
| VH0040 | 2800 | 1,3 | 1.7 | 46 | 27 | 3400 | 1,7 | 2.3 | 52 | 31 | 33 | 1.0 | 66 |
| VH0060 | 2800 | 2,0 | 2.7 | 56 | 33 | 3400 | 2,6 | 3.5 | 68 | 40 | 33 | 1.0 | 66 |

*Schalldruckpegel bei 80 mbar / 2.4 inch Hg a und 50Hz

*Sound pressure level at 80 mbar / 2.4 inch Hg a and 50 Hz



Grundplattenpumpen mit Q >107 m³/h

→ Prospekt "Baureihe VHC"

- » Zweistufig, ohne Ventile
- » Gleitringdichtung oder Magnetkupplung
- » Ansaugdruck bis 33 mbar
- » Saugvermögen
50 Hz: 107 - 1600 m³/h
60 Hz: 130 - 1700 m³/h

Base plate pumps with Q >107 m³/h

→ Brochure "VHC series"

- » Two-stage pumps without valves
- » Mechanical seal or magnetic coupling
- » Inlet pressure up to 33 mbar
- » Suction capacity
50 Hz: 107 - 1600 m³/h
60 Hz: 130 - 1700 m³/h

VH

Typenschlüssel

Type Code

| | | | | | | |
|---------------------|-----------------|-----------|-------------|------------|------------|-------------|
| | | VH | 0040 | -53 | -60 | -001 |
| Baureihe | Series | | | | | |
| Pumpengröße | Pump size | | | | | |
| Gleitringdichtung | Mechanical seal | | | | | |
| Werkstoffausführung | Material design | | | | | |
| Zählnummer | Sequence number | | | | | |

Schlüssel Gleitringdichtung / Code mechanical seal

| Schlüssel / Code | 41 | 50 | 53 | 55 |
|--------------------------------------|---|---|---|---|
| Gleitringdichtung Mechanical seal | Kohle, Cr-Stahl, NBR Carbon, Cr steel, NBR | Kohle, Edelstahl, FFKM Carbon, stainless steel, FFKM | Kohle, Edelstahl, FKM Carbon, stainless steel, FKM | Kohle, Edelstahl, FKM doppelt PTFE ummantelt Carbon, stainless steel, FKM - PTFE double coated |

Schlüssel Werkstoffe / Code material design

| Schlüssel / Code | 10 | 30 | 60 |
|---|--|-----------------------------|-----------------------------|
| Saug- und Druckgehäuse Suction casing and discharge casing | EN-GJL-250 Cast iron | EN-GJL-250 Cast iron | 1.4581 CrNiMo cast steel |
| Steuerscheibe Inter casing | EN-GJL-250 Cast iron | EN-GJL-250 Cast iron | 1.4581 CrNiMo cast steel |
| Mittelkörper Stage casing | Stahl Steel | Stahl Steel | 1.4581 CrNiMo cast steel |
| Laufblätter Impeller | CuSn / Rotguss* Bronze / red brass* | 1.4581 CrNiMo-cast steel | 1.4581 CrNiMo cast steel |
| Welle Shaft | 1.4122 CrMo steel | 1.4122 CrMo steel | 1.4571 CrNiMo steel |
| Gehäuse für Wellendichtung Shaft seal casing | EN-GJL-250 Cast iron | EN-GJL-250 Cast iron | 1.4581 CrNiMo cast steel |

*Genaue Werkstoffangaben auf Anfrage

*Precise material specifications on request

VH0020 / VH0040 / VH0060

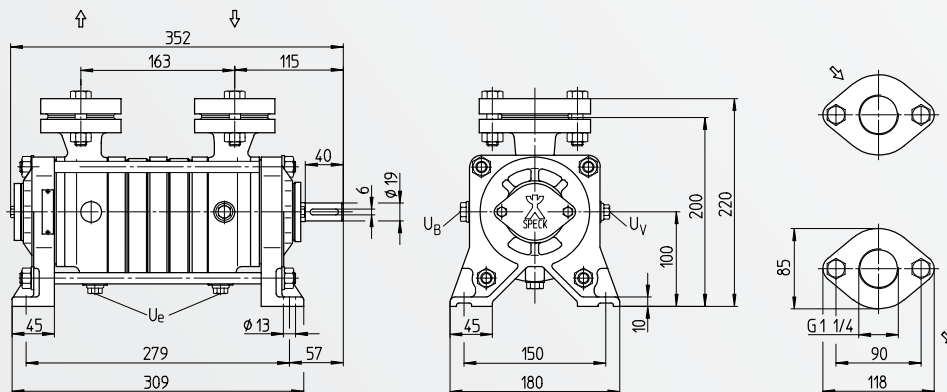
Flüssigkeitsring-Vakuumpumpen

zweistufig, ohne Ventile, mit Gleitringdichtung

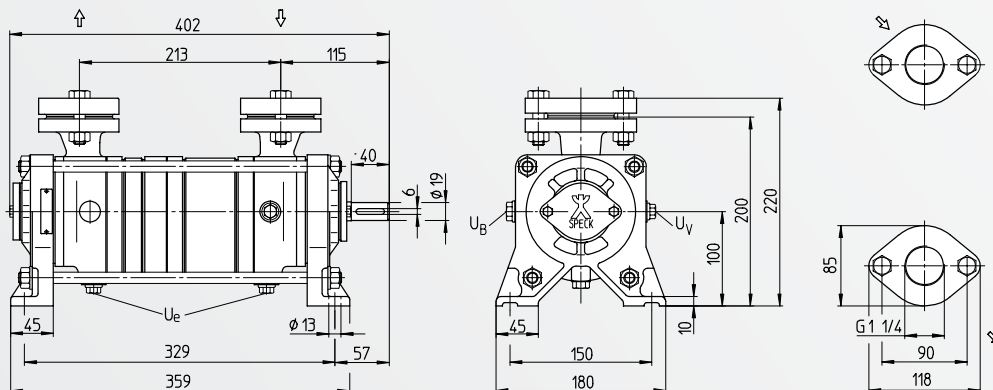
Liquid ring vacuum pumps

double-stage, without valves, with mechanical seal

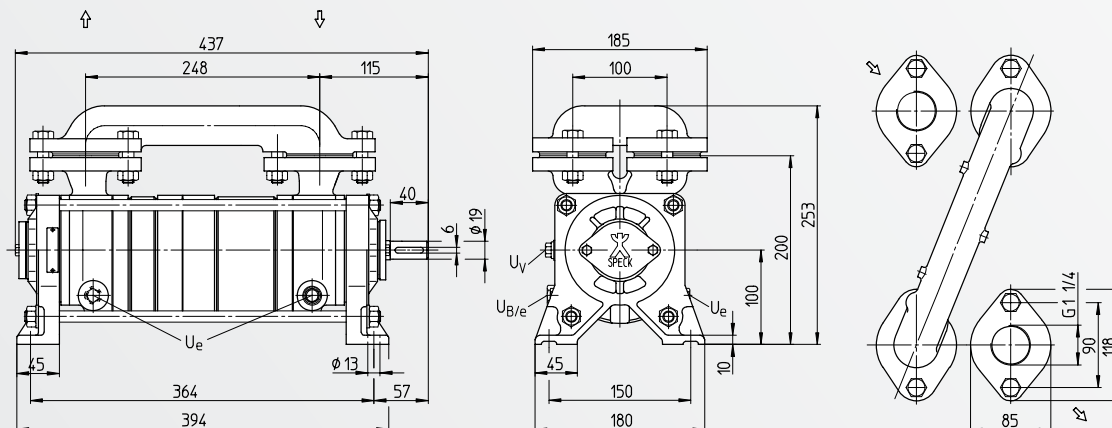
VH0020



VH0040



VH0060



Anschlüsse / Connections

| | | |
|-------|-----------------------------------|---------------------------------|
| U_B | Anschluss für Betriebsflüssigkeit | Connection for operation liquid |
| U_e | Entleerung (Verschlusschraube) | Drainage (screw plug) |
| U_V | Anschluss für Entleerungsventil | Connection for drainage valve |

Daten / Data

| Type | Gew./Weight | | Anschlüsse / Connections | | |
|--------|-------------|-----|--------------------------|-------|-------|
| | kg | lbs | U_B | U_e | U_V |
| VH0020 | 23 | 51 | G 3/8 | G 1/4 | G 1/4 |
| VH0040 | 24 | 53 | G 3/8 | G 1/4 | G 1/4 |
| VH0060 | 31 | 68 | G 1/2 | G 1/4 | G 1/4 |

Ovalflansche nach DIN 2558 PN 6, ovale Gegenflansche gehören zum Lieferumfang.
Oval flanges according to DIN 2558 PN 6, oval counter flanges are included.

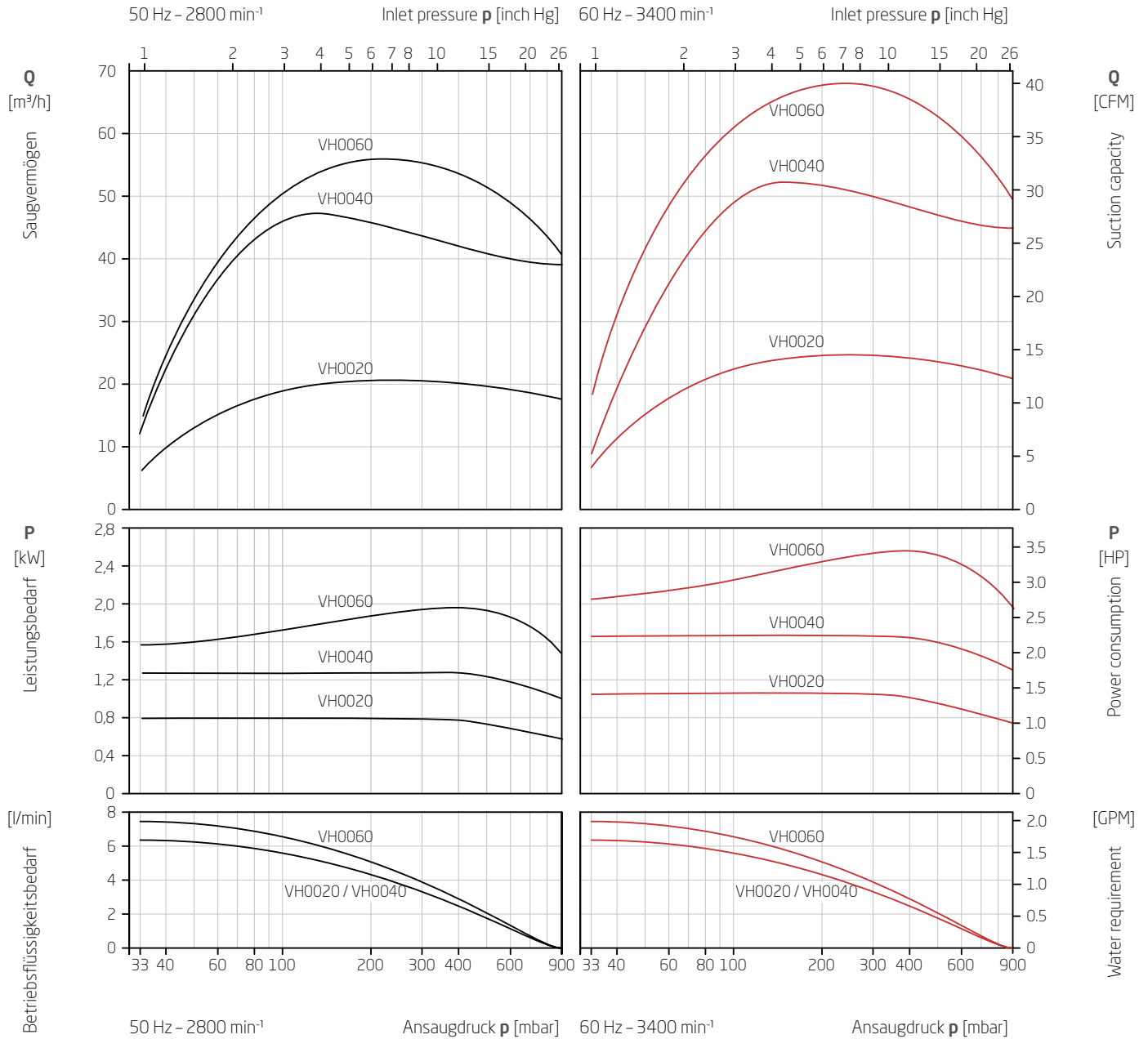
VH0020 / VH0040 / VH0060

Flüssigkeitsring-Vakuumpumpen

zweistufig, ohne Ventile, mit Gleitringdichtung

Liquid ring vacuum pumps

double-stage, without valves, with mechanical seal



Saugvermögen und Leistungsbedarf

Abhängigkeit vom Ansaugdruck

Die Kennlinien gelten bei Verdichtung trockener Luft von 20 °C vom Ansaugdruck auf Atmosphärendruck (1013 mbar) bei Nenndrehzahl und Antrieb mit Drehstrommotoren. Betriebsflüssigkeit ist Wasser mit 15 °C. Die Toleranz des Saugvermögens beträgt -10 %, die des Leistungsbedarfs +10 %.

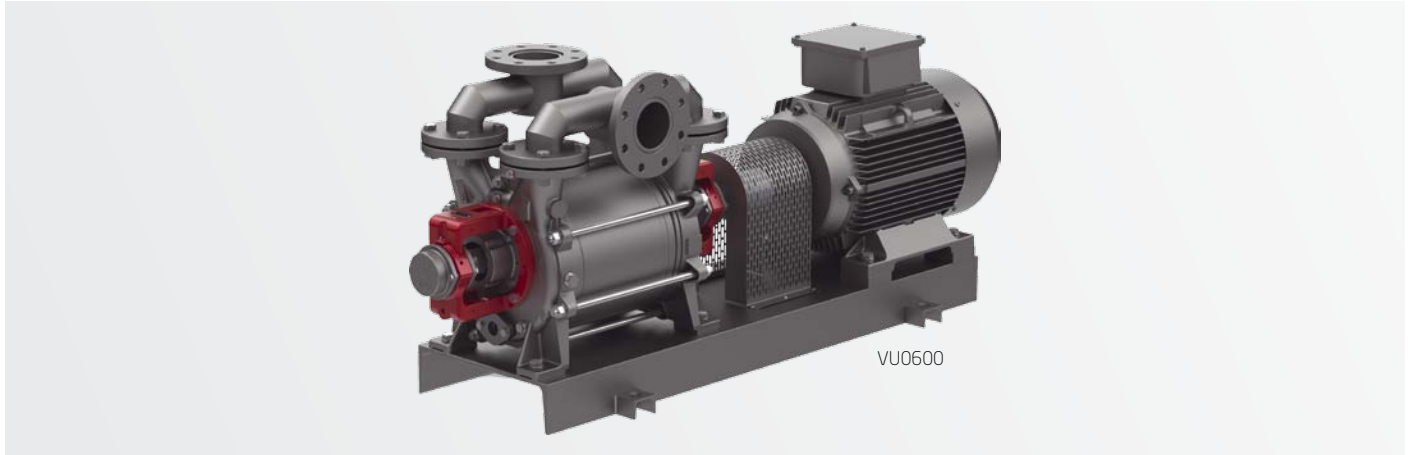
Bei abweichenden Betriebsbedingungen (z.B. abweichende Daten des zu fördernden Gases oder der Betriebsflüssigkeit, Mitförderung von Zusatzflüssigkeit, Förderung von Gas-Dampfgemischen) ändern sich die Kennlinien.

Suction capacity and power consumption

depending on inlet pressure

The characteristics are applicable for compression of 20 °C (68 °F) dry air from inlet pressure to atmospheric pressure (1013 mbar / 30 inch Hg a) for nominal speed and drive with three phase motors. Ring liquid is water at 15 °C (59 °F). The tolerance of the suction capacity is -10 % and of the power consumption +10 %.

With different operating conditions characteristic curves change (e.g. differing gas operating liquid conditions, conveying of additional liquids and/or pumping of gas-steam mixtures).



Baureihe VU

Robuste und bewährte Technik für Grobvakuum

- » Für Anwendungen mit Arbeitspunkten über 200 mbar
- » Ansaugdrücke bis 33, 120 und 150 mbar
- » Betriebsflüssigkeit max. 80 °C
- » Angesaugtes Gas (trocken) max. 200 °C
- » Angesaugtes Gas (gesättigt) max. 100 °C
- » ATEX-zertifiziert: II 1G/2G und II 2G/2GD
- » Einstufig
- » Zum Teil mit Ventilkappen
- » Grundplattenbauweise mit Gleitringdichtung

VU series

Tried-and-tested robust technology for rough vacuum

- » For applications with operating points above 200 mbar
- » Inlet pressure up to 33, 120 and 150 mbar
- » Operational liquid max. 80 °C
- » Absorbed gas (dry) max. 200 °C
- » Absorbed gas (saturated) max. 100 °C
- » ATEX certified: II 1G/2G and II 2G/2GD
- » Single-stage
- » Partly with valve flaps
- » Base plate version with mechanical seal

Leistungsdaten

Performance range

| Type | 50 Hz | | | | | 60 Hz | | | | | min. Ansaugdruck | | db(A)* |
|--------|----------|-------------------|------|-------------------|-----|----------|-------------------|------|-------------------|------|---------------------|-----------|--------|
| | Drehzahl | Leistungsbedarf | | max. Saugvermögen | | Drehzahl | Leistungsbedarf | | max. Saugvermögen | | min. Inlet pressure | | |
| | rpm | power consumption | HP | m³/h | CFM | rpm | power consumption | HP | m³/h | CFM | mbar | inch Hg a | |
| VU0020 | 2800 | 0,8 | 1.1 | 21 | 12 | 3400 | 1,1 | 1.5 | 25 | 15 | 150 | 4.4 | 66 |
| VU0040 | 2800 | 1,2 | 1.6 | 47 | 27 | 3400 | 1,8 | 2.4 | 56 | 33 | 150 | 4.4 | 66 |
| VU0080 | 1450 | 2,1 | 2.8 | 80 | 47 | 1750 | 2,9 | 3.9 | 102 | 60 | 150 | 4.4 | 65 |
| VU0140 | 1450 | 3,4 | 4.6 | 145 | 85 | 1750 | 4,5 | 6.0 | 174 | 102 | 150 | 4.4 | 65 |
| VU0220 | 1450 | 5,0 | 6.7 | 223 | 131 | 1750 | 6,7 | 9.0 | 280 | 165 | 150 | 4.4 | 65 |
| VU0300 | 1450 | 7,2 | 9.7 | 284 | 167 | 1750 | 9,3 | 12.5 | 364 | 214 | 150 | 4.4 | 66 |
| VU0450 | 1450 | 9,6 | 12.9 | 438 | 258 | 1750 | 12,9 | 17.3 | 530 | 312 | 150 | 4.4 | 66 |
| VU0500 | 1450 | 10,4 | 13.9 | 510 | 300 | 1750 | 13,5 | 18.1 | 625 | 368 | 120 | 3.5 | 76 |
| VU0600 | 1450 | 13,1 | 17.6 | 669 | 394 | 1750 | 17,1 | 22.9 | 806 | 474 | 120 | 3.5 | 76 |
| VU0800 | 975 | 16,5 | 22.1 | 863 | 508 | 1175 | 21,8 | 29.2 | 1030 | 606 | 120 | 3.5 | 79 |
| VU1200 | 975 | 21,3 | 28.6 | 1173 | 690 | 1175 | 28,3 | 38.0 | 1408 | 829 | 120 | 3.5 | 79 |
| VU1600 | 975 | 28,4 | 38.1 | 1552 | 913 | 1175 | 38,5 | 51.6 | 1900 | 1118 | 120 | 3.5 | 79 |
| VU0351 | 1450 | 7,2 | 9.7 | 300 | 177 | 1750 | 9,2 | 12.3 | 360 | 212 | 33 | 1.0 | 66 |
| VU0451 | 1450 | 10,4 | 13.9 | 420 | 247 | 1750 | 12,9 | 17.3 | 500 | 294 | 33 | 1.0 | 66 |

*Schalldruckpegel bei 200 mbar / 5,9 inch Hg a und 50 Hz

*Sound pressure level at 200 mbar / 5.9 inch Hg a and 50 Hz

VU

Typenschlüssel

Type Code

| | | | | | | |
|---------------------|-----------------|-----------|-------------|------------|------------|-------------|
| | | VU | 0300 | -53 | -60 | -001 |
| Baureihe | Series | | | | | |
| Pumpengröße | Pump size | | | | | |
| Gleitringdichtung | Mechanical seal | | | | | |
| Werkstoffausführung | Material design | | | | | |
| Zählnummer | Sequence number | | | | | |

Schlüssel Gleitringdichtung / Code mechanical seal

| Schlüssel / Code | 41 | 50 | 53 | 55 |
|--------------------------------------|---|---|---|---|
| Gleitringdichtung Mechanical seal | Kohle, Cr-Stahl, NBR Carbon, Cr steel, NBR | Kohle, Edelstahl, FFKM Carbon, stainless steel, FFKM | Kohle, Edelstahl, FKM Carbon, stainless steel, FKM | Kohle, Edelstahl, FKM doppelt PTFE ummantelt Carbon, stainless steel, FKM - PTFE double coated |

Schlüssel Werkstoffe / Code material design

| Schlüssel / Code | 10 | | | 30 | | | 60 | | | |
|---|---|----------------------|--------|---|---|---------------------------|---|--------|---------------------------|--------|
| Type / Größe | VU0020 | VU0300 | VU0351 | VU0020 | VU0300 | VU0351 | VU0500 | VU0020 | VU0300 | VU0500 |
| | VU0040 | VU0450 | VU0451 | VU0040 | VU0450 | VU0451 | VU0600 | VU0040 | VU0450 | VU0600 |
| | VU0080 | | | VU0080 | | | VU0800 | VU0080 | | VU0800 |
| | VU0140 | | | VU0140 | | | VU1200 | VU0140 | | VU1200 |
| | VU0220 | | | VU0220 | | | VU1600 | VU0220 | | VU1600 |
| Saug- und Druckgehäuse Suction casing and discharge casing | EN-GJL-250 Cast iron | | | EN-GJL-250 Cast iron | | | 1.4581 CrNiMo cast steel | | | |
| Steuerscheibe Inter casing | EN-GJL-250 Cast iron | 1.4301 CrNi steel | | EN-GJL-250 Cast iron | 1.4301 CrNi-steel | EN-GJL-250 Cast iron | 1.4581 CrNiMo cast steel | | | |
| Mittelkörper Stage casing | EN-GJL-250 / Stahl* Cast iron / steel* | | | Stahl Steel | EN-GJL-250 / Stahl* Cast iron / steel* | Stahl Steel | 1.4571 / 1.4581* CrNiMo steel / CrNiMo cast steel* | | | |
| Laufrad Impeller | CuSn / Rotguss* Bronze / red brass* | | | Stahl / 1.4301 / 1.4571 / 1.4581* Steel / CrNi steel / CrNiMo steel / CrNiMo cast steel* | | | 1.4571 / 1.4581* CrNiMo steel / CrNiMo cast steel* | | | |
| Welle Shaft | 1.4122 CrMo steel | | | 1.4122 CrMo steel | | | 1.4571 CrNiMo steel | | 1.4122 CrMo steel | |
| Wellenschutzhülse Shaft protection sleeve | - | | | - | | 1.4571 CrNiMo steel | - | | 1.4571 CrNiMo steel | |
| Gehäuse für Wellendichtung Shaft seal casing | EN-GJL-250 Cast iron | | | EN-GJL-250 Cast iron | | | 1.4571 / 1.4581* CrNiMo steel / CrNiMo cast steel* | | | |
| Ventilklappe Valve flap | - | PTFE | | - | PTFE | | - | PTFE | | |

*Genaue Werkstoffangaben auf Anfrage

*Precise material specifications on request

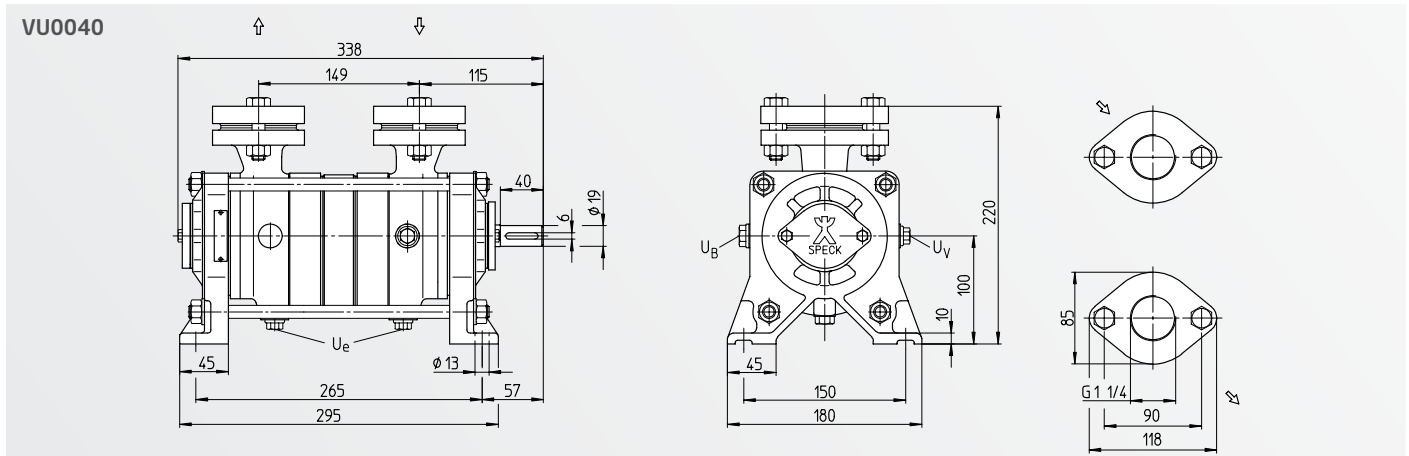
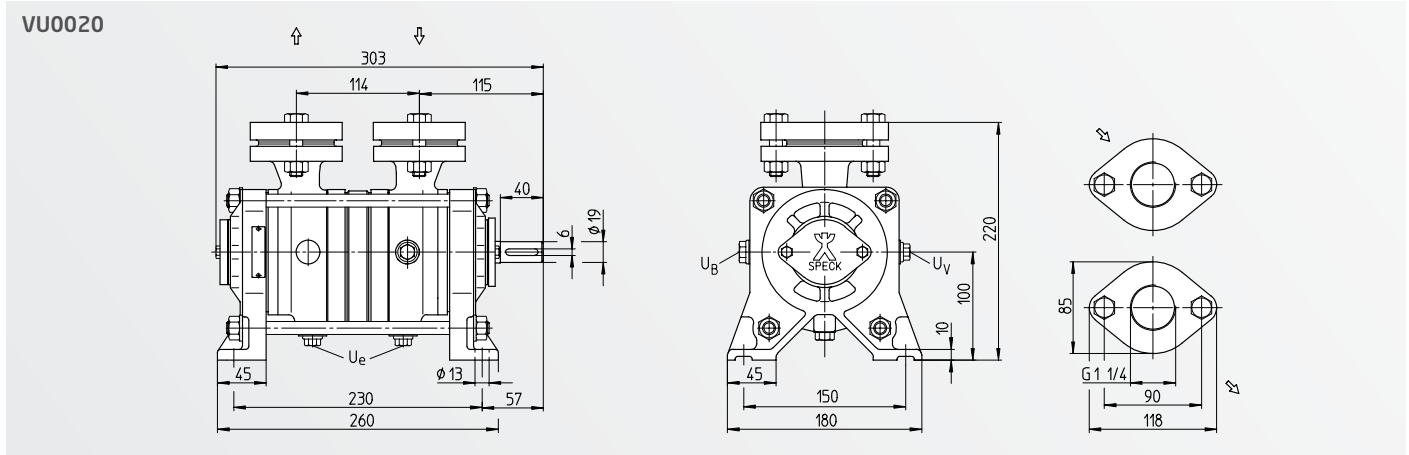
VU0020 / VU0040

Flüssigkeitsring-Vakuumpumpen

einstufig, ohne Ventile, mit Gleitringdichtung

Liquid ring vacuum pumps

single-stage, without valves, with mechanical seal



Anschlüsse / Connections

| | | |
|--------------|-----------------------------------|---------------------------------|
| U_B | Anschluss für Betriebsflüssigkeit | Connection for operation liquid |
| U_e/U_{e1} | Entleerung (Verschlusschraube) | Drainage (screw plug) |
| U_l | Anschluss für Belüftungsventil | Vacuum relief valve connection |

Daten / Data

| Type | Gew./Weight | | Anschlüsse / Connections | | |
|--------|-------------|-----|--------------------------|-------|-------|
| | kg | lbs | U_B | U_e | U_V |
| VU0020 | 20 | 44 | G 3/8 | G 1/4 | G 1/4 |
| VU0040 | 21 | 46 | G 3/8 | G 1/4 | G 1/4 |

Flansanschlussmaße nach EN 1092-2 PN 10,
Ausführung nach ANSI auf Anfrage

Flange connecting dimensions according to EN 1092-2 PN 10,
execution in acc. with ANSI standards on request

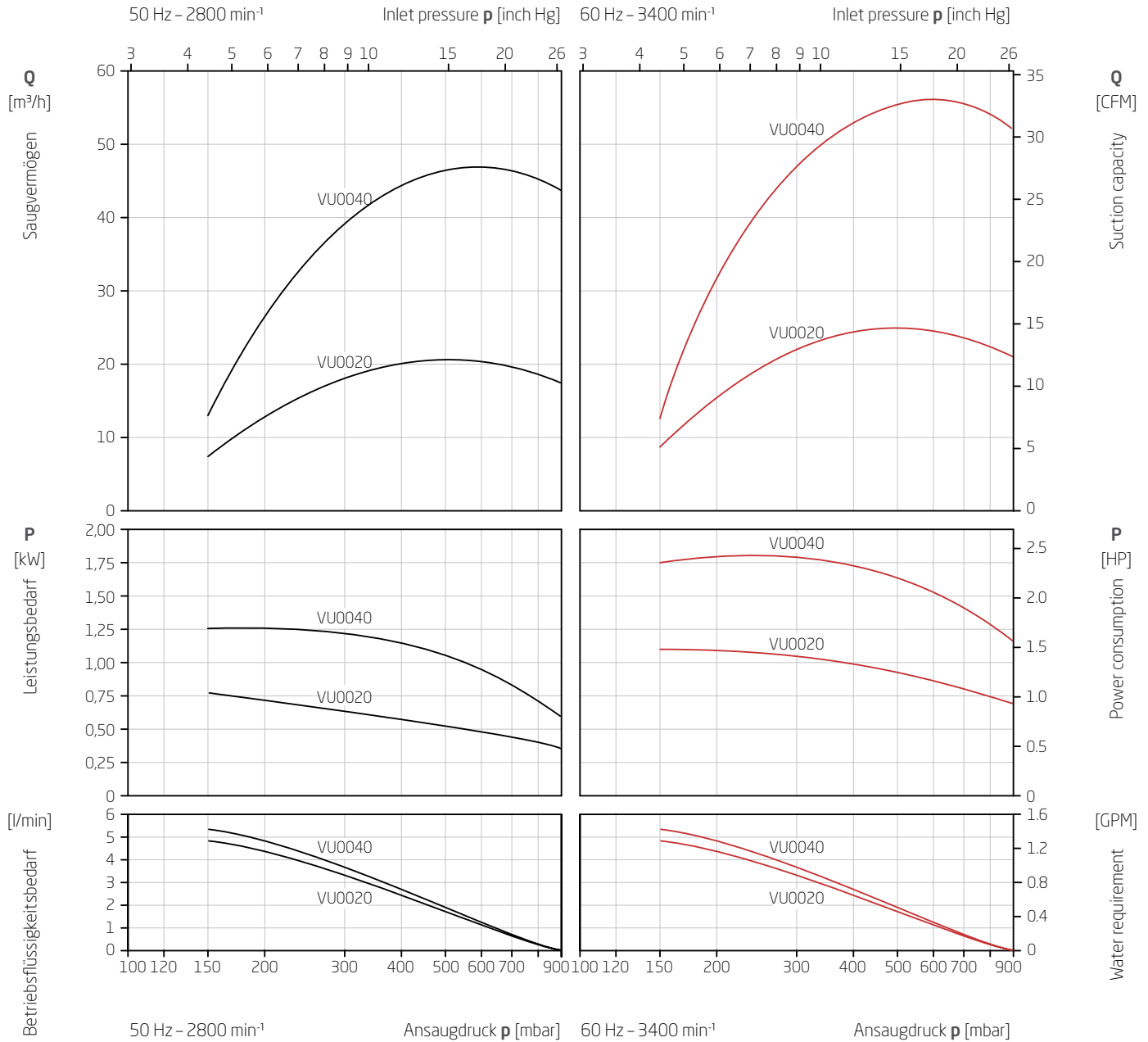
VU0020 / VU0040

Flüssigkeitsring-Vakuumpumpen

einstufig, ohne Ventile, mit Gleitringdichtung

Liquid ring vacuum pumps

single-stage, without valves, with mechanical seal



Saugvermögen und Leistungsbedarf in

Abhängigkeit vom Ansaugdruck

Die Kennlinien gelten bei Verdichtung trockener Luft von 20 °C vom Ansaugdruck auf Atmosphärendruck (1013 mbar) bei Nenndrehzahl und Antrieb mit Drehstrommotoren. Betriebsflüssigkeit ist Wasser mit 15 °C. Die Toleranz des Saugvermögens beträgt -10 %, die des Leistungsbedarfs +10 %.

Bei abweichenden Betriebsbedingungen (z.B. abweichende Daten des zu fördernden Gases oder der Betriebsflüssigkeit, Mitförderung von Zusatzflüssigkeit, Förderung von Gas-Dampfgemischen) ändern sich die Kennlinien.

Suction capacity and power consumption

depending on inlet pressure

The characteristics are applicable for compression of 20 °C (68 °F) dry air from inlet pressure to atmospheric pressure (1013 mbar / 30 inch Hg a) for nominal speed and drive with three phase motors. Ring liquid is water at 15 °C (59 °F). The tolerance of the suction capacity is -10 % and of the power consumption +10 %.

With different operating conditions characteristic curves change (e.g. differing gas operating liquid conditions, conveying of additional liquids and/or pumping of gas-steam mixtures).

VU0080 / VU0140 / VU0220

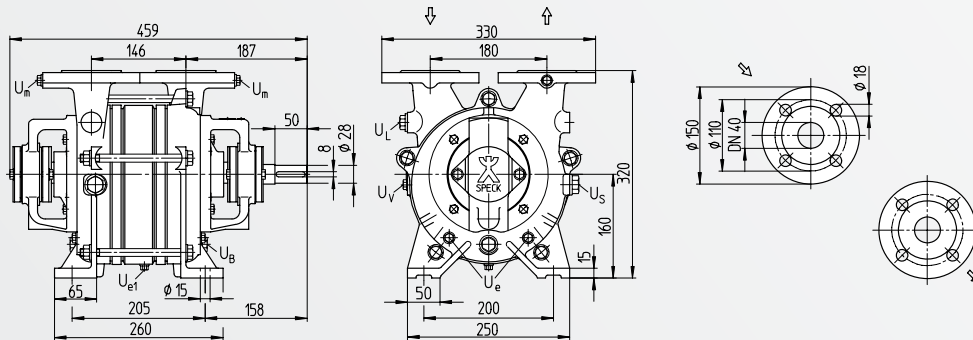
Flüssigkeitsring-Vakuumpumpen

einstufig, ohne Ventile, mit Gleitringdichtung

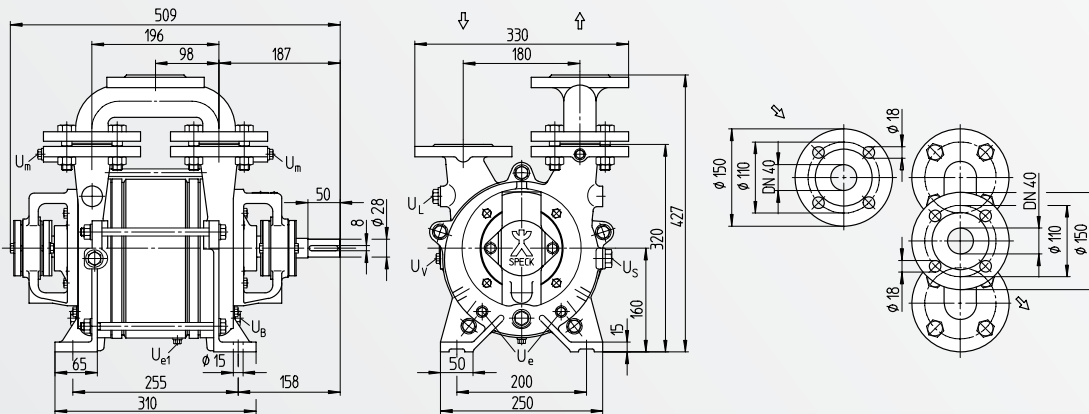
Liquid ring vacuum pumps

single-stage, without valves, with mechanical seal

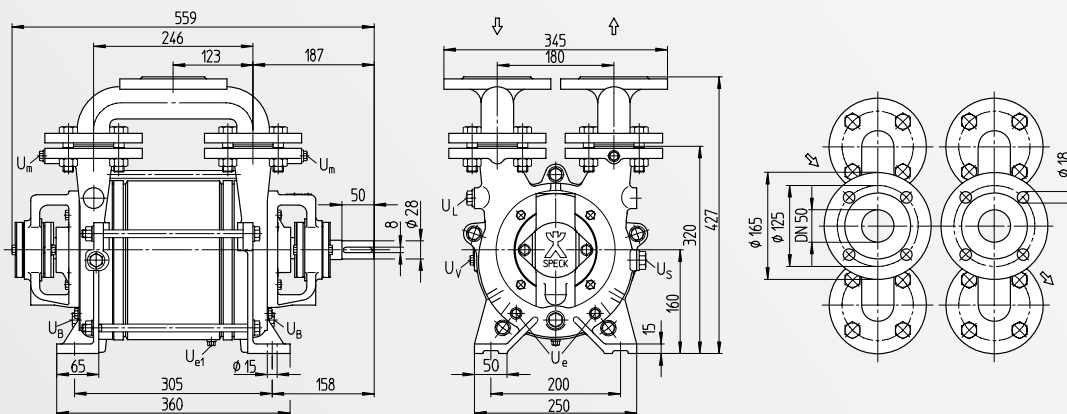
VU0080



VU0140



VU0220



Anschlüsse / Connections

| | | |
|---------------------------------|-----------------------------------|---------------------------------|
| U _B | Anschluss für Betriebsflüssigkeit | Connection for operation liquid |
| U _e /U _{e1} | Entleerung (Verschlusschraube) | Drainage (screw plug) |
| U _L | Anschluss für Belüftungsventil | Vacuum relief valve connection |
| U _m | Anschluss für Manometer | Pressure gauge connection |
| U _S | Anschluss für Sensor | Connection for sensor |
| U _V | Anschluss für Entleerungsventil | Connection for drainage valve |

Daten / Data

| Type | Gew./Weight | | Anschlüsse / Connections | | | | | | |
|--------|-------------|-----|--------------------------|----------------|-----------------|----------------|----------------|----------------|----------------|
| | kg | lbs | U _B | U _e | U _{e1} | U _L | U _m | U _S | U _V |
| VU0080 | 48 | 106 | G ½ | G ¼ | G ¼ | G ½ | G ¼ | G ¾ | G ¼ |
| VU0140 | 63 | 139 | G ½ | G ¼ | G ¼ | G ½ | G ¼ | G ¾ | G ¼ |
| VU0220 | 82 | 181 | G ½ | G ¼ | G ¼ | G ½ | G ¼ | G ¾ | G ¼ |

Flanschanschlussmaße nach EN 1092-2 PN 10,
Ausführung nach ANSI auf Anfrage
Flange connecting dimensions according to EN 1092-2 PN 10,
execution in acc. with ANSI standards on request

Subject to technical modifications and error.

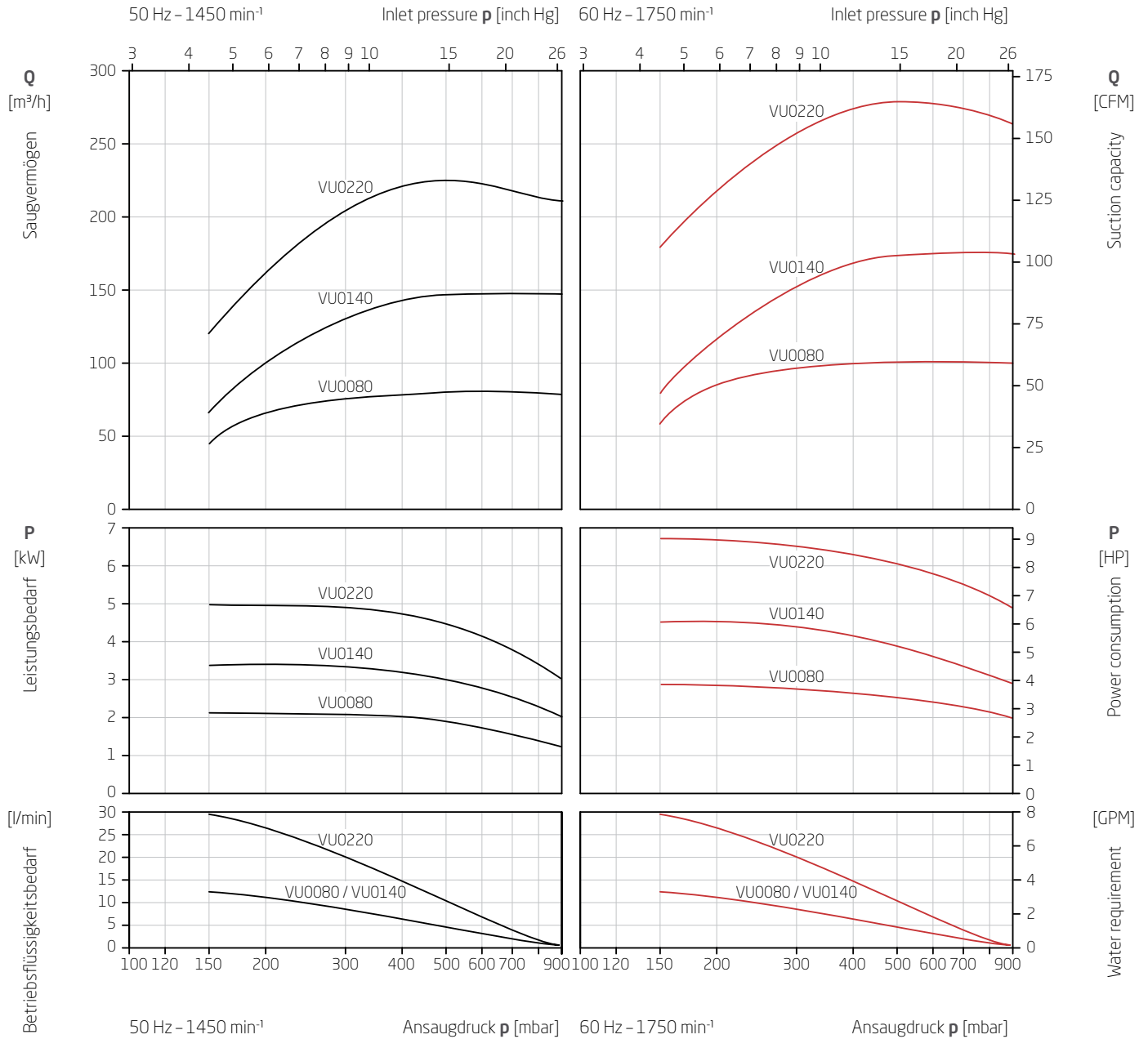
VU0080 / VU0140 / VU0220

Flüssigkeitsring-Vakuumpumpen

einstufig, ohne Ventile, mit Gleitringdichtung

Liquid ring vacuum pumps

single-stage, without valves, with mechanical seal



Saugvermögen und Leistungsbedarf

Abhängigkeit vom Ansaugdruck

Die Kennlinien gelten bei Verdichtung trockener Luft von 20 °C vom Ansaugdruck auf Atmosphärendruck (1013 mbar) bei Nenndrehzahl und Antrieb mit Drehstrommotoren. Betriebsflüssigkeit ist Wasser mit 15 °C. Die Toleranz des Saugvermögens beträgt -10 %, die des Leistungsbedarfs +10 %.

Bei abweichenden Betriebsbedingungen (z.B. abweichende Daten des zu fördernden Gases oder der Betriebsflüssigkeit, Mitförderung von Zusatzflüssigkeit, Förderung von Gas-Dampfgemischen) ändern sich die Kennlinien.

Suction capacity and power consumption

depending on inlet pressure

The characteristics are applicable for compression of 20 °C (68 °F) dry air from inlet pressure to atmospheric pressure (1013 mbar / 30 inch Hg a) for nominal speed and drive with three phase motors. Ring liquid is water at 15 °C (59 °F). The tolerance of the suction capacity is -10 % and of the power consumption +10 %.

With different operating conditions characteristic curves change (e.g. differing gas operating liquid conditions, conveying of additional liquids and/or pumping of gas-steam mixtures).

VU0300 / VU0450

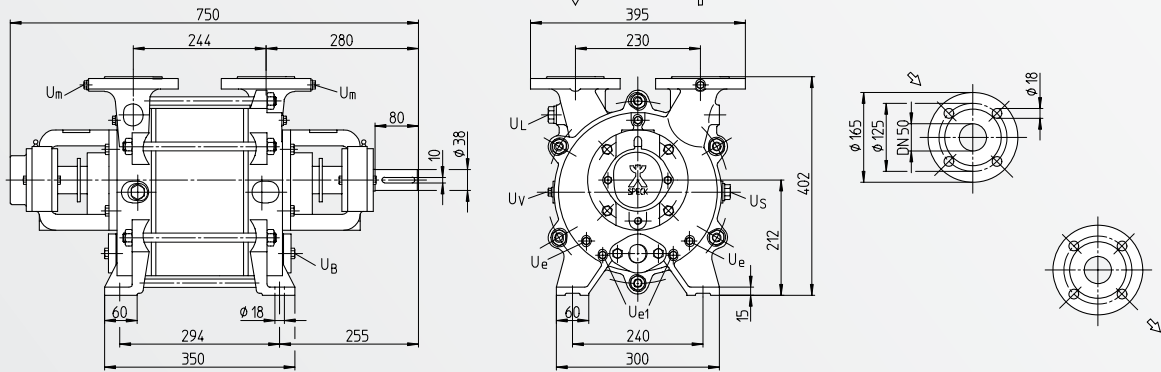
Flüssigkeitsring-Vakuumpumpen

einstufig, mit Ventilklappen, mit Gleitringdichtung

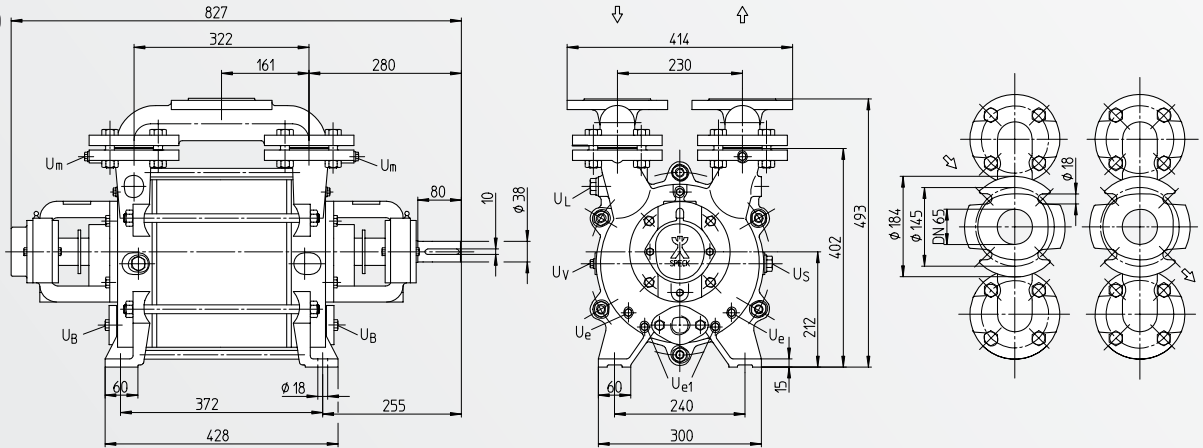
Liquid ring vacuum pumps

single-stage, with valve flaps, with mechanical seal

VU0300



VU0450



Anschlüsse / Connections

| | | |
|---------------------------------|-----------------------------------|---------------------------------|
| U _B | Anschluss für Betriebsflüssigkeit | Connection for operation liquid |
| U _e /U _{e1} | Entleerung (Verschlusschraube) | Drainage (screw plug) |
| U _L | Anschluss für Belüftungsventil | Vacuum relief valve connection |
| U _m | Anschluss für Manometer | Pressure gauge connection |
| U _S | Anschluss für Sensor | Connection for sensor |
| U _V | Anschluss für Entleerungsventil | Connection for drainage valve |

Daten / Data

| Type | Gew./Weight | | Anschlüsse / Connections | | | | | | |
|--------|-------------|-----|--------------------------|----------------|-----------------|----------------|----------------|----------------|----------------|
| | kg | lbs | U _B | U _e | U _{e1} | U _L | U _m | U _S | U _V |
| VU0300 | 110 | 243 | G 1 | G ¼ | G ¼ | G ¾ | G ¼ | G ¾ | G ¼ |
| VU0450 | 155 | 342 | G 1 | G ¼ | G ¼ | G ¾ | G ¼ | G ¾ | G ¼ |

Flanschanschlussmaße nach EN 1092-2 PN 10, Ausführung nach ANSI auf Anfrage

Flange connecting dimensions according to EN 1092-2 PN 10, execution in acc. with ANSI standards on request

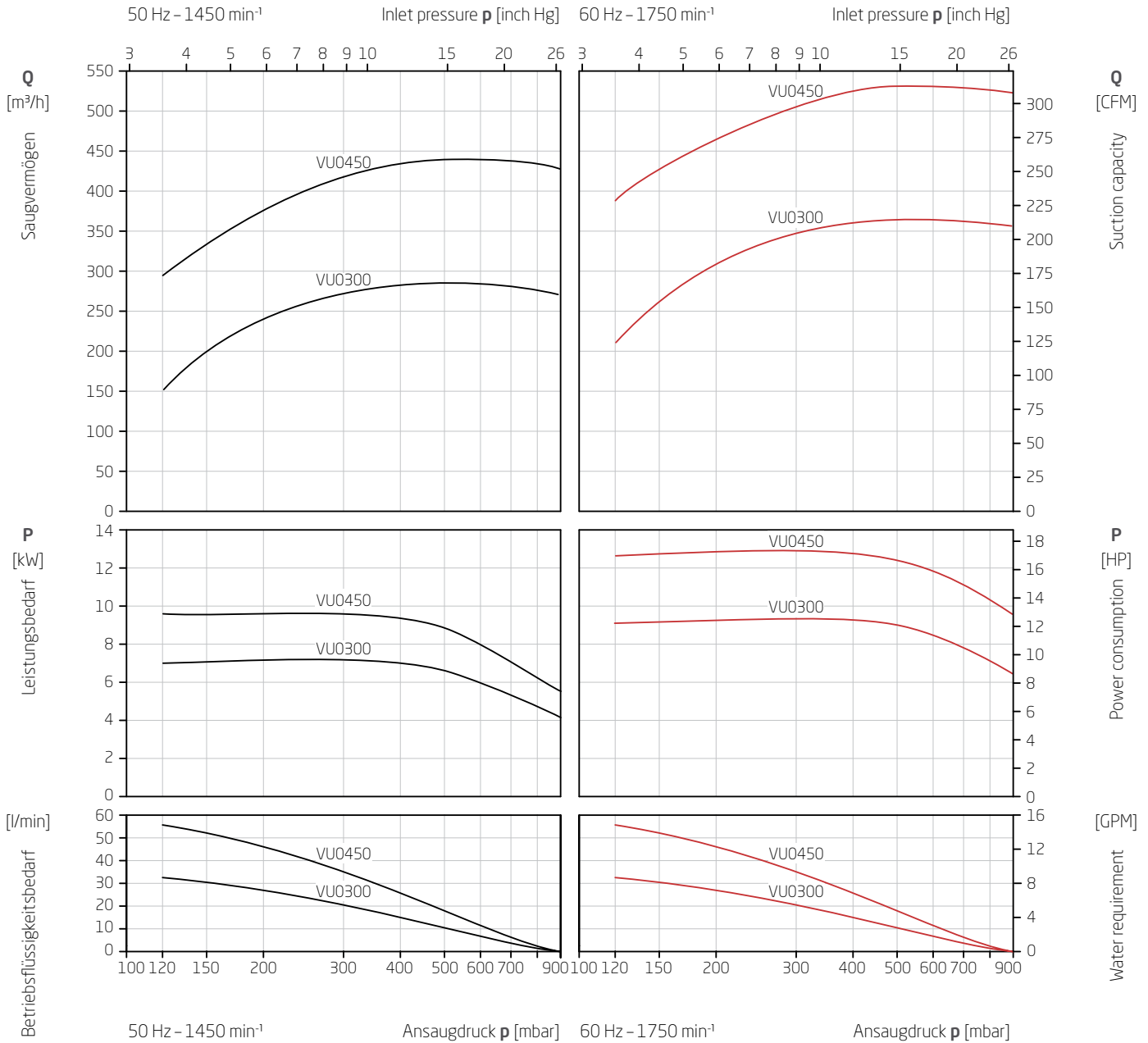
VU0300 / VU0450

Flüssigkeitsring-Vakuumpumpen

einstufig, mit Ventilkappen, mit Gleitringdichtung

Liquid ring vacuum pumps

single-stage, with valve flaps, with mechanical seal



Saugvermögen und Leistungsbedarf

Abhängigkeit vom Ansaugdruck

Die Kennlinien gelten bei Verdichtung trockener Luft von 20 °C vom Ansaugdruck auf Atmosphärendruck (1013 mbar) bei Nenndrehzahl und Antrieb mit Drehstrommotoren. Betriebsflüssigkeit ist Wasser mit 15 °C. Die Toleranz des Saugvermögens beträgt -10 %, die des Leistungsbedarfs +10 %.

Bei abweichenden Betriebsbedingungen (z.B. abweichende Daten des zu fördernden Gases oder der Betriebsflüssigkeit, Mitförderung von Zusatzflüssigkeit, Förderung von Gas-Dampfgemischen) ändern sich die Kennlinien.

Suction capacity and power consumption

depending on inlet pressure

The characteristics are applicable for compression of 20 °C (68 °F) dry air from inlet pressure to atmospheric pressure (1013 mbar / 30 inch Hg a) for nominal speed and drive with three phase motors. Ring liquid is water at 15 °C (59 °F). The tolerance of the suction capacity is -10 % and of the power consumption +10 %.

With different operating conditions characteristic curves change (e.g. differing gas operating liquid conditions, conveying of additional liquids and/or pumping of gas-steam mixtures).

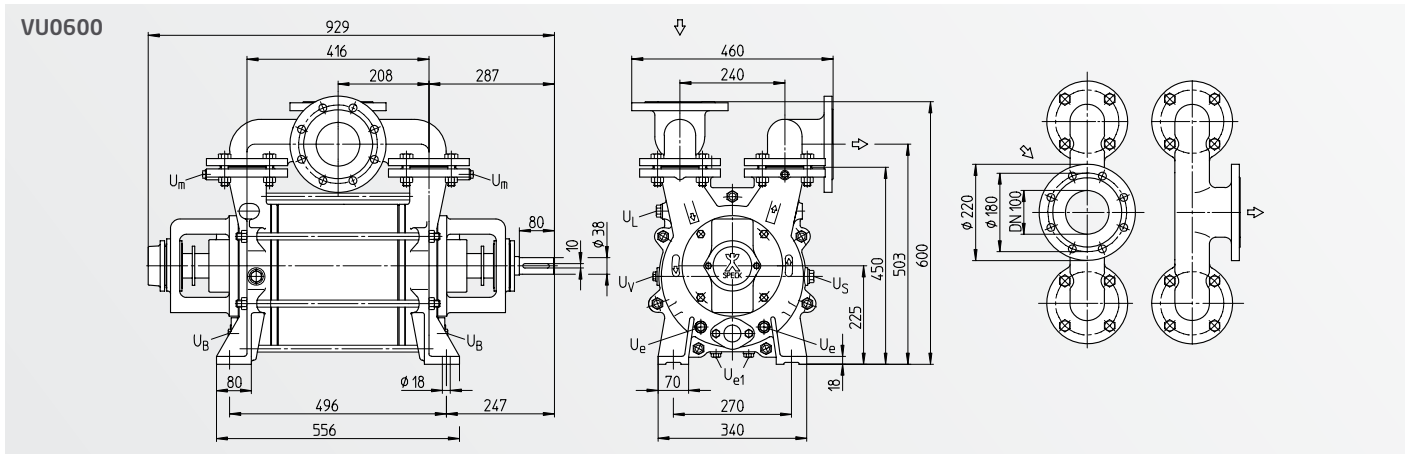
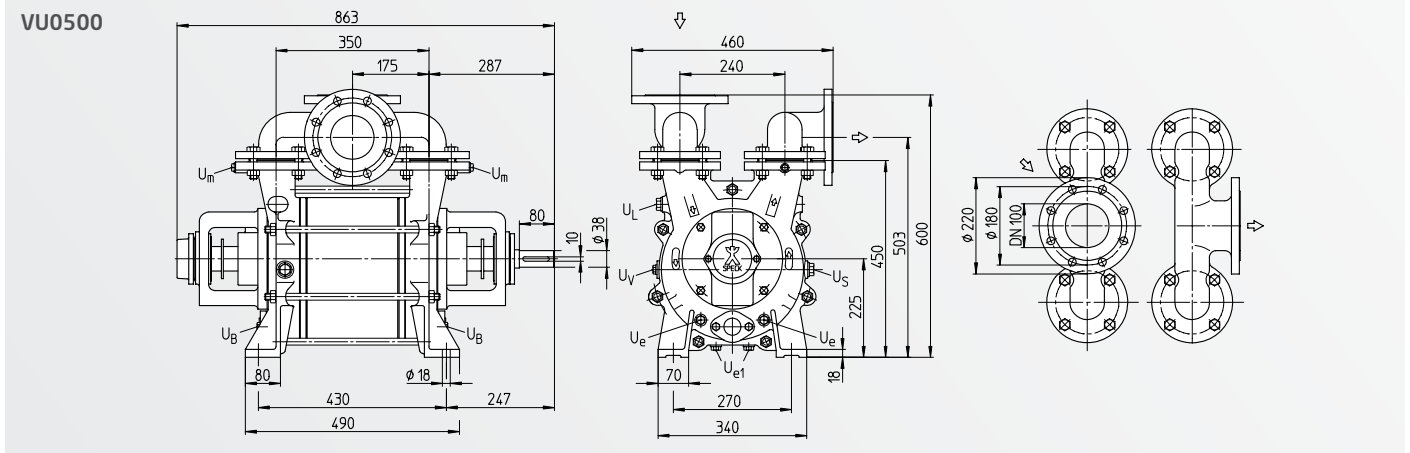
VU0500 / VU0600

Flüssigkeitsring-Vakuumpumpen

einstufig, mit Ventilklappen, mit Gleitringdichtung

Liquid ring vacuum pumps

single-stage, with valve flaps, with mechanical seal



Anschlüsse / Connections

| | | |
|---------------------------------|-----------------------------------|---------------------------------|
| U _B | Anschluss für Betriebsflüssigkeit | Connection for operation liquid |
| U _e /U _{e1} | Entleerung (Verschlusschraube) | Drainage (screw plug) |
| U _L | Anschluss für Belüftungsventil | Vacuum relief valve connection |
| U _m | Anschluss für Manometer | Pressure gauge connection |
| U _S | Anschluss für Sensor | Connection for sensor |
| U _V | Anschluss für Entleerungsventil | Connection for drainage valve |

Daten / Data

| Type | Gew./Weight | | Anschlüsse / Connections | | | | | | | |
|--------|-------------|-----|--------------------------|----------------|-----------------|----------------|----------------|----------------|----------------|--|
| | kg | lbs | U _B | U _e | U _{e1} | U _L | U _m | U _S | U _V | |
| VU0500 | 190 | 419 | G 1 | G ½ | G ½ | G ¾ | G ¾ | G ¾ | G ¾ | |
| VU0600 | 215 | 474 | G 1 | G ½ | G ½ | G ¾ | G ¾ | G ¾ | G ¾ | |

Flanschanschlussmaße nach EN 1092-2 PN 10, Ausführung nach ANSI auf Anfrage

Flange connecting dimensions according to EN 1092-2 PN 10, execution in acc. with ANSI standards on request

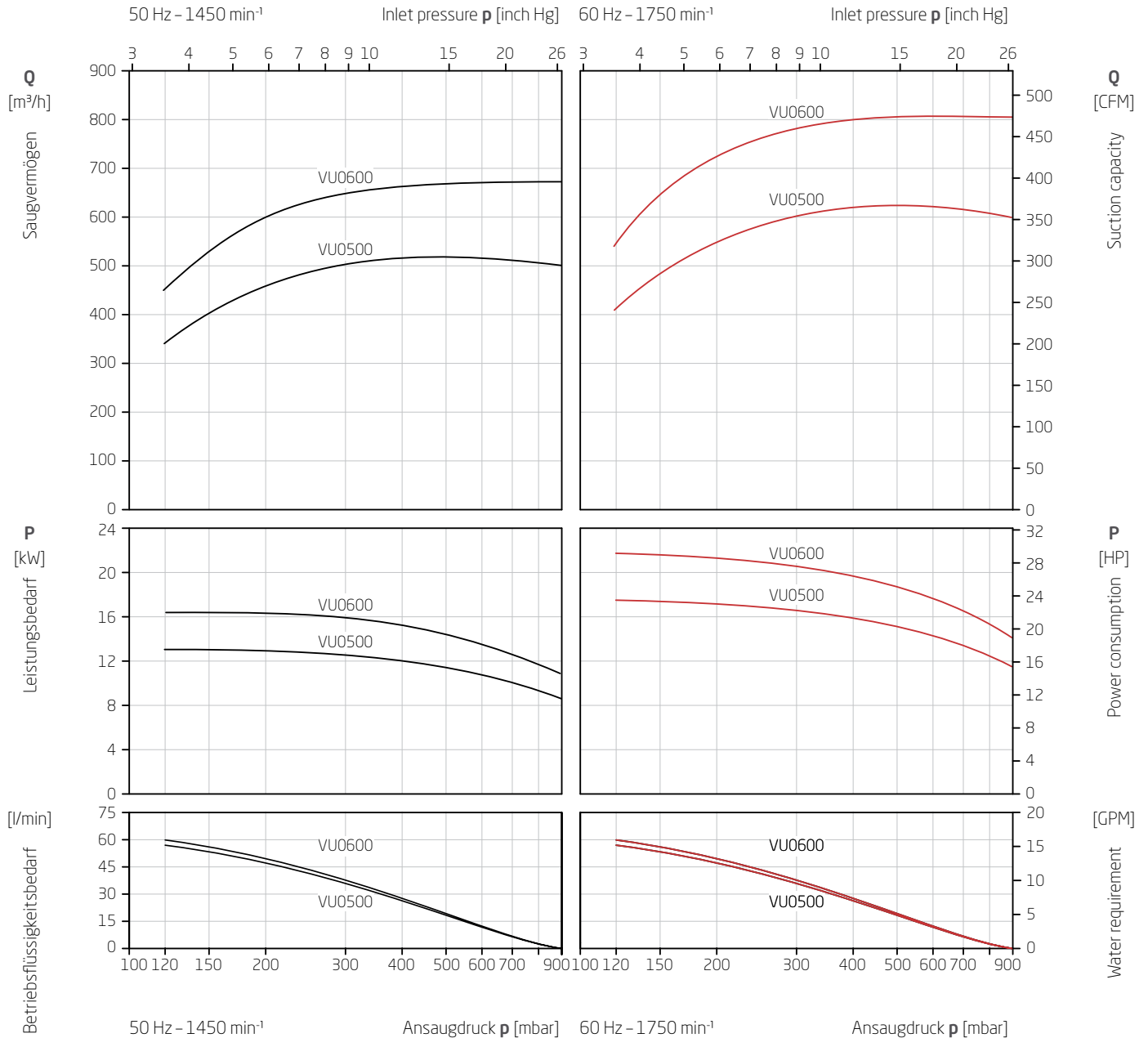
VU0500 / VU0600

Flüssigkeitsring-Vakuumpumpen

einstufig, mit Ventilkappen, mit Gleitringdichtung

Liquid ring vacuum pumps

single-stage, with valve flaps, with mechanical seal



Saugvermögen und Leistungsbedarf in

Abhängigkeit vom Ansaugdruck

Die Kennlinien gelten bei Verdichtung trockener Luft von 20 °C vom Ansaugdruck auf Atmosphärendruck (1013 mbar) bei Nenndrehzahl und Antrieb mit Drehstrommotoren. Betriebsflüssigkeit ist Wasser mit 15 °C. Die Toleranz des Saugvermögens beträgt -10 %, die des Leistungsbedarfs +10 %.

Bei abweichenden Betriebsbedingungen (z.B. abweichende Daten des zu fördernden Gases oder der Betriebsflüssigkeit, Mitförderung von Zusatzflüssigkeit, Förderung von Gas-Dampfgemischen) ändern sich die Kennlinien.

Suction capacity and power consumption

depending on inlet pressure

The characteristics are applicable for compression of 20 °C (68 °F) dry air from inlet pressure to atmospheric pressure (1013 mbar / 30 inch Hg a) for nominal speed and drive with three phase motors. Ring liquid is water at 15 °C (59 °F). The tolerance of the suction capacity is -10 % and of the power consumption +10 %.

With different operating conditions characteristic curves change (e.g. differing gas operating liquid conditions, conveying of additional liquids and/or pumping of gas-steam mixtures).

VU0800 / VU1200 / VU1600

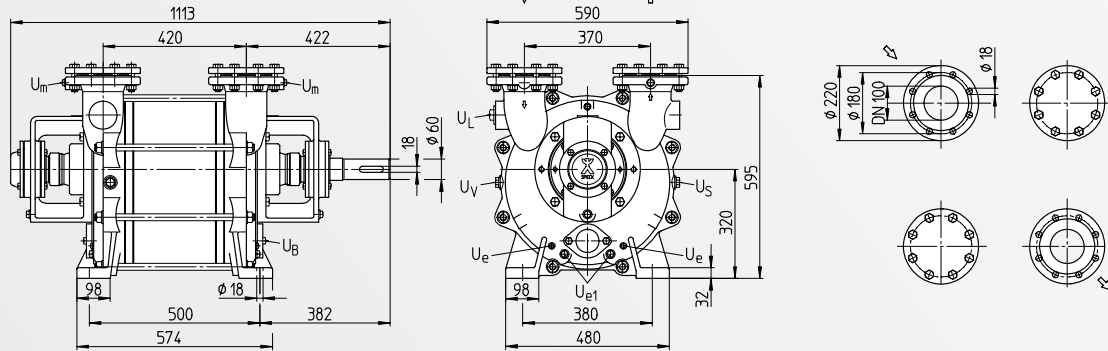
Flüssigkeitsring-Vakuumpumpen

einstufig, mit Ventilklappen, mit Gleitringdichtung

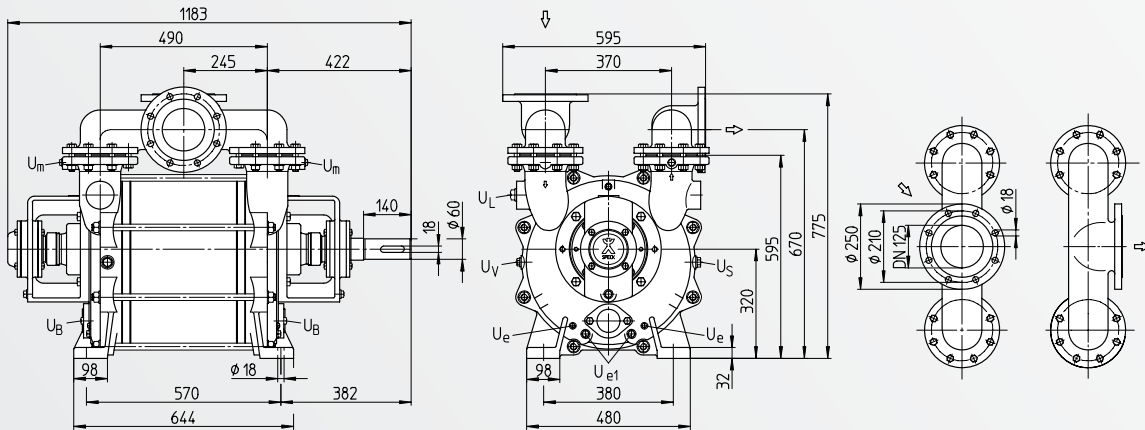
Liquid ring vacuum pumps

single-stage, with valve flaps, with mechanical seal

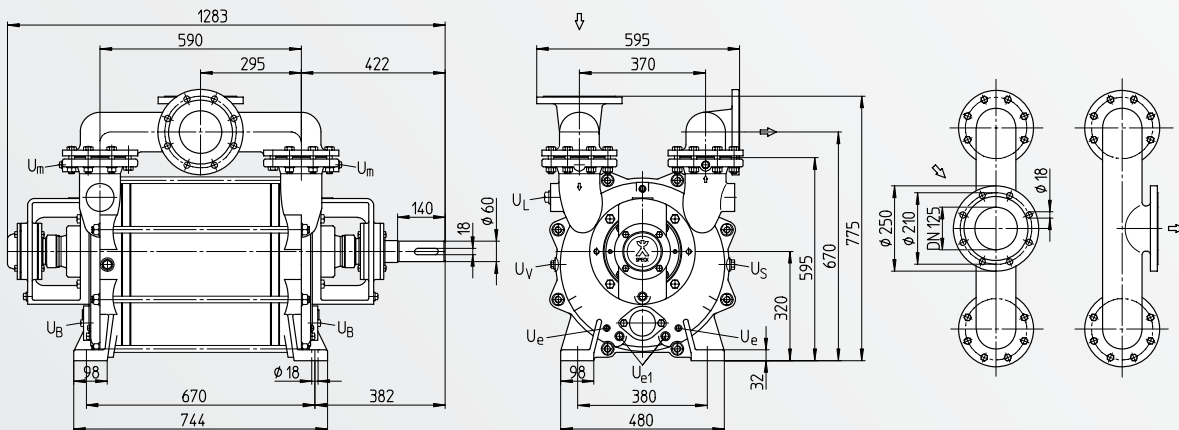
VU0800



VU1200



VU1600



Anschlüsse / Connections

| | | |
|---------------------------------|-----------------------------------|---------------------------------|
| U _B | Anschluss für Betriebsflüssigkeit | Connection for operation liquid |
| U _e /U _{e1} | Entleerung (Verschlusschraube) | Drainage (screw plug) |
| U _L | Anschluss für Belüftungsventil | Vacuum relief valve connection |
| U _m | Anschluss für Manometer | Pressure gauge connection |
| U _S | Anschluss für Sensor | Connection for sensor |
| U _V | Anschluss für Entleerungsventil | Connection for drainage valve |

Daten / Data

| Type | Gew./Weight | | Anschlüsse / Connections | | | | | | |
|--------|-------------|------|--------------------------|----------------|-----------------|----------------|----------------|----------------|----------------|
| | kg | lbs | U _B | U _e | U _{e1} | U _L | U _m | U _S | U _V |
| VU0800 | 360 | 794 | G 2 | G ¼ | G ½ | G 1 ½ | G ¾ | G ¾ | G ½ |
| VU1200 | 470 | 1036 | G 2 | G ¼ | G ½ | G 1 ½ | G ¾ | G ¾ | G ½ |
| VU1600 | 520 | 1146 | G 2 | G ¼ | G ½ | G 1 ½ | G ¾ | G ¾ | G ½ |

Flanschanschlussmaße nach EN 1092-2 PN 10,
Ausführung nach ANSI auf Anfrage
Flange connecting dimensions according to EN 1092-2 PN 10,
execution in acc. with ANSI standards on request

Subject to technical modifications and error.

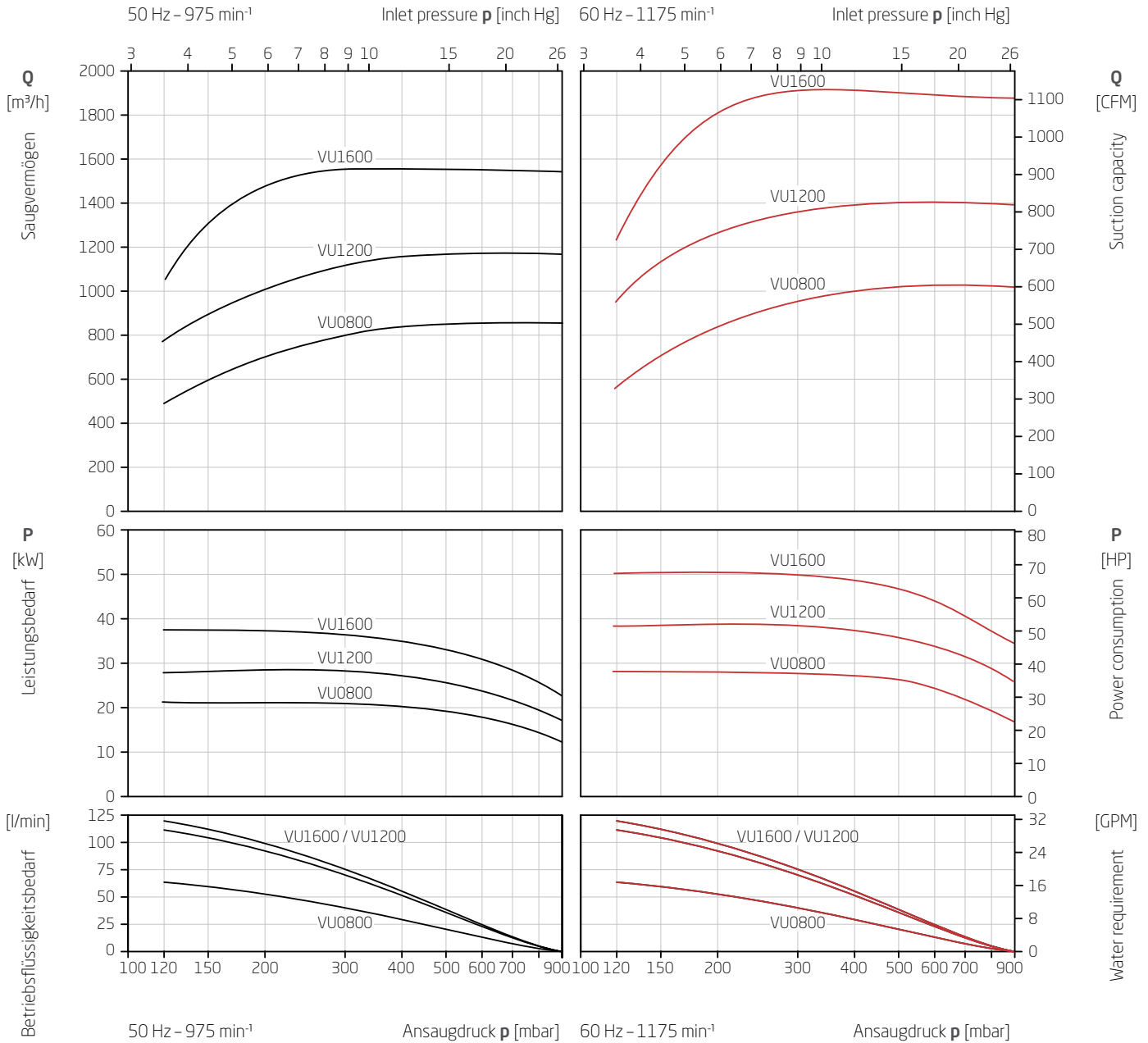
VU0800 / VU1200 / VU1600

Flüssigkeitsring-Vakuumpumpen

einstufig, mit Ventilkappen, mit Gleitringdichtung

Liquid ring vacuum pumps

single-stage, with valve flaps, with mechanical seal



Saugvermögen und Leistungsbedarf in

Abhängigkeit vom Ansaugdruck

Die Kennlinien gelten bei Verdichtung trockener Luft von 20 °C vom Ansaugdruck auf Atmosphärendruck (1013 mbar) bei Nenndrehzahl und Antrieb mit Drehstrommotoren. Betriebsflüssigkeit ist Wasser mit 15 °C. Die Toleranz des Saugvermögens beträgt -10 %, die des Leistungsbedarfs +10 %.

Bei abweichenden Betriebsbedingungen (z.B. abweichende Daten des zu fördernden Gases oder der Betriebsflüssigkeit, Mitförderung von Zusatzflüssigkeit, Förderung von Gas-Dampfgemischen) ändern sich die Kennlinien.

Suction capacity and power consumption

depending on inlet pressure

The characteristics are applicable for compression of 20 °C (68 °F) dry air from inlet pressure to atmospheric pressure (1013 mbar / 30 inch Hg a) for nominal speed and drive with three phase motors. Ring liquid is water at 15 °C (59 °F). The tolerance of the suction capacity is -10 % and of the power consumption +10 %.

With different operating conditions characteristic curves change (e.g. differing gas operating liquid conditions, conveying of additional liquids and/or pumping of gas-steam mixtures).

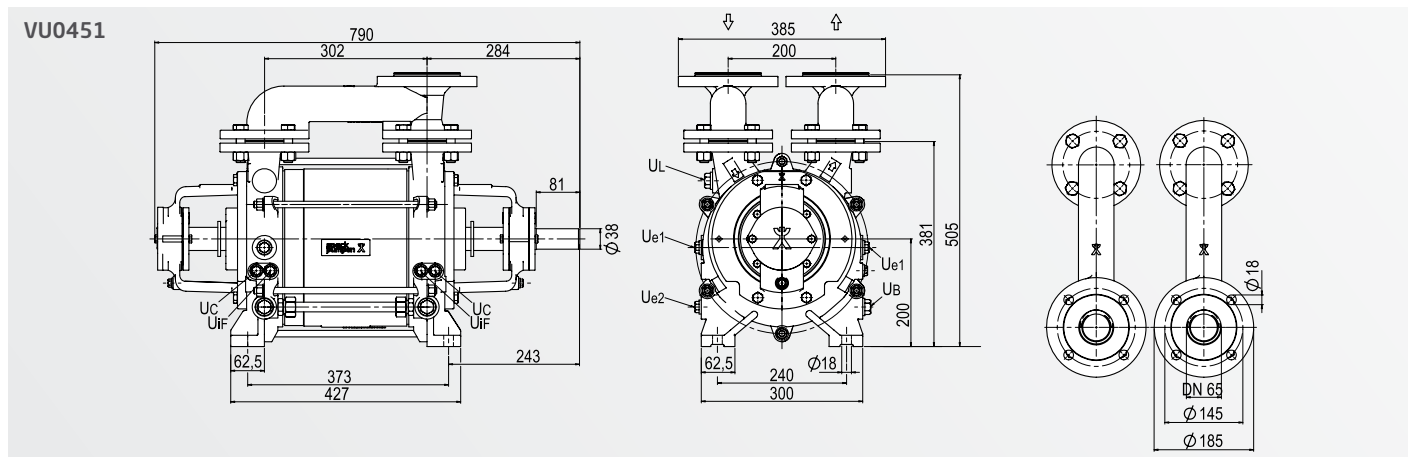
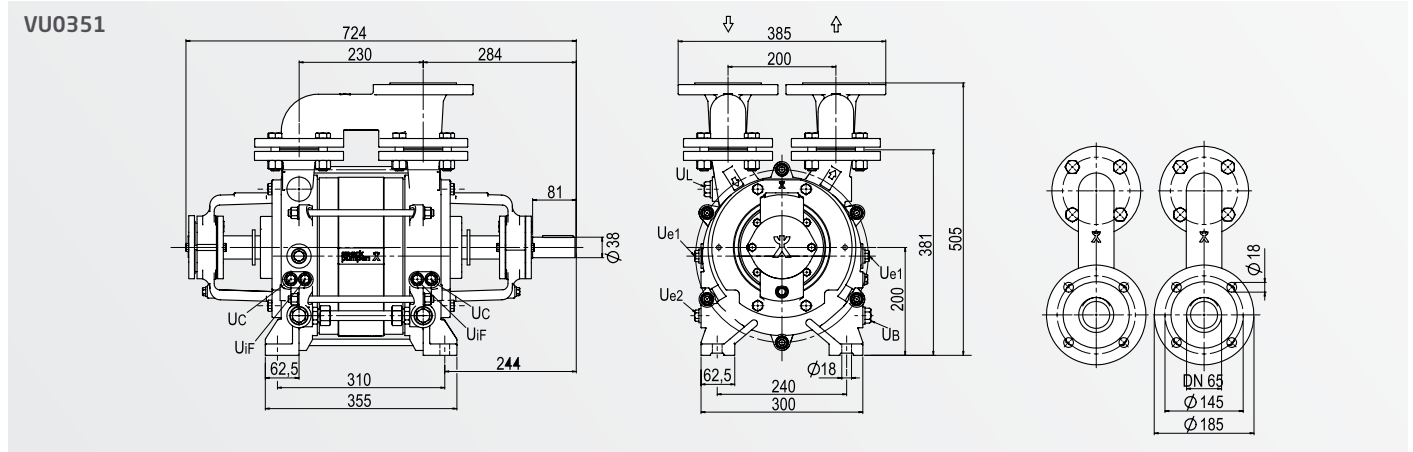
VU0351 / VU0451

Flüssigkeitsring-Vakuumpumpen

einstufig, mit Ventilkappen, mit Gleitringdichtung

Liquid ring vacuum pumps

single-stage, with valve flaps, with mechanical seal



Anschlüsse / Connections

| | | |
|----------------------------------|--|---|
| U _B | Anschluss für Betriebsflüssigkeit | Connection for operation liquid |
| U _C | Kavitationsschutz | Cavitation protection |
| U _{e1} /U _{e2} | Entleerung (Verschlusschraube) | Drainage (screw plug) |
| U _{IF} | Einstellschraube für interne Flüssigkeitsrückführung | Adjusting screw for internal liquid recirculation |

Daten / Data

| Type | Gew./Weight | | Anschlüsse / Connections | | | | | |
|--------|-------------|-----|--------------------------|----------------|-----------------|-----------------|----------------|-----------------|
| | kg | lbs | U _B | U _C | U _{e1} | U _{e2} | U _L | U _{IF} |
| VU0351 | 138 | 304 | G 3/4 | G 3/8 | G 1/2 | G 1/2 | G 3/4 | G 3/8 |
| VU0451 | 155 | 342 | G 3/4 | G 3/8 | G 1/2 | G 1/2 | G 3/4 | G 3/8 |

Flanschanschlussmaße nach EN 1092-2 PN 10, Ausführung nach ANSI auf Anfrage

Flange connecting dimensions according to EN 1092-2 PN 10, execution in acc. with ANSI standards on request

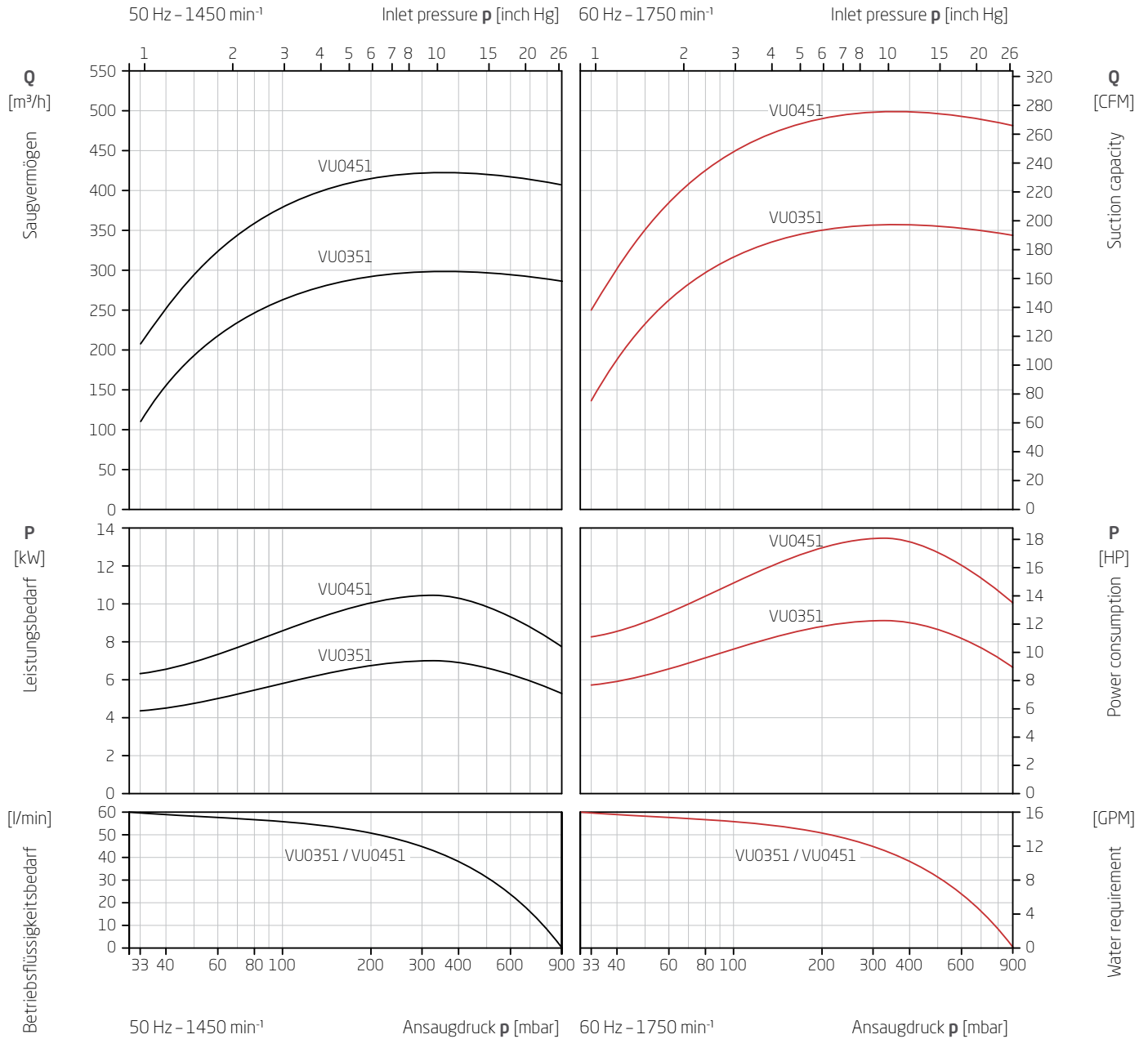
VU0351 / VU0451

Flüssigkeitsring-Vakuumpumpen

einstufig, mit Ventilkappen, mit Gleitringdichtung

Liquid ring vacuum pumps

single-stage, with valve flaps, with mechanical seal



Saugvermögen und Leistungsbedarf

Abhängigkeit vom Ansaugdruck

Die Kennlinien gelten bei Verdichtung trockener Luft von 20 °C vom Ansaugdruck auf Atmosphärendruck (1013 mbar) bei Nenndrehzahl und Antrieb mit Drehstrommotoren. Betriebsflüssigkeit ist Wasser mit 15 °C. Die Toleranz des Saugvermögens beträgt -10 %, die des Leistungsbedarfs +10 %.

Bei abweichenden Betriebsbedingungen (z.B. abweichende Daten des zu fördernden Gases oder der Betriebsflüssigkeit, Mitförderung von Zusatzflüssigkeit, Förderung von Gas-Dampfgemischen) ändern sich die Kennlinien.

Suction capacity and power consumption

depending on inlet pressure

The characteristics are applicable for compression of 20 °C (68 °F) dry air from inlet pressure to atmospheric pressure (1013 mbar / 30 inch Hg a) for nominal speed and drive with three phase motors. Ring liquid is water at 15 °C (59 °F). The tolerance of the suction capacity is -10 % and of the power consumption +10 %.

With different operating conditions characteristic curves change (e.g. differing gas operating liquid conditions, conveying of additional liquids and/or pumping of gas-steam mixtures).

Auftragsspezifische Prüfungen

Order-related tests



Computergesteuerte und vollautomatisierte Prüfstände für Vakuumpumpen im Werk von Speck in Roth. Messung von Hydraulik, Leistungsbedarf und Schwingungen. Prüfungen bis zu einem Ansaugdruck von 5 mbar und bis zu einem Saugvermögen von 2.000 m³/h.

Computer-controlled and fully automated test stands for vacuum pumps on the premises of Speck in Roth. Measuring of hydraulics, power requirements and vibrations. Test of inlet pressures up to 5 mbar and suction capacities up to 2,000 m³/h.

Prüfung des Leistungsverhaltens

Testing the performance

Standardmäßig führt Speck hydraulische Prüfungen durch.

Speck carries out hydraulic tests as standard.

Die Messung der Kennlinien erfolgt mit Wasser bei Nenndrehzahl nach DIN 28431. Die Toleranz des Saugvermögens beträgt -10 %, die des Leistungsbedarfs +10%. Bei abweichenden Betriebsbedingungen (z.B. abweichende Daten des zu fördernden Gases oder der Betriebsflüssigkeit, Mitförderung von Zusatzflüssigkeit, Förderung von Gas-Dampfgemischen) ändern sich die Kennlinien.

The measurement of the characteristic curves apply to the delivery of water at nominal speed according to DIN 28431.

The tolerance of the suction capacity is -10 % and of the power consumption +10 %. With different operating conditions characteristic curves change (e.g. differing gas operating liquid conditions, conveying of additional liquids and/or pumping of gas-steam mixtures).

Sonstige Prüfungen

Other tests

Auf Kundenwunsch führt Speck folgende Prüfungen durch:

At the customer's request, Speck offers the following tests:

Hydrostatische Druckprobe

Hydrostatic pressure test

Die hydrostatische Druckprobe dient dem Nachweis der Festigkeit der Bauteile und der Dichtheit der Pumpe. Geprüft wird die vollständig montierte Pumpe. Falls Sie Druckprüfungen nach anderen Kriterien wünschen, geben Sie diese bitte bereits in der Anfrage an.

The hydrostatic pressure test is used to prove strength of the components and that the pump is leak-proof. The fully assembled pump is tested. If you want to use pressure tests according to different criteria, please enter them in the request.

Schwingungsmessung

Vibration test

Schwingungsmessung nach EN ISO 5199, Ausgabe 2002 – Die Schwingungswerte werden radial und vertikal am Lagergehäuse bei jedem gemessenen Betriebspunkt bei Nenndrehzahl ermittelt.

Vibration test according to EN ISO 5199, Edition 2002 – the vibration values are measured radially and vertically at every operating point on the bearing casing at the nominal speed.

Temperaturmessungen

Temperature measurement

Gemessen wird die Temperatur am Lager bei Betriebstemperatur. Dokumentiert werden die Betriebstemperatur und die Umgebungstemperatur bei jedem gemessenen Betriebspunkt.

The measurement is taken on the motor-side bearing at operating temperature. The operating temperature and the ambient temperature at every operating point measured are documented.

Geräuschmessung

Noise measurement

Umfang und Vorgehensweise in Abstimmung mit dem Kunden.

Scope and procedures in close cooperation with the customer.



Speck Pumpen Vakuumtechnik GmbH
Postfach 1453 · 91142 Roth / Germany
Regensburger Ring 6 - 8 · 91154 Roth / Germany
T: +49 9171 809 0
F: +49 9171 809 10
info@speck.de
www.speck.de