

Kleinpumpen
Mit Magnetkupplung

Small pumps
with magnetic coupling

Speck Pumpen

Lösungen für die Zukunft

Speck Pumpen

Solutions for the future



Medizintechnik

- Nachspeisung
- Desinfektion
- Laserkühlung

Schweißmaschinen

- Brennerkühlung

Temperiergeräte

- Prozesstemperierung
- Prozesskühlung

Schienenfahrzeuge

- Transformatorenkühlung
- Trinkwasserförderung
- Grauwasserförderung
- Kraftstoffförderung
- Elektronik Kühlung

Luft- und Raumfahrt

- Kraftstoffförderung
- Brauchwasserförderung

Industrie- und Apparatebau

- Laserkühlung
- Prozesskühlung
- Schaltschrankkühlung
- Wasseraufbereitung
- Kesselspeisung
- Waschen und Reinigen
- Serverkühlung
- Extrusionstechnik

Automobilindustrie

- Heiz- und Klimasysteme
- Batteriekühlung
- Getriebekühlung
- Kraftstoffförderung

Getränkeautomaten

- Getränkekühlung
- Getränkeabfüllung
- Getränkeumwälzung

Medical appliances

- Water feeding
- Disinfection
- Laser cooling

Welding machinery

- Cooling of welding pistols

Temperature controllers

- Process tempering
- Process cooling

Railcars

- Transformer cooling
- Drinking water supply
- Waste water supply
- Fuel supply
- Electronic cooling

Aerospace equipment

- Fuel supply
- Industrial water supply

Industrial and mechanical engineering

- Laser cooling
- Process cooling
- Switchboard cooling
- Water treatment
- Boiler feeding
- Washing and cleaning
- Server cooling
- Extrusion technology

Automobile industry

- Heating and air conditioning systems
- Battery cooling
- Gear cooling
- Fuel supply

Drink dispensers

- Drink cooling
- Bottle filling
- Recirculation of drinks

www.speck.de



Kleinpumpen
mit Magnetkupplung

Small pumps
with magnetic coupling

Peripheralradpumpen / Regenerative turbine pumps

EC-Motor / Brushless motor

Type	EC-Motor / Brushless motor									Seite Page	
	1/min - rpm			V	kW	Qmax l/min	Hmax m	HP	Qmax USGPM		Hmax ft
Y-1638-MM	2000	–	6000	24	0,180	0,5 – 9,0	7 – 57	0.24	0.1 – 2.4	23 – 187	4, 5
Y-2340-SR	1500	–	3800	230	0,075	0,5 – 9,0	5 – 20	0.10	0.1 – 2.4	16 – 65	6, 7
Y-2951-W-MM	2000	–	5000	24	0,180	0,5 – 12,0	18 – 45	0.24	0.1 – 3.2	60 – 148	8, 9
LY-6000-MK	6000			24	0,060	4	32	0.08	1.1	105	10, 11
LY-8000-MK	9000			24	0,080	5	38	0.11	1.3	125	

Einphasen- und Dreiphasenmotoren / Single phase motor and three phase motor

Type	50 Hz / Cycles 2800 1/min - rpm						60 Hz / Cycles 3400 1/min - rpm						Seite Page
	kW	Qmax l/min	Hmax m	HP	Qmax USGPM	Hmax ft	kW	Qmax l/min	Hmax m	HP	Qmax USGPM	Hmax ft	
Y/YS-2951-W-MK	0,12 / 0,25	10-11	28	0.16 / 0.34	2.6-2.9	92	0,12 / 0,25	10-13	28-38	0.16 / 0.34	2.6-3.4	92-125	12, 13
PY-2071-MK	0,25 - 0,55	17	35	0.34 - 0.74	4.5	115	0,25 - 0,55	17	35	0.34 - 0.74	4.5	115	14, 15
EY-2251-MK	0,5	37	45	0.67	9.8	148	0,55	37	40	0.74	9.8	131	16, 17
EY-4281-MK	1,0	55	57	1.34	14.5	187	1,1	55	50	1.5	14.5	164	18, 19
NPY-2251-MK	0,5	27	48	0.67	7.1	157	0,55	27	48	0.74	7.1	157	20, 21
CY-4281-MK	1,0 - 2,2	28-85	57-78	1.34 - 2.95	7-23	187-256	1,0 - 2,2	85	78	1.34 - 2.95	22.5	256	22, 23
CY-6091-MK	2,8 - 5,5	77-200	83-90	3.8 - 7.5	20-53	272-295	2,8 - 5,5	77-200	83-90	3.8 - 7.5	20-53	272-295	24, 25
Wärmeträgerpumpen - Wasser bis 180 °C / Heat transfer pumps - Water up to 180 °C													
NPY-2251-MK-HT	0,5	27	48	0.67	7.1	157	0,55	27	48	0.74	7.1	157	26, 27
CY-4281-MK-HT	1,00 - 2,2	28-85	57-78	1.34 - 2.95	7-23	187-256	1,0 - 2,2	28-85	57-78	1.34 - 2.95	7-23	187-256	28, 29
CY-6091-MK-HT	2,8 - 5,5	77-200	83-90	3.8 - 7.5	20-53	272-295	2,8 - 5,5	77-200	83-90	3.8 - 7.5	20-53	272-295	30, 31
Wärmeträgerpumpen - Öl bis 350 °C / Heat transfer pumps - Oil up to 350 °C													
NPY-2251-MK-TOE	0,5	27	48	0.67	7.1	157	0,55	27	48	0.74	7.1	157	32, 33
CY-4281-MK-TOE	1,0 - 2,2	28-85	57-78	1.34 - 2.95	7-23	187-256	1,0 - 2,2	28-85	57-78	1.34 - 2.95	7-23	187-256	34, 35
CY-6091-MK-TOE	2,8 - 5,5	77-200	83-90	3.8 - 7.5	20-53	272-295	2,8 - 5,5	77-200	83-90	3.8 - 7.5	20-53	272-295	36, 37

Radialradpumpen / Centrifugal pumps

EC-Gleichstrommotor / Brushless DC motor

Type	EC-Gleichstrommotor / Brushless DC motor									Seite Page	
	1/min - rpm			V	kW	Qmax l/min	Hmax m	HP	Qmax USGPM		Hmax ft
MY-3-MM	2000	–	6500	24	0,180	5 – 100	1 – 14	0.24	1.3 – 26.4	3.3 – 46	38, 39
MY-2-6000-MK	6000			24	0,023	20	9	0.03	5.3	30	40, 41
MY-2-8000-MK	9000			24	0,080	30	15	0.11	7.9	50	42, 43

Drehschieberpumpen / Roller vane pumps

Type	50 Hz / Cycles 2800 1/min - rpm						60 Hz / Cycles 3400 1/min - rpm						Seite Page
	kW	Qmax l/min	Pmax bar	HP	Qmax USGPM	Pmax bar	kW	Qmax l/min	Pmax psi	HP	Qmax USGPM	Pmax psi	
DS-120 / ... / 450-MK	0,30	8,3	10,0	0.40	2.2	145	0,30	9,2	10,2	0.40	2.4	148	44, 45
DS-540 / ... / 960-MK	0,75 / 0,90	15,6	14,0	1.00 / 1.21	4.1	203	0,75 / 0,90	18,8	14,0	1.00 / 1.21	5.0	203	46, 47

Zahnradpumpen / Gear pumps

EC-Gleichstrommotor / Brushless DC motor

Type	EC-Gleichstrommotor / Brushless DC motor								Seite Page		
	1/min - rpm			V	kW	Qmax l/min	Pmax bar	HP		Qmax USGPM	Pmax psi
ZY-2009-MM	3100			24	0,180	0,5 - 4,5	1 - 8	0.24	0.13 - 1.2	14 - 116	48, 49

Einphasen- und Dreiphasenmotoren / Single phase motor and three phase motor

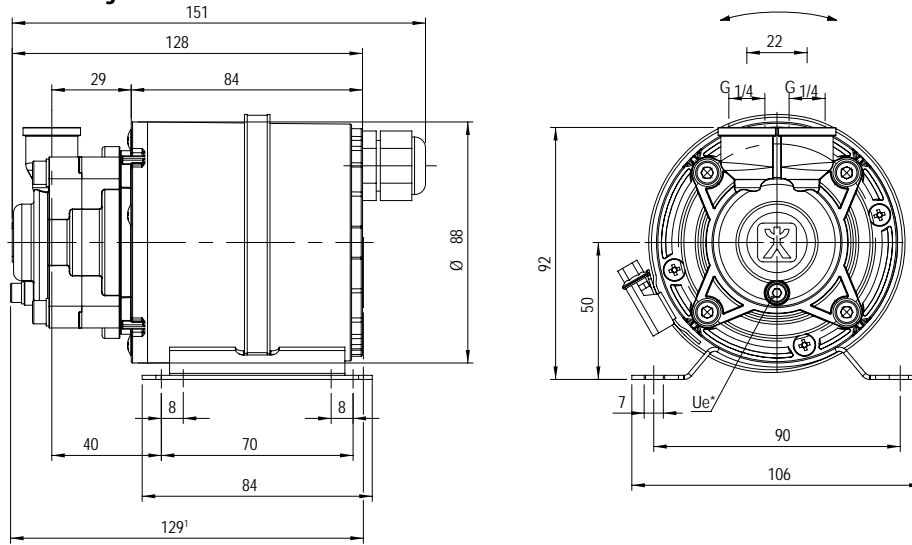
Type	50 Hz / Cycles 2800 1/min - rpm						60 Hz / Cycles 3400 1/min - rpm						Seite Page
	kW	Qmax l/h	Pmax bar	HP	Qmax USGPM	Pmax psi	kW	Qmax l/h	Pmax bar	HP	Qmax USGPM	Pmax psi	
ZY-13...-MK	0,12	20 – 175	3 – 9	0.16	0.09-0,77	43-130	0,12	25 – 205	3 – 9	0.16	0.11-0.90	43-130	50, 51

Y-1638-MM

Peripheralradpumpen
mit Spalttopfmotor

Regenerative turbine pumps
with canned motor

Maßzeichnung / Dimensional drawing



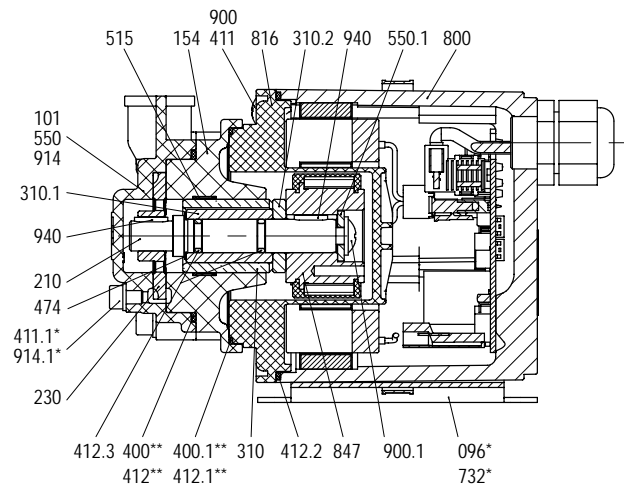
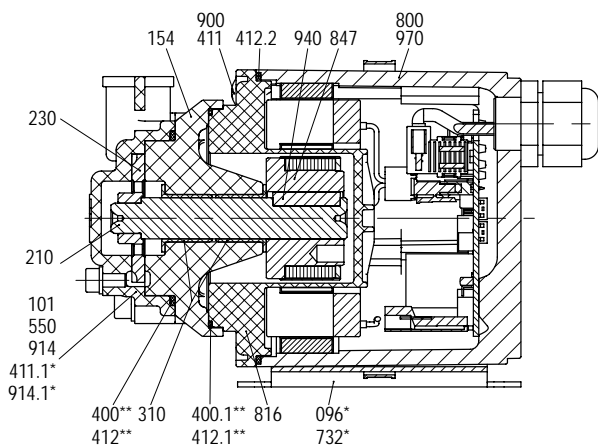
Daten / Data

Type	EC-Gleichstrommotor Brushless DC motor				Anschlüsse Connections		Gewicht Weight			Wasser Water	Wasser-/Glykol-Gemisch Water/glycol mixture
	V	1/min	kW	HP	G _S	G _D	Casing	kg	lbs	t _{max}	t _{max}
Y-1638-MM	24	2000 - 6000	0,18	0.24	G 1/4	G 1/4	PPS* 1.4581	1,6 1,9	3.5 4.2	80 °C	80 °C

Schnittzeichnung / Cross-sectional drawing

Gleitlager / Sleeve bearing: Iglidur®

Gleitlager / Sleeve bearing: SiC



Teileliste / Parts list

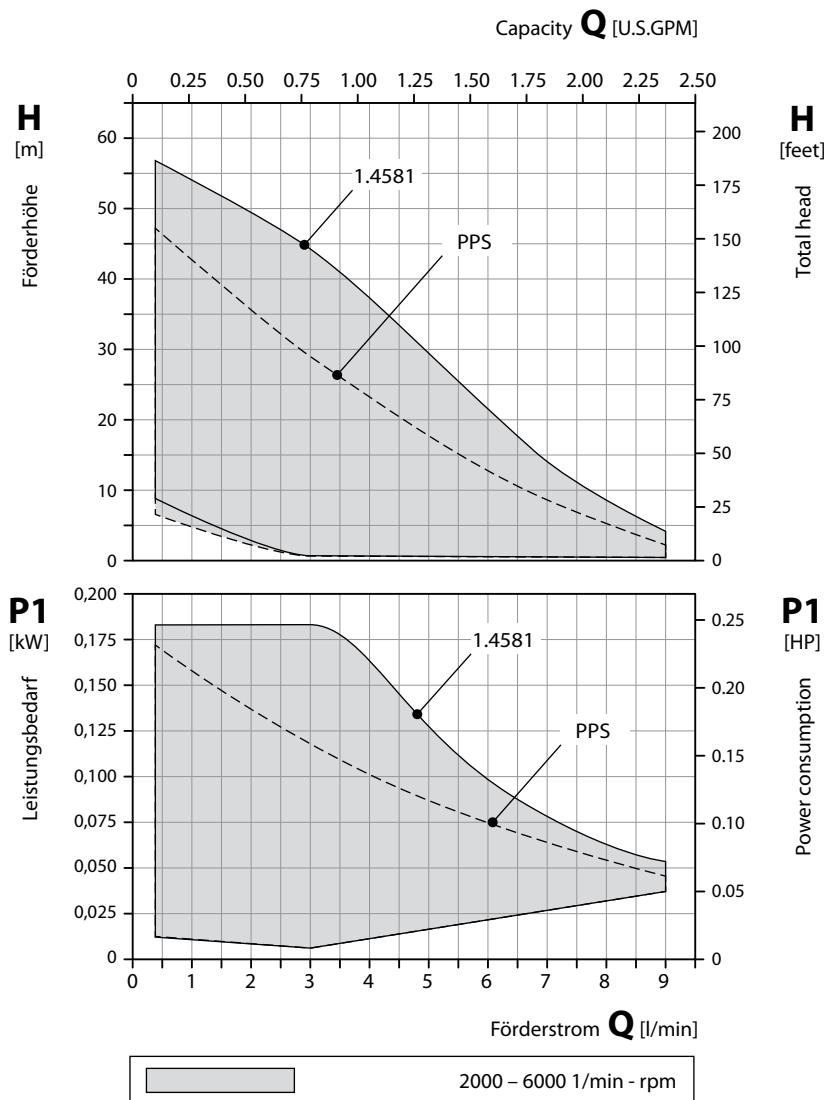
Iglidur® / PPS	Iglidur® / 1.4581	SiC / 1.4581	Gleitlager / Gehäuse	Sleeve bearing / Casing
96	96	96	Schlauchklemme	Hose clamp
101	101	101	Gehäuse	Casing
154	154	154	Zwischenwand	Intermediate partition
210	210	210	Welle	Shaft
230	230	230	Lauftrad	Impeller
310	310	310-2	Gleitlager	Sleeve bearing
-	400/.1**	400/.1**	Flachdichtung	Flat gasket
411, 411.1*	411, 411.1*	411, 411.1*	Dichtring	Sealing ring
412/.1, 412.2	412/.1**, 412.2	412/.1**, 412.2/3	O-Ring	O-ring
-	-	474	Druckring	Pressure ring
-	-	515	Toleranzring	Tolerance ring
550	550	550/.1	Scheibe	Washer

Iglidur® / PPS	Iglidur® / 1.4581	SiC / 1.4581	Gleitlager / Gehäuse	Sleeve bearing / Casing
732	732	732	Halterung	Mount
800	800	800	Motor	Motor
816	816	816	Spalttopf	Separating can
847	847	847	Rotor	Rotor
900	900	900/.1	Schraube	Screw
914, 914.1*	914, 914.1*	914, 914.1*	Innen-6-kt. Schraube	Hexagon socket head screw
940	940	940	Passfeder	Fitting key

1 Länge mit Verschlusschraube
* Auf Anfrage,
** Bei 1.4581: Flachdichtung **oder**
O-Ring
U_e = Entleerung / Verschlusschraube
Gewicht abhängig von Ausführung

1 Length including screw plug
* On request,
** 1.4581: Flat gasket **or** O-ring
U_e = Drainage / Screw plug
Weight depending on execution

Kennfelder / Characteristic curves



Werkstoffausführungen / Material Design

Gehäuse Casing	PPS*	1.4581 CrNiMo-cast steel	1.4581 CrNiMo-cast steel
Zwischenwand Intermediate partition	PPS*	1.4581 CrNiMo-cast steel	1.4581 CrNiMo-cast steel
Laufrad Impeller	1.4408* CrNiMo-cast steel*	1.4408, Ni-SiC- beschichtet CrNiMo-cast steel, Ni-SiC coated	1.4408, Ni-SiC- beschichtet CrNiMo-cast steel, Ni-SiC coated
Welle Shaft	1.4462* CrNiMo-steel*	1.4462 CrNiMo-steel	1.4571 CrNiMo-steel
Gleitlager Sleeve bearing	Iglidur®	Iglidur®	SiC
Spalttopf Separating can	PPS	PPS	PPS

* Auf Anfrage

* On request

Kennfelder:

Innerhalb der dargestellten Kennfelder ist jeder Betriebspunkt durch entsprechende Parametrierung des Antriebes möglich.

Die Kennfelder gelten für die Förderung von Wasser mit einer Temperatur von 20 °C und einer Umgebungstemperatur von 20 °C.

Die Toleranz von Förderhöhe und Förderstrom beträgt ±10 %, die des Leistungsbedarfs +10 %.

Bei abweichenden Eigenschaften des Fördermediums und anderen Umgebungstemperaturen ändern sich die Kennfelder.

Der Leistungsbedarf P1 bezeichnet die elektrische Leistungsaufnahme.

Characteristic curves

Every operating point can be reached within these characteristic curves by setting different drive parameters.

The characteristic curves are applicable for the delivery of water of 20 °C temperature and an ambient temperature of 20 °C.

The tolerance of total head and capacity is ±10%, performance tolerance is +10%.

If the property of the pumped media differs, the characteristic curves change.

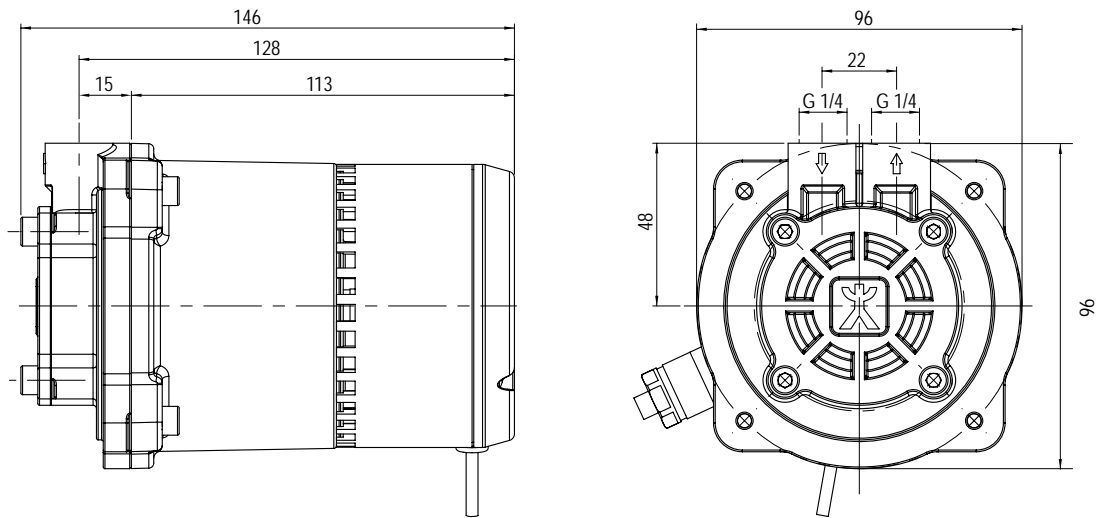
The power consumption P1 specifies the electrical power input.

Y-2340-SR

Peripheralradpumpen
mit Spaltrohrmotor

Regenerative turbine pumps
with canned motor

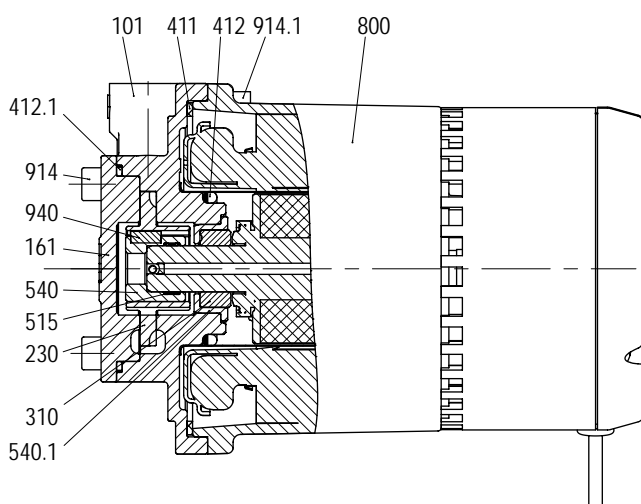
Maßzeichnung / Dimensional drawing



Daten / Data

Type	EC-Motor Brushless motor				Anschlüsse Connections		Gewicht Weight		Wasser Water		Wasser-/Glykol-Gemisch Water/glycol mixture	
	V	1/min	kW	HP	G _S	G _D	kg	lbs	t _{max}	t _{max}	t _{max}	t _{max}
Y-2340-SR	230	1500 - 3800	0,075	0.10	G 1/4	G 1/4	2,4	5.3	95 °C		95 °C	

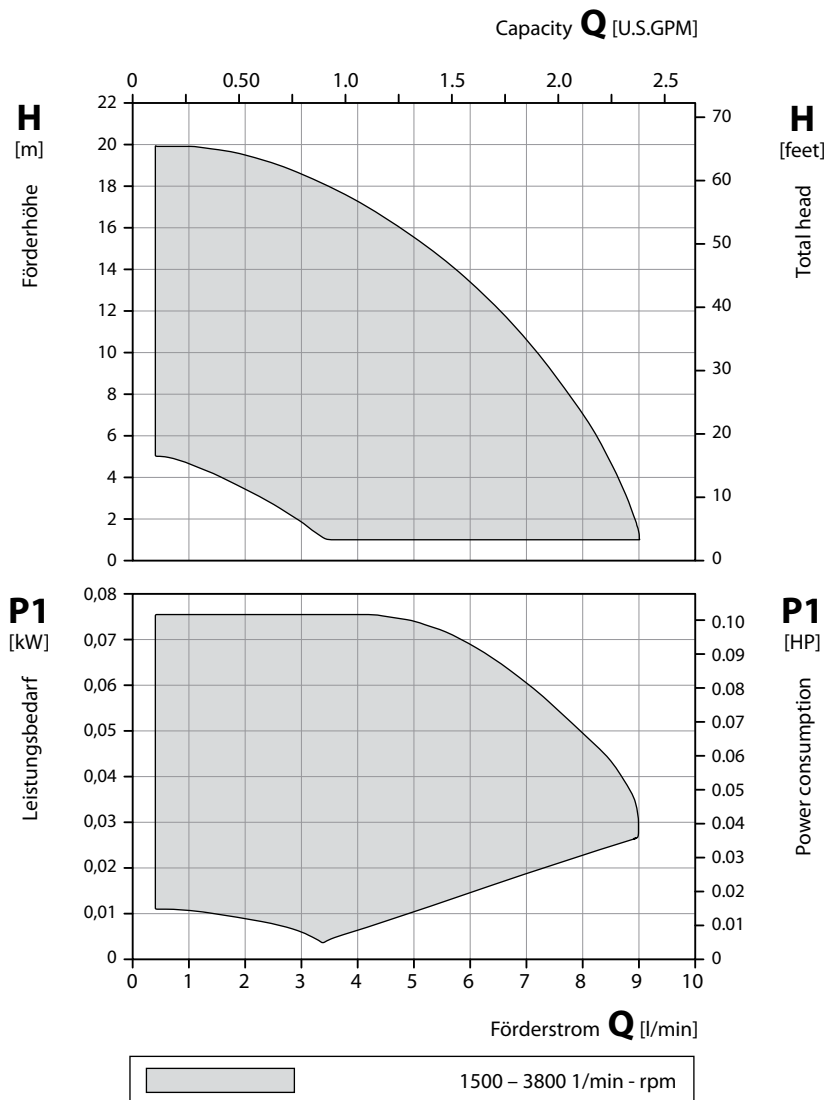
Schnittzeichnung / Cross-sectional drawing



Teilleiste / Parts list

101	Gehäuse	Pump casing
161	Gehäusedeckel	Casing cover
230	Laufrad	Impeller
310	Gleitlager	Sleeve bearing
411	Dichtring	Sealing ring
412/.1	O-Ring	O-ring
515	Toleranzring	Tolerance ring
540/.1	Buchse	Bush
800	Motor	Motor
914/.1	Innen-6-kt. Schraube	Hexagon socket head screw
940	Passfeder	Fitting key

Kennfelder / Characteristic curves



Werkstoffausführungen / Material Design

Gehäuse Casing	CuZn Brass
Gehäusedeckel Casing cover	CuZn Brass
Laufrad Impeller	CuZn Brass
Welle Shaft	Keramik Ceramics
Spaltrohr Separating can	1.4301 CrNi-steel

Kennfelder:

Innerhalb der dargestellten Kennfelder ist jeder Betriebspunkt durch entsprechende Parametrierung des Antriebes möglich.

Die Kennfelder gelten für die Förderung von Wasser mit einer Temperatur von 20 °C und einer Umgebungstemperatur von 20 °C.

Die Toleranz von Förderhöhe und Förderstrom beträgt ±10 %, die des Leistungsbedarfs +10 %.

Bei abweichenden Eigenschaften des Fördermediums und anderen Umgebungstemperaturen ändern sich die Kennfelder.

Der Leistungsbedarf P1 bezeichnet die elektrische Leistungsaufnahme.

Characteristic curves

Every operating point can be reached within these characteristic curves by setting different drive parameters.

The characteristic curves are applicable for the delivery of water of 20 °C temperature and an ambient temperature of 20 °C.

The tolerance of total head and capacity is ±10%, performance tolerance is +10%.

If the property of the pumped media differs, the characteristic curves change.

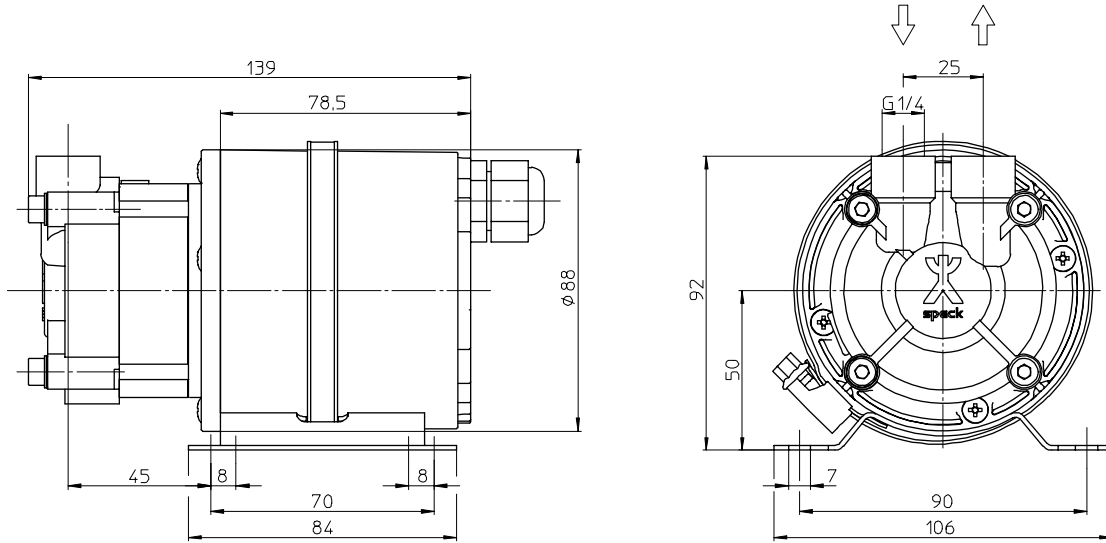
The power consumption P1 specifies the electrical power input.

Y-2951-W-MM

Peripheralradpumpen
mit Spalttopfmotor

Regenerative turbine pumps
with canned motor

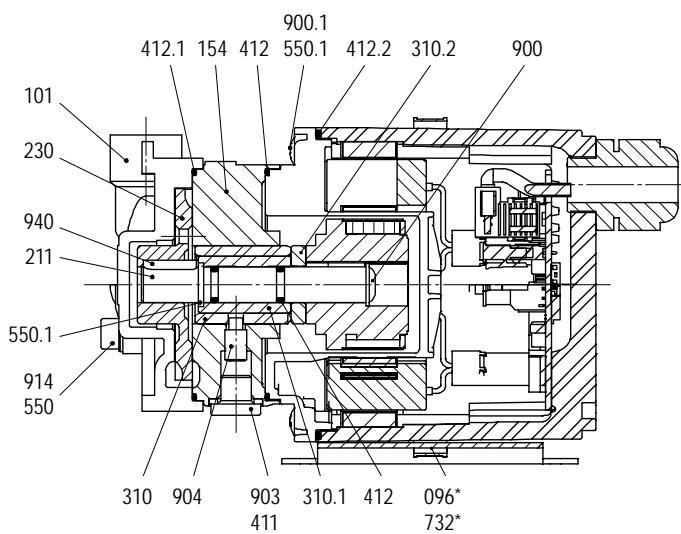
Maßzeichnung / Dimensional drawing



Daten / Data

Type	EC-Gleichstrommotor Brushless DC motor				Anschlüsse Connections		Gewicht Weight		Wasser Water
	V	1/min	kW	HP	G _S	G _D	kg	lbs	t _{max}
Y-2951-W-MM	24	2000 - 5000	0,18	0.24	G 1/4	G 1/4	2,0	4.4	80 °C

Schnittzeichnung / Cross-sectional drawing



Teilleiste / Parts list

096*	Schlauchklemme	Hose clamp
101	Gehäuse	Casing
154	Zwischenwand	Intermediate partition
211	Welle	Shaft
230	Laufrad	Impeller
310/1	Gleitlager	Sleeve bearing
310.2	Axiallager	Axial bearing
411	Dichtring	Sealing ring
412/.2	O-Ring	O-ring
550/1	Scheibe	Washer
732*	Halterung	Mount
900/1	Schraube	Screw
903	Verschlusschraube	Screw plug
904	Gewindestift	Threaded pin
914	Innen-6-kt. Schraube	Hexagon socket head screw
940	Passfeder	Fitting key

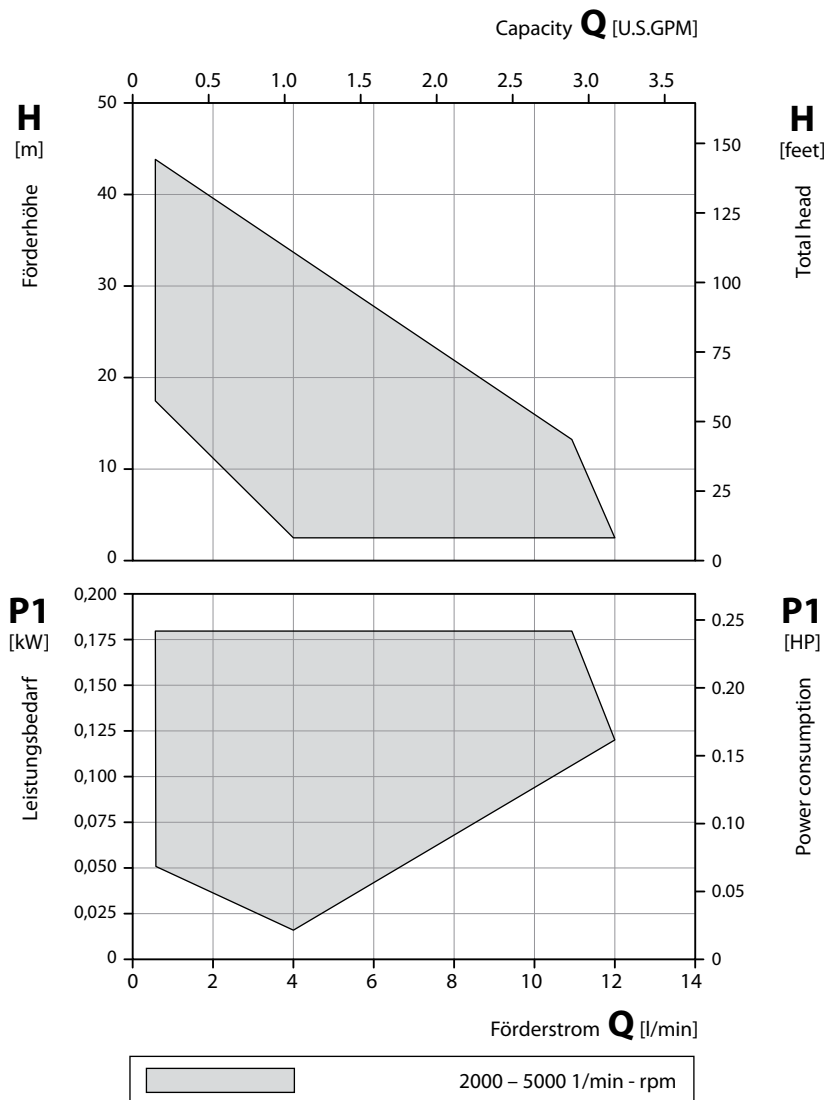
* Auf Anfrage

*On request

Gewicht abhängig von Ausführung

Weight depending on execution

Kennfelder / Characteristic curves



Werkstoffausführungen / Material Design

Gehäuse Casing	1.4581 CrNiMo-cast steel	CuZn Brass
Zwischenwand Intermediate partition	1.4581 CrNiMo-cast steel	CuZn Brass
Lauf- rad Impeller	PEEK	
Welle Shaft	1.4122 CrNo-steel	
Spalttopf Separating can	PPS	

Kennfelder:

Innerhalb der dargestellten Kennfelder ist jeder Betriebspunkt durch entsprechende Parametrierung des Antriebes möglich.

Die Kennfelder gelten für die Förderung von Wasser mit einer Temperatur von 20 °C und einer Umgebungstemperatur von 20 °C.

Die Toleranz von Förderhöhe und Förderstrom beträgt ±10 %, die des Leistungsbedarfs +10 %.

Bei abweichenden Eigenschaften des Fördermediums und anderen Umgebungstemperaturen ändern sich die Kennfelder.

Der Leistungsbedarf P1 bezeichnet die elektrische Leistungsaufnahme.

Characteristic curves

Every operating point can be reached within these characteristic curves by setting different drive parameters.

The characteristic curves are applicable for the delivery of water of 20 °C temperature and an ambient temperature of 20 °C.

The tolerance of total head and capacity is ±10%, performance tolerance is +10%.

If the property of the pumped media differs, the characteristic curves change.

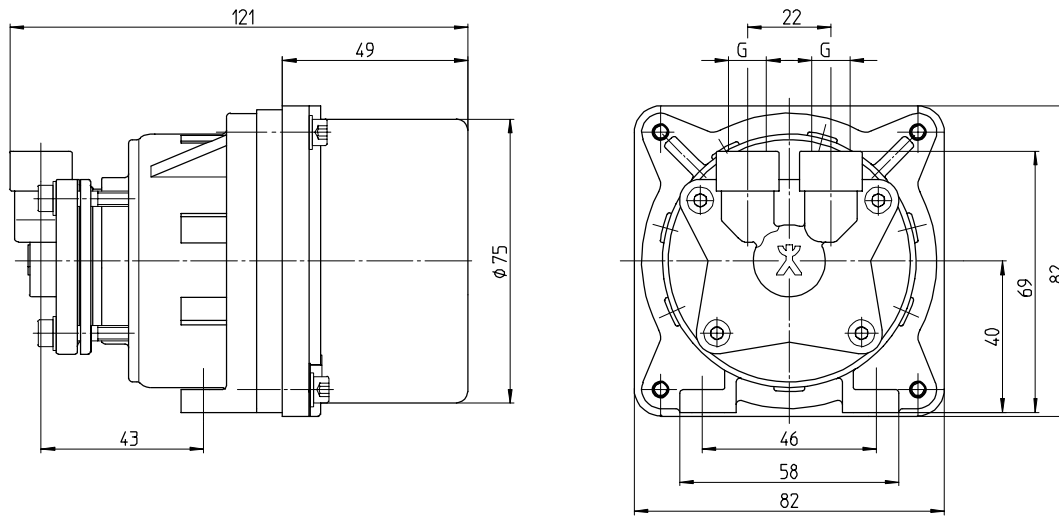
The power consumption P1 specifies the electrical power input.

LY-6000-MK / LY-8000-MK

Peripheralradpumpen
mit Gleichstrommotor und Magnetkupplung

Regenerative turbine pumps
with DC motor and magnetic coupling

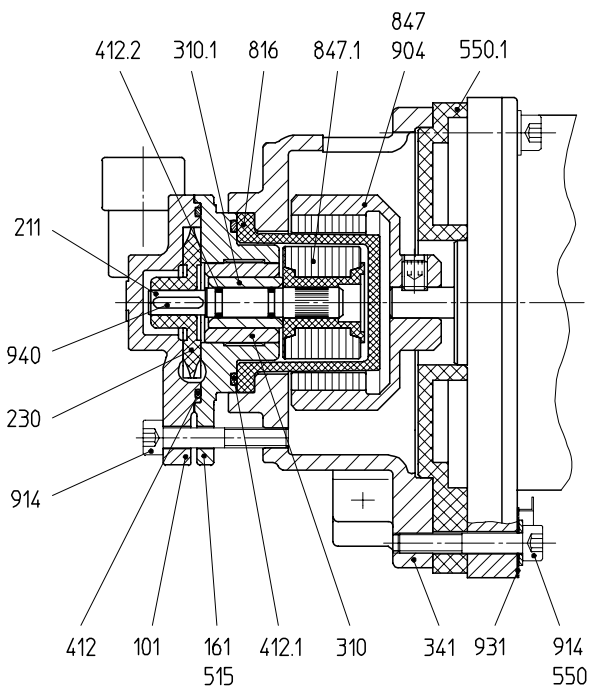
Maßzeichnung / Dimensional drawing



Daten / Data

Type	EC-Gleichstrommotor Brushless DC motor				Anschlüsse Connections		Drehmoment Torque Ncm	Gewicht Weight kg lbs		Wasser Water t_{max} °C
	V	1/min	W	HP	G	G				
LY-6000-MK	24	6000	60	0.08	G 1/8	G 1/8	13	1,4	3.0	60 °C
LY-8000-MK	24	9000	80	0.11						

Schnittzeichnung / Cross-sectional drawing



Teilleiste / Parts list

101	Gehäuse	Casing
161	Gehäusedeckel	Casing cover
211	Welle	Shaft
230	Laufrad	Impeller
310/.1	Gleitlager	Sleeve bearing
341	Laterne	Bracket
412-.2	O-Ring	O-ring
515	Toleranzring	Tolerance ring
550/.1	Scheibe	Washer
816	Spalttopf	Separating can
847	Magnetkupplung (außen)	Magnetic coupling (outer part)
847.1	Magnetkupplung (innen)	Magnetic coupling (inner part)
904	Gewindestift	Threaded pin
914	Innen-6-kt. Schraube	Hexagon socket head screw
931	Sicherungsblech	Locking washer
940	Passfeder	Fitting key

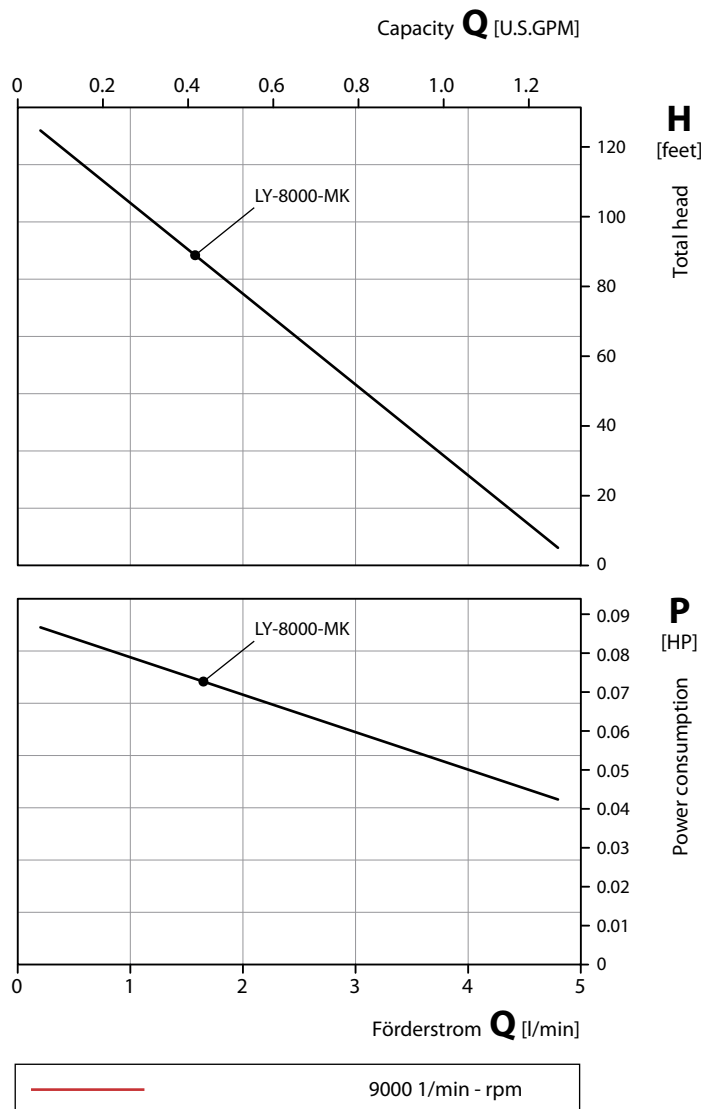
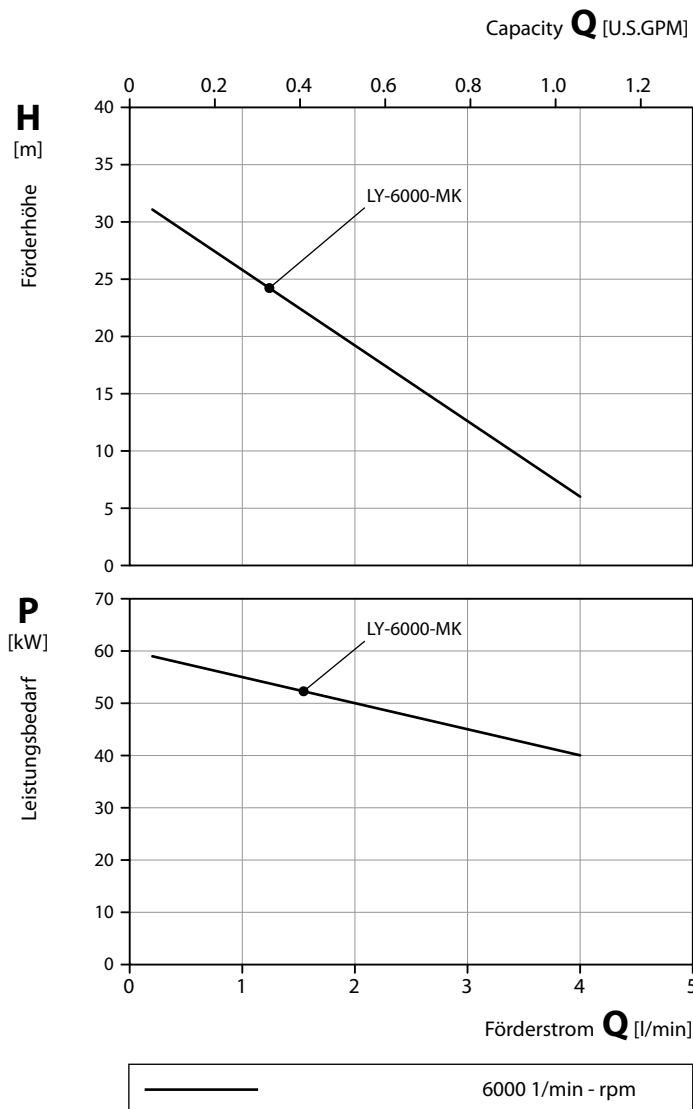
Gewicht abhängig von Ausführung Weight depending on execution

Peripheralradpumpen
mit Gleichstrommotor und Magnetkupplung

Regenerative turbine pumps
with DC motor and magnetic coupling

50 Hz | Kennlinien / Characteristic curves

60 Hz | Kennlinien / Characteristic curves



Werkstoffausführungen / Material Design

Gehäuse Casing	CuZn Brass	1.4581 CrNiMo-cast steel
Laufrad Impeller	PEEK	
O-Ring O-ring	FKM	
Welle Shaft	1.4122 CrNo-steel	
Spalttopf Separating can	PA	

Prüfbedingungen

Die Kennlinien gelten für die Förderung von Wasser mit einer Temperatur von 20 °C bei Nenndrehzahl.

Die Toleranz von Förderhöhe und Förderstrom beträgt ± 10 %, die des Leistungsbedarfs + 10 %.

Bei abweichenden Eigenschaften des Fördermediums ändern sich die Kennlinien.

Test conditions

The characteristic curves are applicable for the delivery of water of 20 °C temperature at nominal speed.

The tolerance of total head and capacity is ± 10 %, performance tolerance is + 10 %.

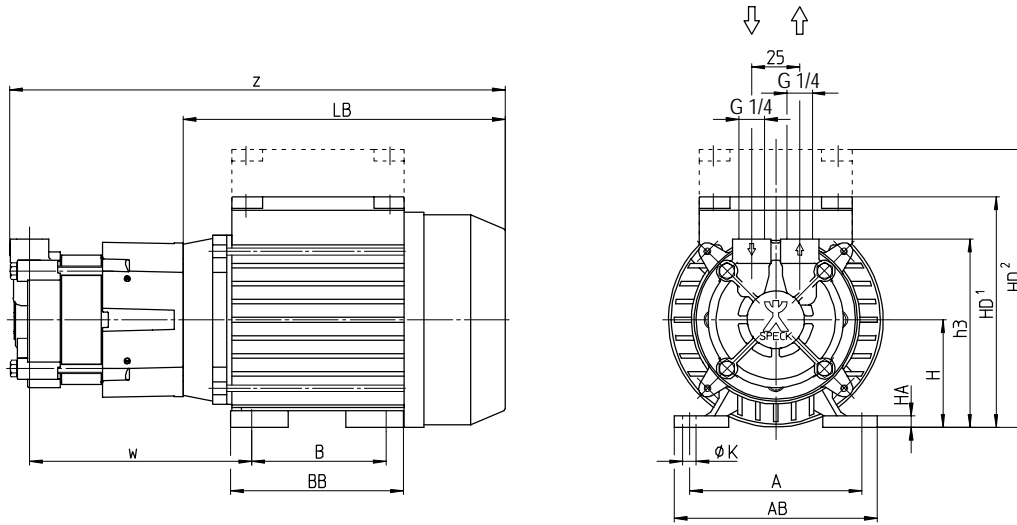
If the property of the pump media differs the characteristic curves change.

Y-2951-W-MK / YS-2951-W-MK

Peripheralradpumpen
mit Magnetkupplung / selbstansaugend

Regenerative turbine pumps
with magnetic coupling / self-priming

Maßzeichnung / Dimensional drawing

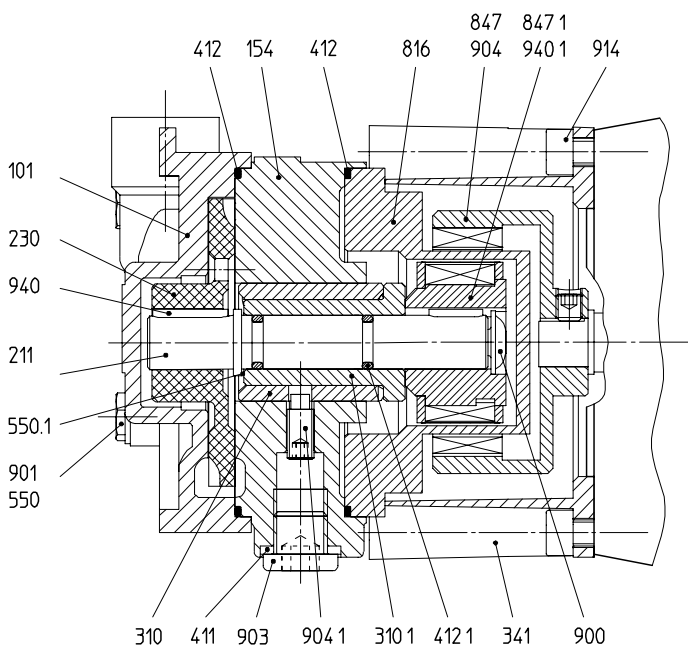


Daten / Data

Type	Baugröße Frame size	Phasen Phases	50 Hz / Cycles			60 Hz / Cycles			Anschlüsse Connections		Drehmoment Torque	Gewicht Weight		Wasser Water	Öl Oil
			1/min	kW	HP	1/min	kW	HP	G _S	G _D		kg	lbs	t _{max}	t _{max}
Y-2951-W-MK	56	1 / 3~	2800	0,12	0,16	3400	0,12	0,16	G 1/4	G 1/4	0,9	5	11	140 °C	160 °C
	63			0,25	0,34		0,25	0,34				6	13		
YS-2951-W-MK	56	1 / 3~	2800	0,12	0,16	3400	0,12	0,16	G 1/4	G 1/4	0,9	5	11		
	63			0,25	0,34		0,25	0,34				6	13		

Type	Baugröße	A	AB	B	BB	H	HA	HD ¹	HD ²	K	LB	h3	w	z
Y-2951-W-MK	56	90	106	70	90	56	6	120	145	7	168	98	116	259
YS-2951-W-MK	63	100	120	80	100	63	7	140	158	7	184	105	132	287

Schnittzeichnung / Cross-sectional drawing



Teilleiste / Parts list

101	Gehäuse	Casing
154	Zwischenwand	Intermediate partition
211	Welle	Shaft
230	Laufgrad	Impeller
310/.1	Gleitlager	Sleeve bearing
341	Laterne	Bracket
411	Dichtring	Sealing ring
412/.1	O-Ring	O-ring
550/.1	Scheibe	Washer
816	Spalttopf	Separating can
847	Magnetkupplung (außen)	Magnetic coupling (outer part)
847.1	Magnetkupplung (innen)	Magnetic coupling (inner part)
900	Schraube	Screw
901	6-kt. Schraube	Hexagon head screw
903	Verschlusschraube	Screw plug
904/.1	Gewindestift	Threaded pin
914	Innen-6-kt. Schraube	Hexagon socket head screw
940/.1	Passfeder	Fitting key

* Auf Anfrage

* On request

¹ Flacher Klemmenkasten

¹ Flat terminal box

² Hoher Klemmenkasten

² High terminal box

Y = nicht selbstansaugend

Y = non self-priming

YS = selbstansaugend

YS = self-priming

Gewicht abhängig von
Baugröße, Leistung,
Werkstoffen und Ausführung

Weight depending on
motor frame size,
performance, materials and execution

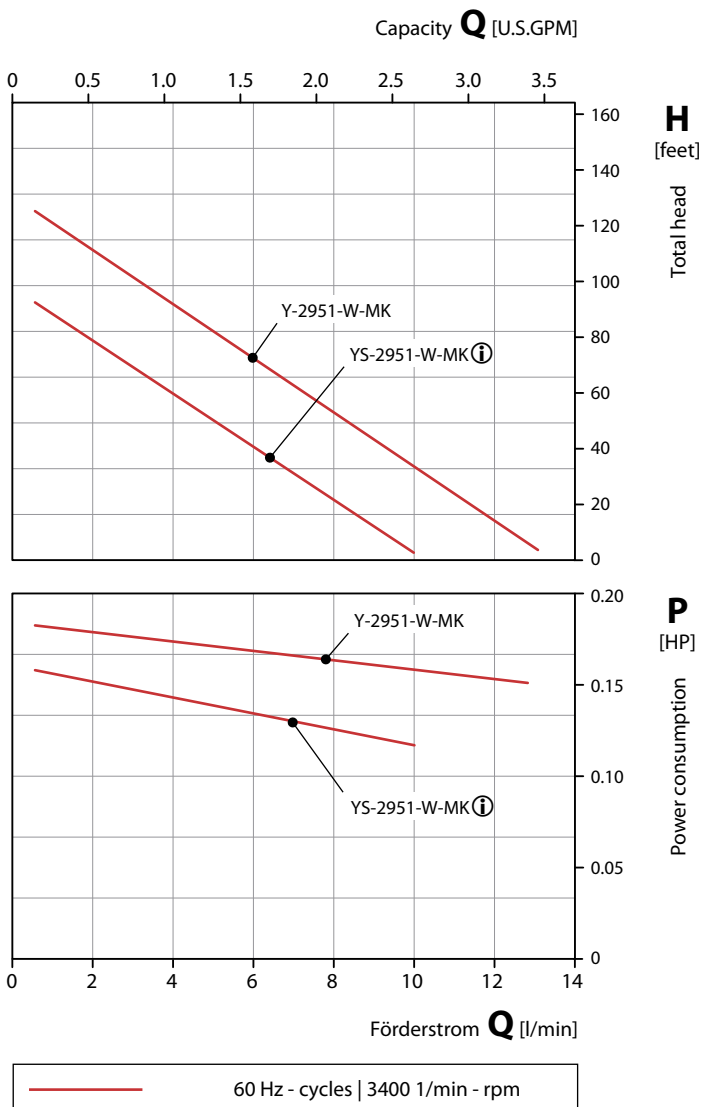
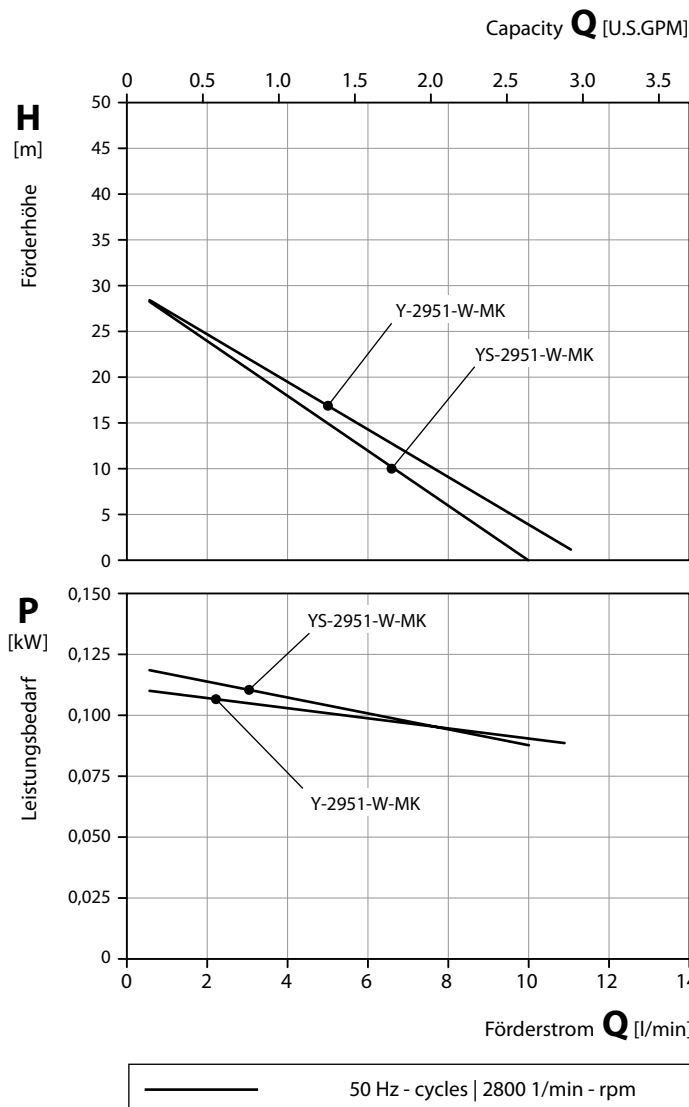
Y-2951-W-MK / YS-2951-W-MK

Peripheralradpumpen
mit Magnetkupplung / selbstansaugend

Regenerative turbine pumps
with magnetic coupling / self-priming

50 Hz | Kennlinien / Characteristic curves

60 Hz | Kennlinien / Characteristic curves



ⓘ angepasste Hydraulik

ⓘ 60 Hz adapted characteristic

Werkstoffausführungen / Material Design

Gehäuse Casing	PPS	1.4581 CrNiMo-cast steel	CuZn Brass
Zwischenwand Intermediate partition	1.4581 CrNiMo-cast steel		CuZn Brass
Laufrad Impeller	PEEK	1.4408 CrNiMo-cast steel	
Welle Shaft	1.4122 CrNo-steel		
Spalttopf Separating can	1.4571 CrNiMo-steel		CuZn Brass

Prüfbedingungen

Die Kennlinien gelten für die Förderung von Wasser mit einer Temperatur von 20 °C bei Nenndrehzahl.

Die Toleranz von Förderhöhe und Förderstrom beträgt ± 10 %, die des Leistungsbedarfs + 10 %.

Bei abweichenden Eigenschaften des Fördermediums ändern sich die Kennlinien.

Test conditions

The characteristic curves are applicable for the delivery of water of 20 °C temperature at nominal speed.

The tolerance of total head and capacity is ± 10 %, performance tolerance is + 10 %.

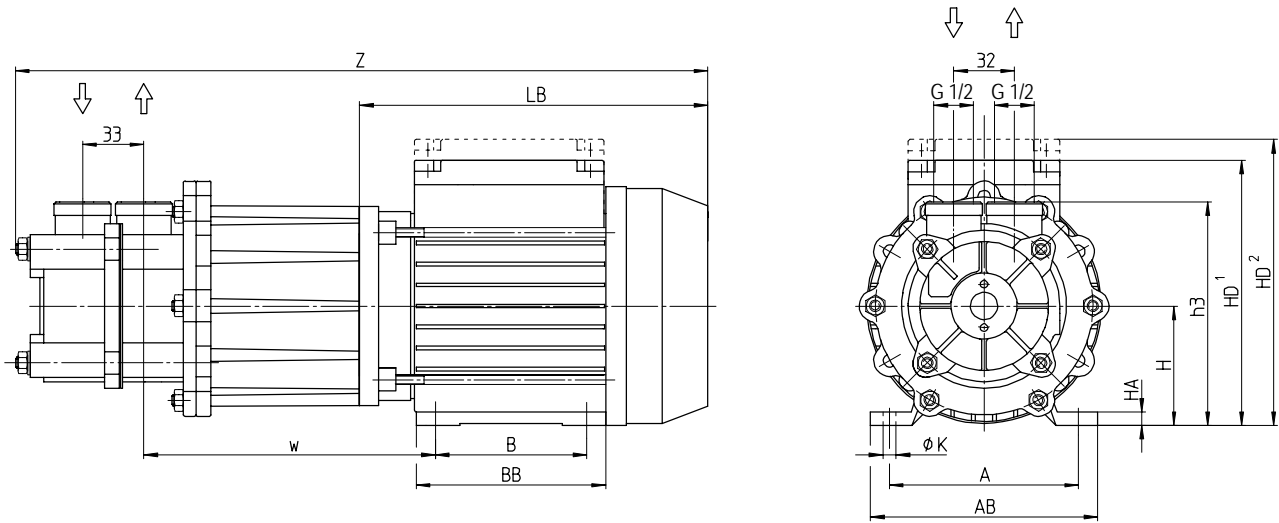
If the property of the pump media differs the characteristic curves change.

PY-2071-MK

Peripheralradpumpen
mit Kunststoffgehäuse und Magnetkupplung, selbstansaugend

Regenerative turbine pumps
with plastic pump casing and magnetic coupling, self-priming

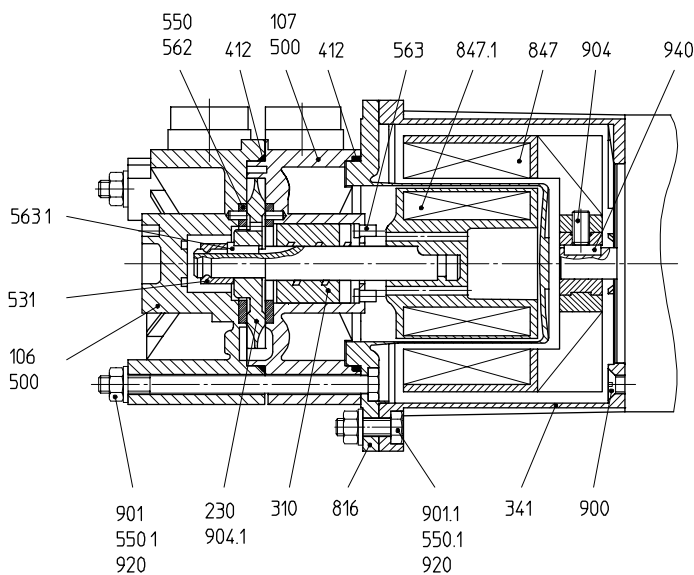
Maßzeichnung / Dimensional drawing



Daten / Data

Type	Baugröße Frame size	Phasen Phases	50 Hz / Cycles			60 Hz / Cycles			Anschlüsse Connections		Drehmoment Torque	Gewicht Weight		Wasser Water
			1/min	kW	HP	1/min	kW	HP	G _S	G _D		kg	lbs	
PY-2071-MK	63	1 / 3~	2800	0,25	0,34	3400	0,25	0,34	G 1/2	G 1/2	1,6	6,5	14,3	90 °C
	71	3~		0,37	0,50		0,37	0,50				7,9	17,4	
				0,55	0,74		0,55	0,74						
Type	Baugröße	A	AB	B	BB	H	HA	HD ¹	HD ²	K	LB	h3	w	z
PY-2071-MK	63	100	120	80	100	63	7	140	151	7	184	118	152	366
	71	112	138	90	116	71	11	175	-	8	176	126	165	358

Schnittzeichnung / Cross-sectional drawing



Teilleiste / Parts list

106	Sauggehäuse	Suction casing
107	Druckgehäuse	Discharge casing
230	Laufrad	Impeller
310	Gleitlager	Sleeve bearing
341	Laterne	Bracket
412	O-Ring	O-ring
500	Ring	Ring
531	Spannhülse	Clamping sleeve
550/.1	Scheibe	Washer
562	Zylinderstift	Cylindrical pin
563/.1	Bolzen	Bolt
816	Spalttopf	Separating can
847	Magnetkupplung (außen)	Magnetic coupling (outer part)
847.1	Magnetkupplung (innen)	Magnetic coupling (inner part)
900	Schraube	Screw
901/.1	6-kt. Schraube	Hexagon head screw
904/.1	Gewindestift	Threaded pin
920	6-kt. Mutter	Hexagon nut
940	Passfeder	Fitting key

¹ Flacher Klemmenkasten

² Hoher Klemmenkasten

Gewicht abhängig von
Baugröße, Leistung,
Werkstoffen und Ausführung

¹ Flat terminal box

² High terminal box

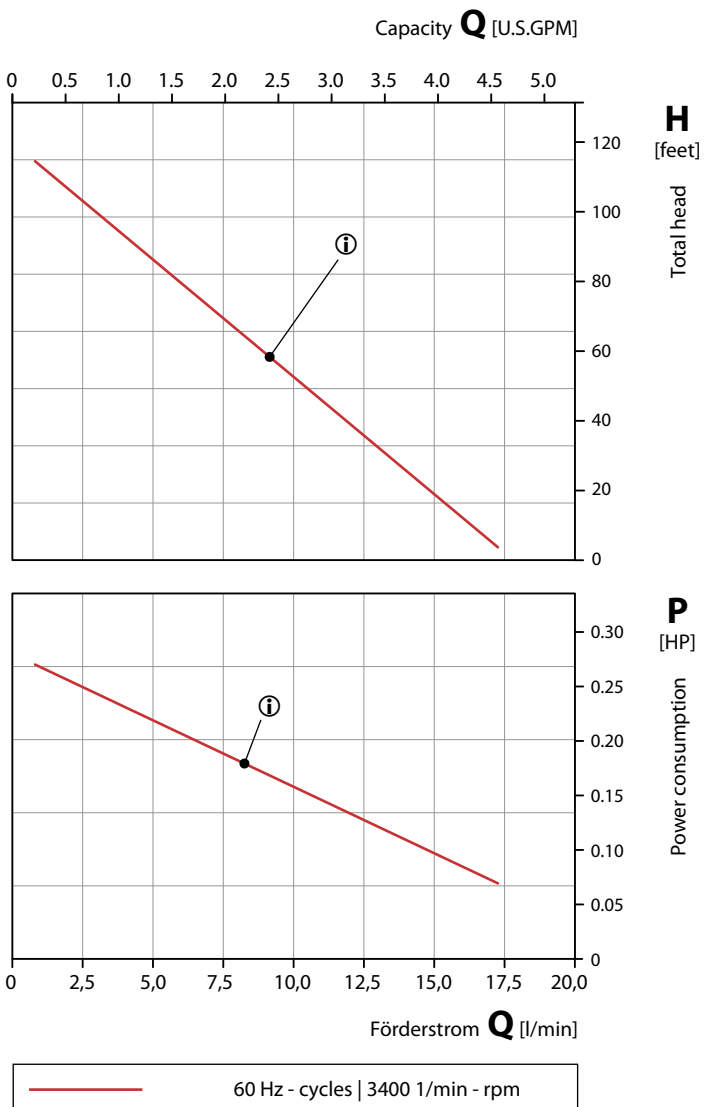
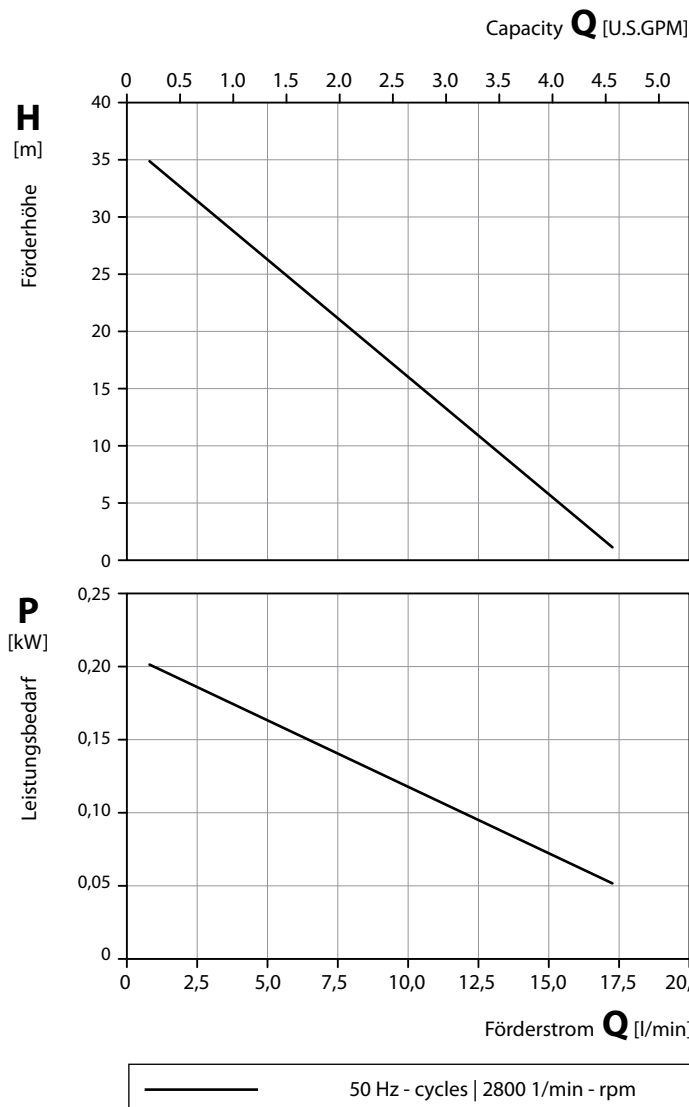
Weight depending on
motor frame size,
performance, materials and execution

Peripheralradpumpen
mit Kunststoffgehäuse und Magnetkupplung, selbstansaugend

Regenerative turbine pumps
with plastic pump casing and magnetic coupling, self-priming

50 Hz | Kennlinien / Characteristic curves

60 Hz | Kennlinien / Characteristic curves



Werkstoffausführungen / Material Design

Gehäuse Casing	PPS	
Gehäusedeckel Casing cover	PPS	
Laufrad Impeller	PEEK	1.4408, keramikbeschichtet CrNiMo-cast steel, coated with ceramics
Welle Shaft	Keramik Ceramics	
Spalttopf Separating can	PPS	

Prüfbedingungen

Die Kennlinien gelten für die Förderung von Wasser mit einer Temperatur von 20 °C bei Nenndrehzahl.

Die Toleranz von Förderhöhe und Förderstrom beträgt ± 10 %, die des Leistungsbedarfs + 10 %.

Bei abweichenden Eigenschaften des Fördermediums ändern sich die Kennlinien.

Test conditions

The characteristic curves are applicable for the delivery of water of 20 °C temperature at nominal speed.

The tolerance of total head and capacity is ± 10 %, performance tolerance is + 10 %.

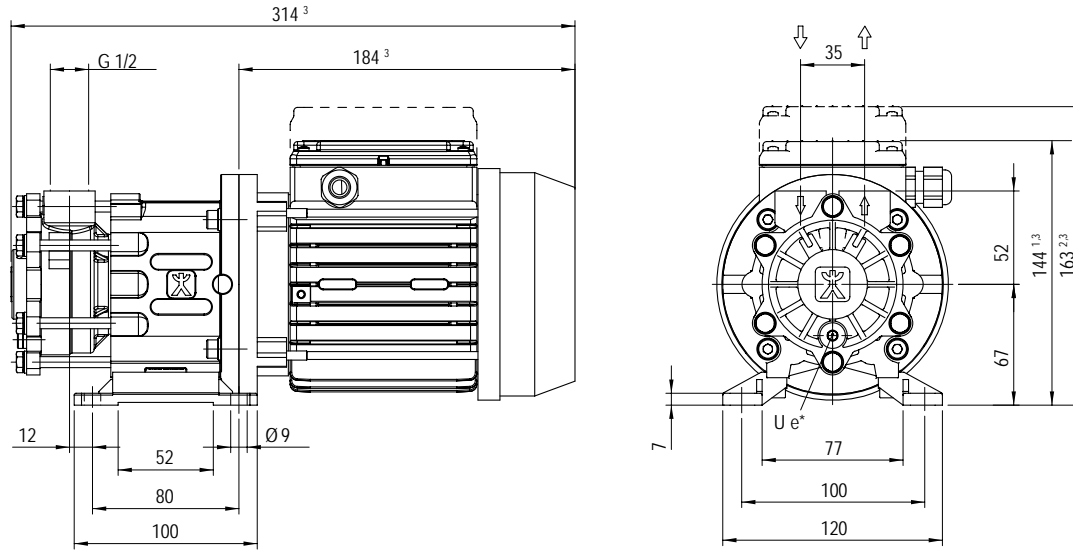
If the property of the pump media differs the characteristic curves change.

EY-2251-MK

Peripheralradpumpen
mit Magnetkupplung

Regenerative turbine pumps
with magnetic coupling

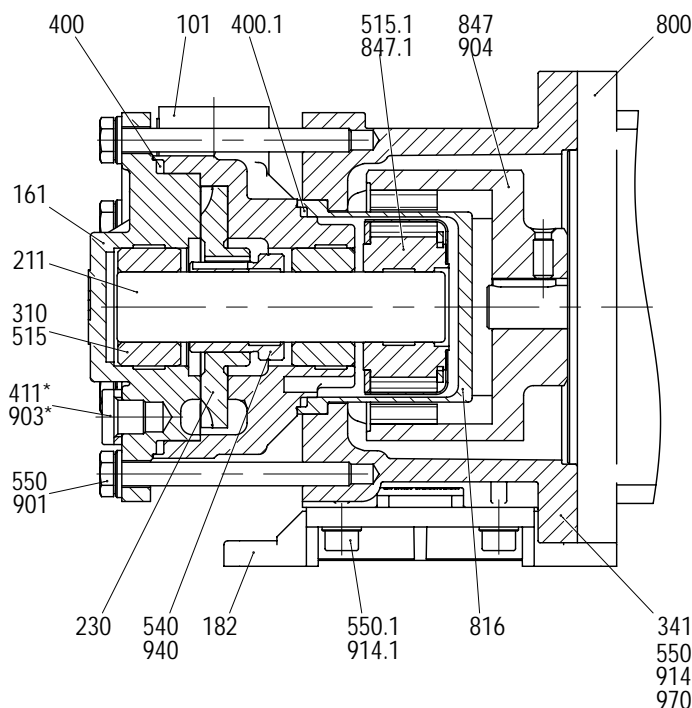
Maßzeichnung / Dimensional drawing



Daten / Data

Type	Baugröße Frame size mm	Phasen Phases ~	50 Hz / Cycles			60 Hz / Cycles			Anschlüsse Connections		Drehmoment Torque Nm	Gewicht Weight		Wasser Water	Öl Oil
			1/min	kW	HP	1/min	kW	HP	G _S	G _D		kg	lbs	t _{max}	t _{max}
EY-2251-MK	63	3~	2800	0,5	0,67	3400	0,55	0,74	G 1/2	G 1/2	3,0	8,1	18	140 °C	140 °C

Schnittzeichnung / Cross-sectional drawing



Teilleiste / Parts list

101	Gehäuse	Casing
161	Gehäusedeckel	Casing cover
182	Fuß	Foot
211	Welle	Shaft
230	Laufrad	Impeller
310	Gleitlager	Sleeve bearing
341	Laterne	Bracket
400/1	Dichtung	Gasket
411*	Dichtring	Sealing ring
515/1	Toleranzring	Tolerance ring
540	Buchse	Bush
550/1	Scheibe	Washer
800	Motor	Motor
816	Spalttopf	Separating can
847	Magnetkupplung (außen)	Magnetic coupling (outer part)
847.1	Magnetkupplung (innen)	Magnetic coupling (inner part)
901	6-kt. Schraube	Hexagon head screw
903*	Verschlusschraube	Screw plug
904	Gewindestift	Threaded pin
914-.1	Innen-6-kt. Schraube	Hexagon socket head screw
932	Sicherungsring	Locking ring
940	Passfeder	Fitting key
970	Typenschild	Nameplate

¹ Flacher Klemmenkasten

¹ Flat terminal box

² Hoher Klemmenkasten

² High terminal box

³ Abhängig von Motorausführung

³ Depending on the motor design

* Auf Anfrage

* On request

U_e = Entleerung / Verschlusschraube U_e = Drainage / Screw plug

Gewicht abhängig von
Baugröße, Leistung,
Werkstoffen und Ausführung

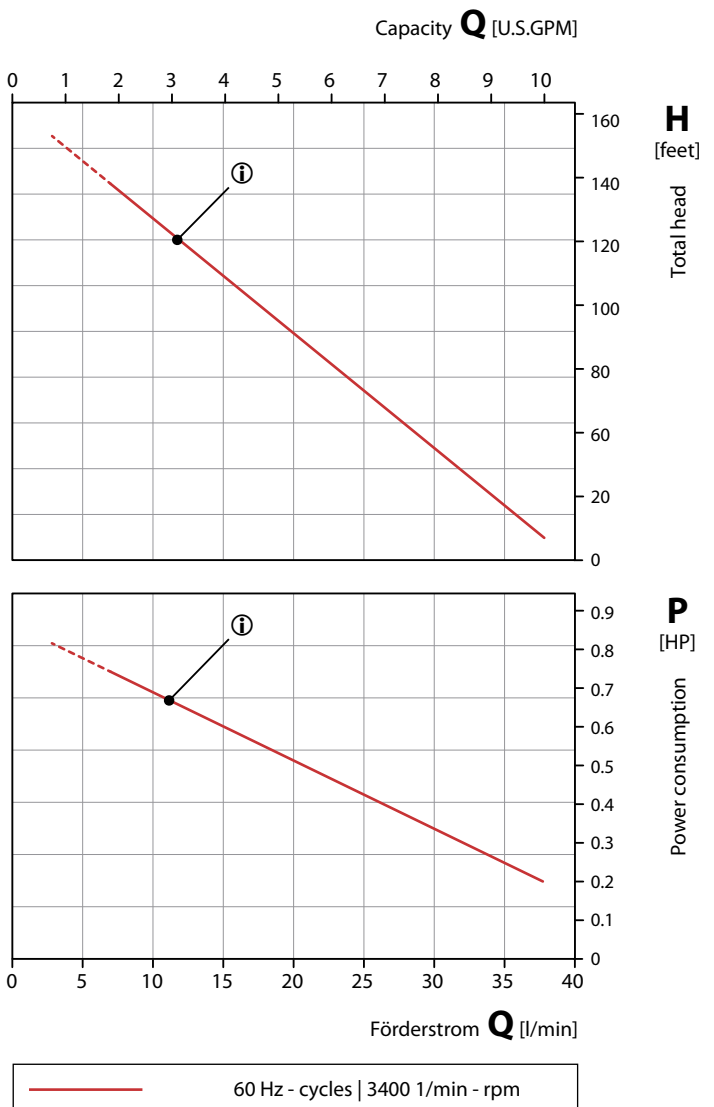
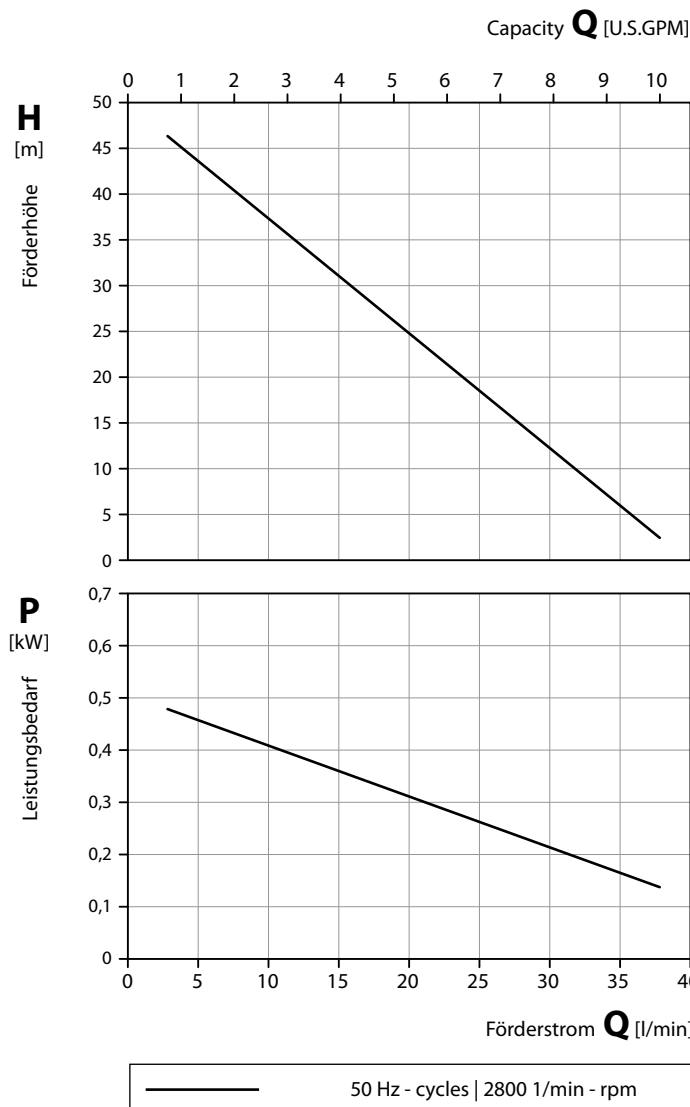
Weight depending on
motor frame size,
performance, materials and execution

Peripheralradpumpen
mit Magnetkupplung

Regenerative turbine pumps
with magnetic coupling

50 Hz | Kennlinien / Characteristic curves

60 Hz | Kennlinien / Characteristic curves



Matériaux / Material Design

Gehäuse Casing	1.4308 Stainless steel		
Gehäusedeckel Casing cover	1.4308 Stainless steel		
Laufblad Impeller	CuZn, Ni-SiC- beschichtet Brass, coated with Ni-SiC	1.4308 Ni-SiC- beschichtet Stainless steel coated with Ni-SiC	PEEK
Welle Shaft	Keramik Ceramics		
Gleitlager Sleeve bearing	SiC		
Spalttopf Separating can	1.4571 CrNiMo-steel		

Prüfbedingungen

Die Kennlinien gelten für die Förderung von Wasser mit einer Temperatur von 20 °C bei Nenndrehzahl.

Die Toleranz von Förderhöhe und Förderstrom beträgt ± 10 %, die des Leistungsbedarfs + 10 %.

Bei abweichenden Eigenschaften des Fördermediums ändern sich die Kennlinien.

Test conditions

The characteristic curves are applicable for the delivery of water of 20 °C temperature at nominal speed.

The tolerance of total head and capacity is ± 10 %, performance tolerance is + 10 %.

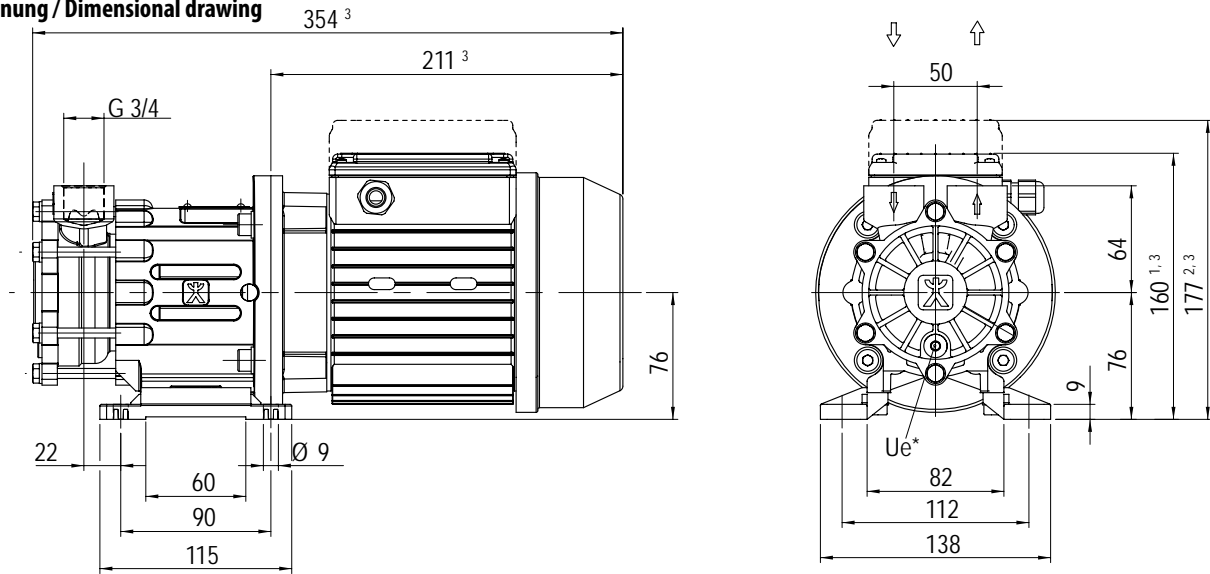
If the property of the pump media differs the characteristic curves change.

EY-4281-MK

Peripheralradpumpen
mit Magnetkupplung

Regenerative turbine pumps
with magnetic coupling

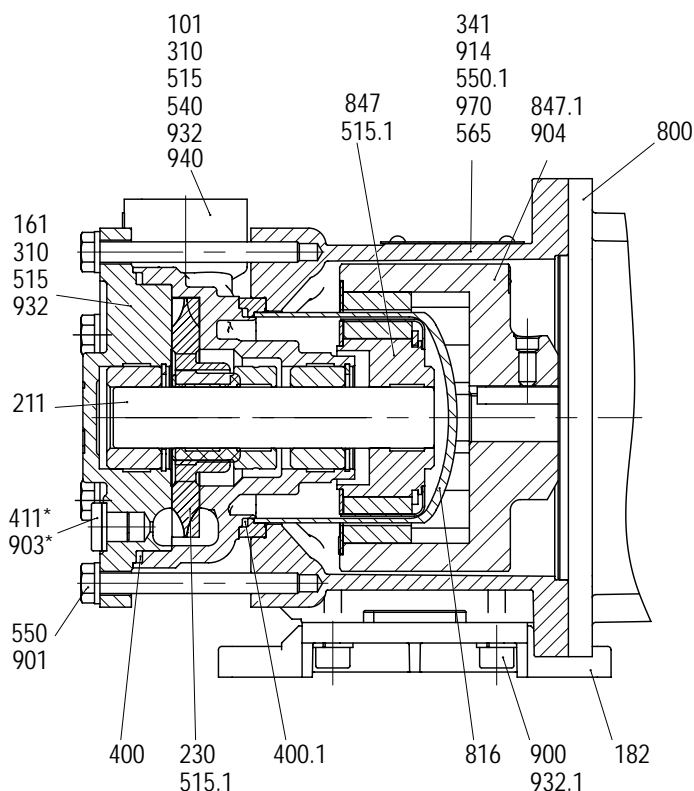
Maßzeichnung / Dimensional drawing



Daten / Data

Type	Baugröße Frame size mm	Phasen Phases ~	50 Hz / Cycles			60 Hz / Cycles			Anschlüsse Connections		Drehmoment Torque Nm	Gewicht Weight kg lbs		Wasser Water t _{max}		Öl Oil t _{max}	
			1/min	kW	HP	1/min	kW	HP	G _S	G _D				°C	°C		
EY-4281-MK	71	3~	2800	1,0	1,34	3400	1,1	1,5	G 3/4	G 3/4	7,0	12,5	28	140 °C	140 °C		

Schnittzeichnung / Cross-sectional drawing



Teilleiste / Parts list

101	Gehäuse	Pump casing
161	Gehäusedeckel	Casing cover
182	Fuß	Foot
211	Welle	Shaft
230	Laufrad	Impeller
310	Gleitlager	Sleeve bearing
341	Laterne	Bracket
400/1	Dichtung	Gasket
411*	Dichtring	Sealing ring
515/1	Toleranzring	Tolerance ring
550/1	Scheibe	Washer
540	Buchse	Bush
565	Niet	Rivet
800	Motor	Motor
816	Spalttopf	Separating can
847	Magnetkupplung (außen)	Magnetic coupling (outer part)
847.1	Magnetkupplung (innen)	Magnetic coupling (inner part)
900	Schraube	Screw
901	6-kt. Schraube	Hexagon head screw
903*	Verschlusschraube	Screw plug
904	Gewindestift	Threaded pin
914	Innen-6-kt. Schraube	Hexagon socket head screw
932/1	Sicherungsring	Locking ring
940	Passfeder	Fitting key
970	Typenschild	Nameplate

¹ Flacher Klemmenkasten

² Hoher Klemmenkasten

³ Abhängig von Motorausführung

* Auf Anfrage

U_e = Entleerung / Verschlusschraube

Gewicht abhängig von

Baugröße, Leistung,

Werkstoffen und Ausführung

¹ Flat terminal box

² High terminal box

³ Depending on the motor design

* On request

U_e = Drainage / Screw plug

Weight depending on

motor frame size,

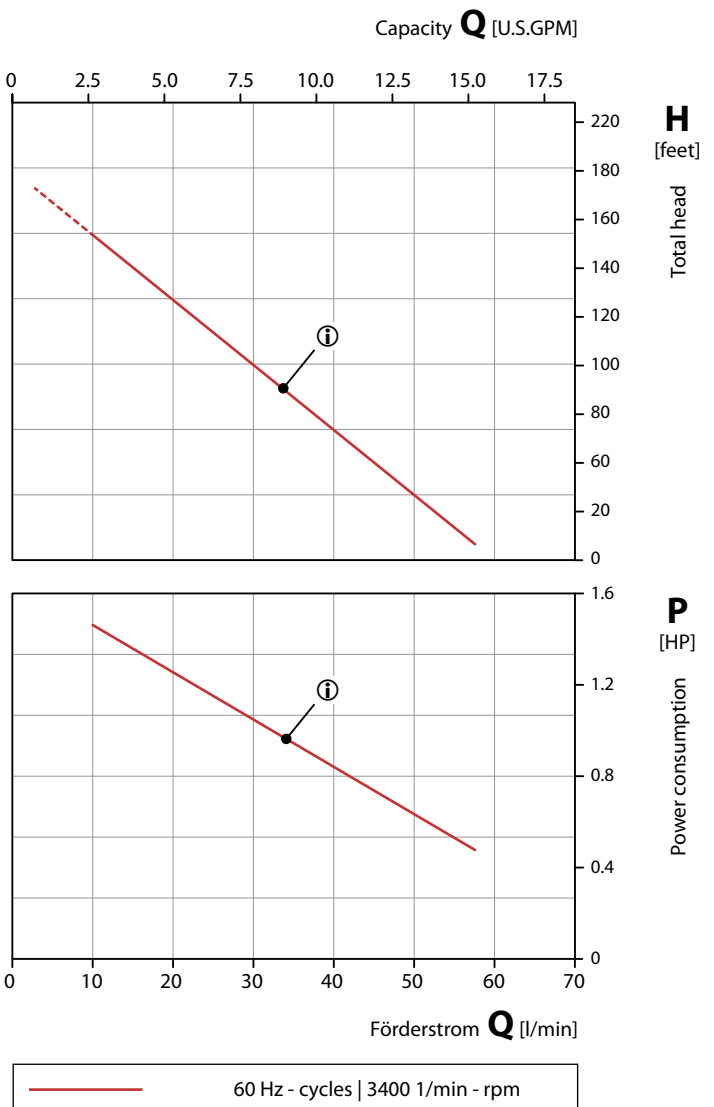
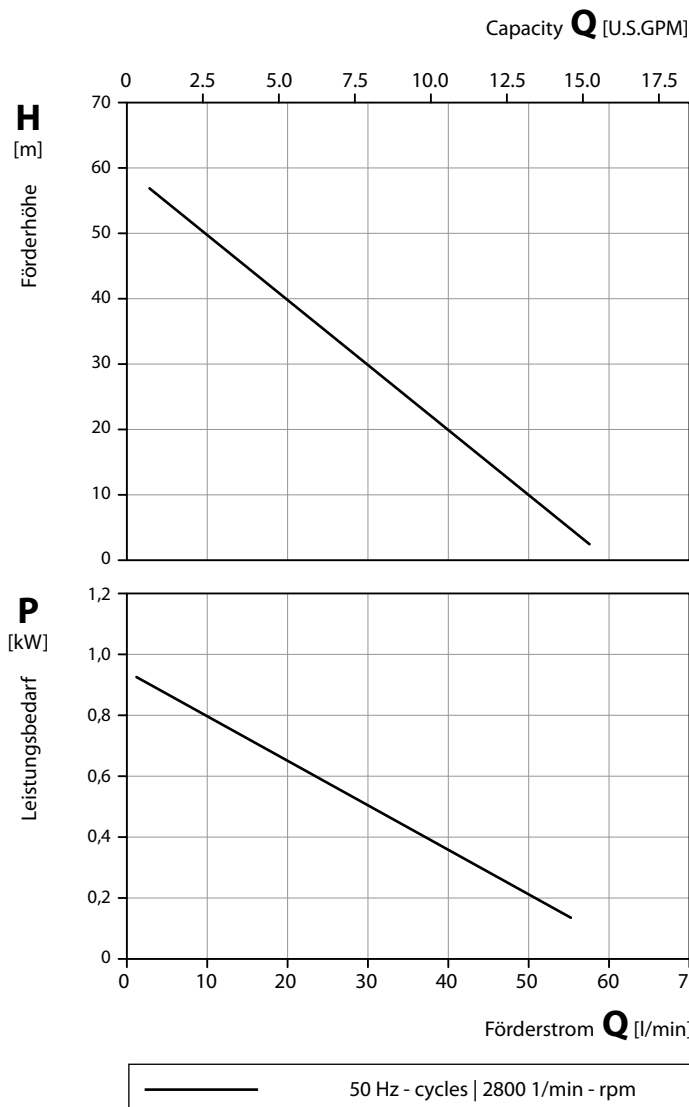
performance, materials and execution

Peripheralradpumpen
mit Magnetkupplung

Regenerative turbine pumps
with magnetic coupling

50 Hz | Kennlinien / Characteristic curves

60 Hz | Kennlinien / Characteristic curves



Matériaux / Material Design

Gehäuse Casing	1.4308 Stainless steel		
Gehäusedeckel Casing cover	1.4308 Stainless steel		
Laufblad Impeller	CuZn, Ni-SiC- beschichtet Brass, coated with Ni-SiC	1.4308 Ni-SiC- beschichtet Stainless steel coated with Ni-SiC	PEEK
Welle Shaft	Keramik Ceramics		
Gleitlager Sleeve bearing	SiC		
Spalttopf Separating can	1.4571 CrNiMo-steel		

Prüfbedingungen

Die Kennlinien gelten für die Förderung von Wasser mit einer Temperatur von 20 °C bei Nenndrehzahl.

Die Toleranz von Förderhöhe und Förderstrom beträgt ± 10 %, die des Leistungsbedarfs + 10 %.

Bei abweichenden Eigenschaften des Fördermediums ändern sich die Kennlinien.

Test conditions

The characteristic curves are applicable for the delivery of water of 20 °C temperature at nominal speed.

The tolerance of total head and capacity is ± 10 %, performance tolerance is + 10 %.

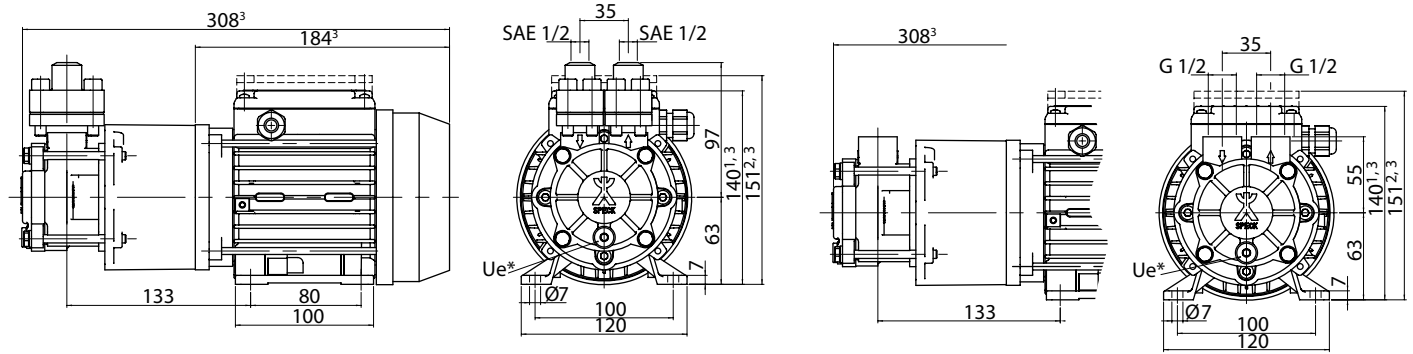
If the property of the pump media differs the characteristic curves change.

NPY-2251-MK

Peripheralradpumpen
mit Magnetkupplung

Regenerative turbine pumps
with magnetic coupling

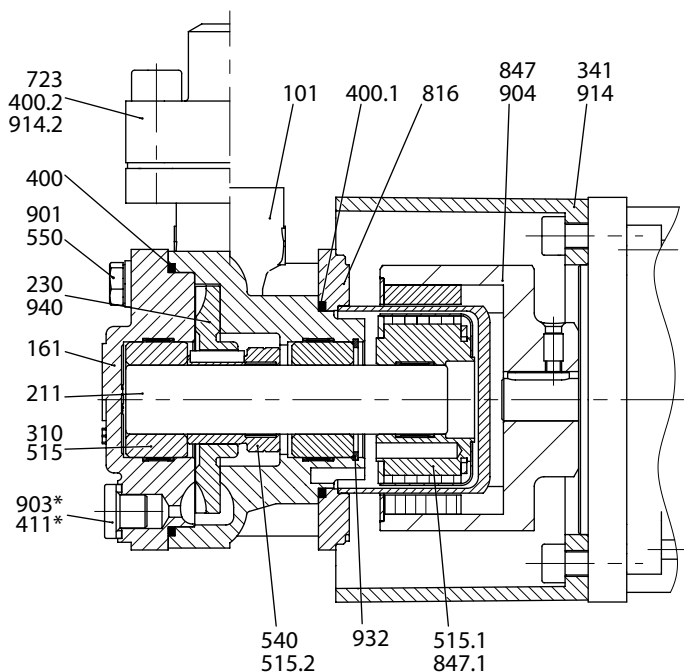
Maßzeichnung / Dimensional drawing



Daten / Data

Type	Baugröße Frame size	Phasen Phases	50 Hz / Cycles		60 Hz / Cycles		Anschlüsse Connections			Drehmoment Torque	Gewicht Weight		Wasser Water		Öl Oil	
			1/min	kW	HP	1/min	kW	HP	G _S		G _D	Ue*	Nm	kg	lbs	t _{max}
NPY-2251-MK	63	3~	2800	0,50	0,67	3400	0,55	0,74	G 1/2 SAE 1/2	G 1/2 SAE 1/2	G 1/8	3,0	9,6	21	140 °C	180 °C

Schnittzeichnung / Cross-sectional drawing



Teilleiste / Parts list

101	Gehäuse	Casing
161	Gehäusedeckel	Casing cover
211	Welle	Shaft
230	Laufrad	Impeller
310	Gleitlager	Sleeve bearing
341	Laterne	Bracket
400-.2	Dichtung	Gasket
411*	Dichtring	Sealing ring
515-.2	Toleranzring	Tolerance ring
540	Buchse	Bush
550	Scheibe	Washer
723	Flansch	Flange
816	Spalttopf	Separating can
847	Magnetkupplung (außen)	Magnetic coupling (outer part)
847.1	Magnetkupplung (innen)	Magnetic coupling (inner part)
903*	Verschlusschraube	Screw plug
904	Gewindestift	Threaded pin
914-.3	Innen-6-kt. Schraube	Hexagon socket head screw
932	Sicherungsring	Locking ring
940	Passfeder	Fitting key

¹ Flacher Klemmenkasten

² Hoher Klemmenkasten

³ Abhängig von Motorausführung

* Auf Anfrage

¹ Flat terminal box

² High terminal box

³ Depending on the motor design

* On request

U_e = Entleerung / Verschlußschraube U_e = Drainage / Screw plug

Gewicht abhängig von
Baugröße, Leistung,
Werkstoffen und Ausführung

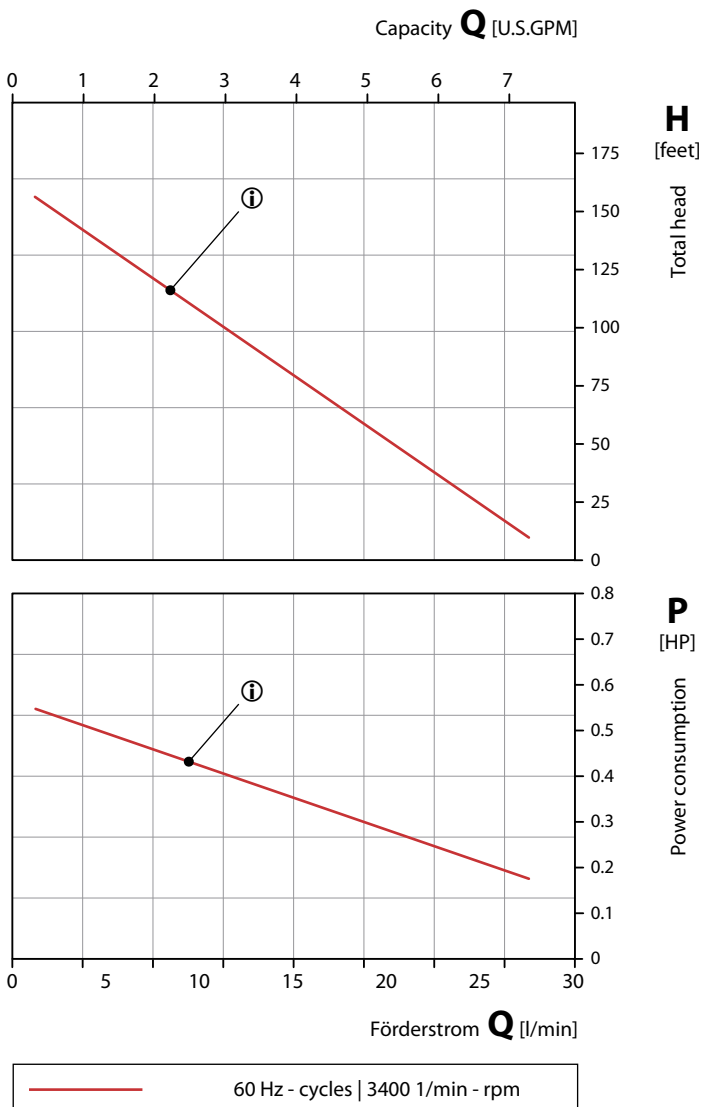
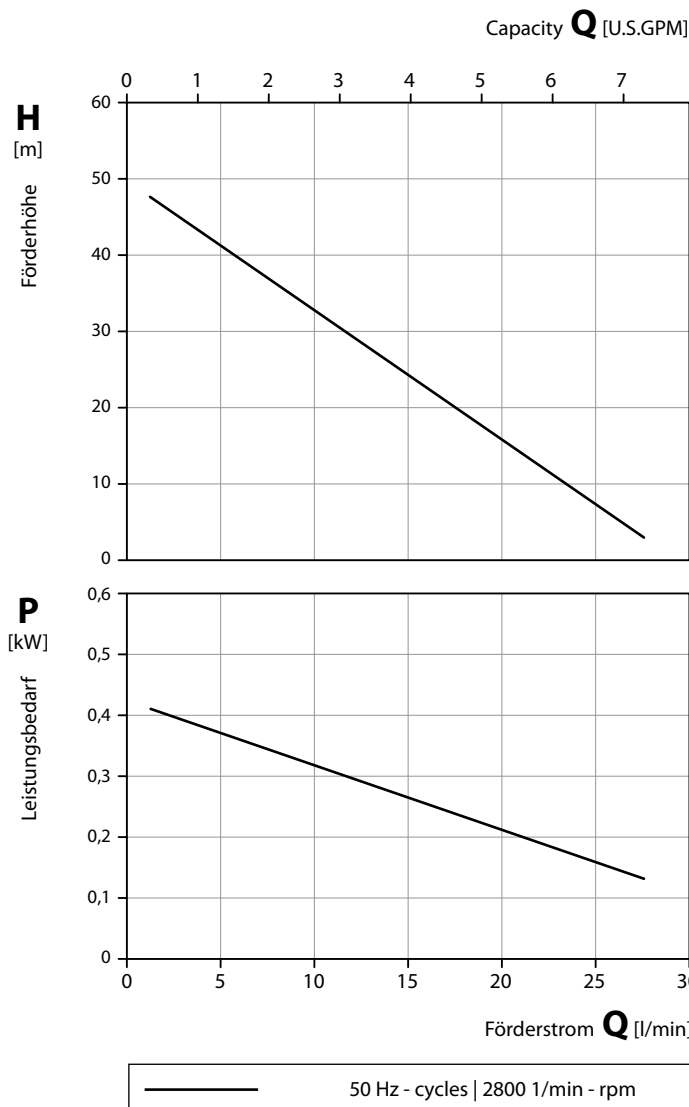
Weight depending on
motor frame size,
performance, materials and execution

Peripheralradpumpen
mit Magnetkupplung

Regenerative turbine pumps
with magnetic coupling

50 Hz | Kennlinien / Characteristic curves

60 Hz | Kennlinien / Characteristic curves



Werkstoffausführungen / Material Design

Gehäuse Casing	1.4581 CrNiMo-cast steel		
Laufblad Impeller	1.4408, keramikbeschichtet CrNiMo-cast steel, coated with ceramics	1.4408, Ni-SiC-beschichtet CrNiMo-cast steel, Ni-SiC coated	PEEK
Welle Shaft	Keramik Ceramics		
Spalttopf Separating can	1.4571 CrNiMo-steel		

Prüfbedingungen

Die Kennlinien gelten für die Förderung von Wasser mit einer Temperatur von 20 °C bei Nenndrehzahl.

Die Toleranz von Förderhöhe und Förderstrom beträgt ± 10 %, die des Leistungsbedarfs + 10 %.

Bei abweichenden Eigenschaften des Fördermediums ändern sich die Kennlinien.

Test conditions

The characteristic curves are applicable for the delivery of water of 20 °C temperature at nominal speed.

The tolerance of total head and capacity is ± 10 %, performance tolerance is + 10 %.

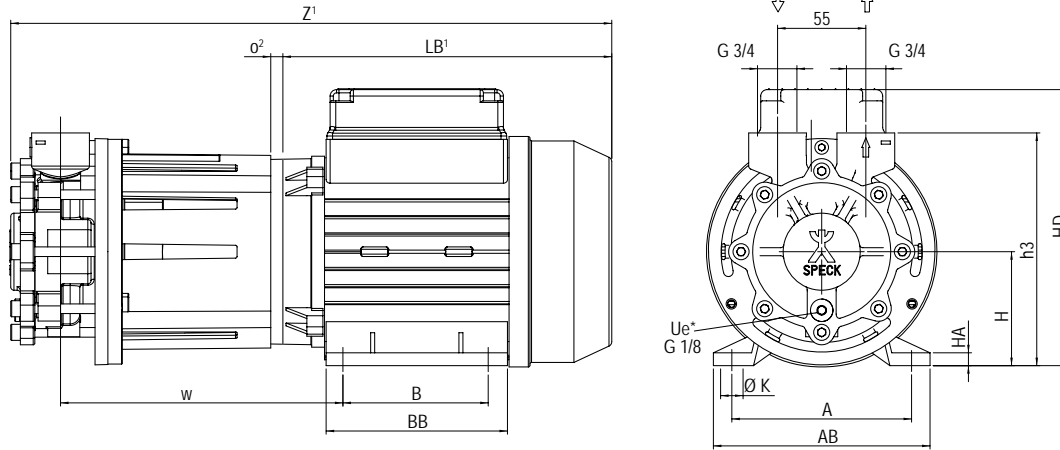
If the property of the pump media differs the characteristic curves change.

CY-4281-MK

Peripheralradpumpen
mit Magnetkupplung

Regenerative turbine pumps
with magnetic coupling

Maßzeichnung / Dimensional drawing

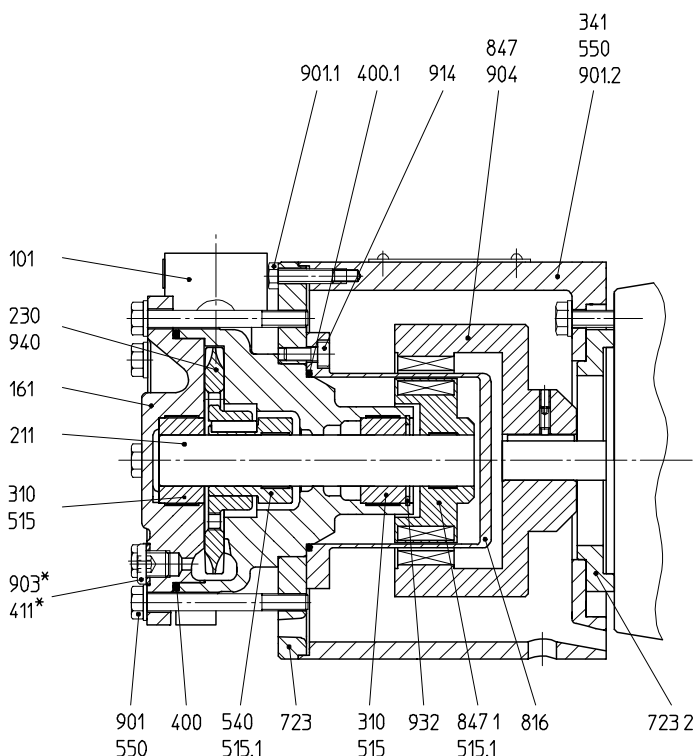


Daten / Data

Type	Baugröße Frame size	Phasen Phases	50 Hz / Cycles			60 Hz / Cycles			Anschlüsse Connections			Drehmoment Torque	Gewicht Weight		Wasser	Öl
			1/min	kW	HP	1/min	kW	HP	G _S	G _D	U _e *		Nm	kg	lbs	t _{max}
CY-4281-MK	71	3~	1,0	1,34		1,0	1,34					7	15,0	33	140 °C	180 °C
	80		2800	1,5	2,00	3400	1,5	2,00	G 3/4	G 3/4	G 1/8	7	18,5	41		
	90			2,2	2,95		2,2	2,95				10	19,5	43		

Type	Baugröße	A	AB	B	BB	H	HA	HD	K	LB ¹	h3	o ²	w	z ¹
CY-4281-MK	71	112	135	90	110	71	8	175	9	211	145	-	178	367
	80	125	153	100	125	80	10	194	9	240	154	10	191	414
	90	140	170	125	155	90	13	209	10	281	164	14	206	444

Schnittzeichnung / Cross-sectional drawing



Teilleiste / Parts list

101	Gehäuse	Casing
161	Gehäusedeckel	Casing cover
211	Welle	Shaft
230	Laufrad	Impeller
310	Gleitlager	Sleeve bearing
341	Laterne	Bracket
400/.1	Dichtung	Gasket
411*	Dichtring	Sealing ring
515/.1	Toleranzring	Tolerance ring
540	Wellenbuchse	Shaft bush
550	Scheibe	Washer
723.2 ¹	Flansch	Flange
816	Spalttopf	Separating can
847	Magnetkupplung (außen)	Magnetic coupling (outer part)
847.1	Magnetkupplung (innen)	Magnetic coupling (inner part)
901-2	6-kt. Schraube	Hexagon head screw
903*	Verschlusschraube	Screw plug
904	Gewindestift	Threaded pin
914	Innen-6-kt. Schraube	Hexagon socket head screw
932	Sicherungsring	Locking ring
940	Passfeder	Fitting key

¹ Abhängig von Motorausführung

¹ Depending on the motor design

² Motorflansch Ø 120

² Motor flange Ø 120

* Auf Anfrage

* On request

U_e = Entleerung / Verschlusschraube

U_e = Drainage / Screw plug

Gewicht abhängig von
Baugröße, Leistung,
Werkstoffen und Ausführung

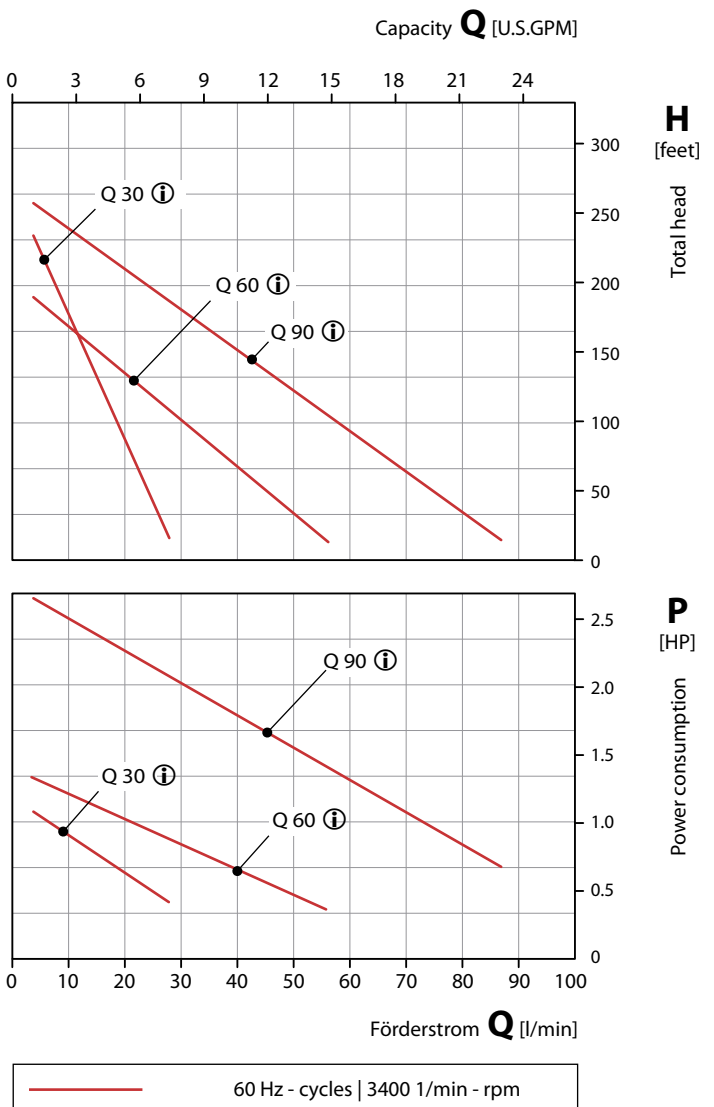
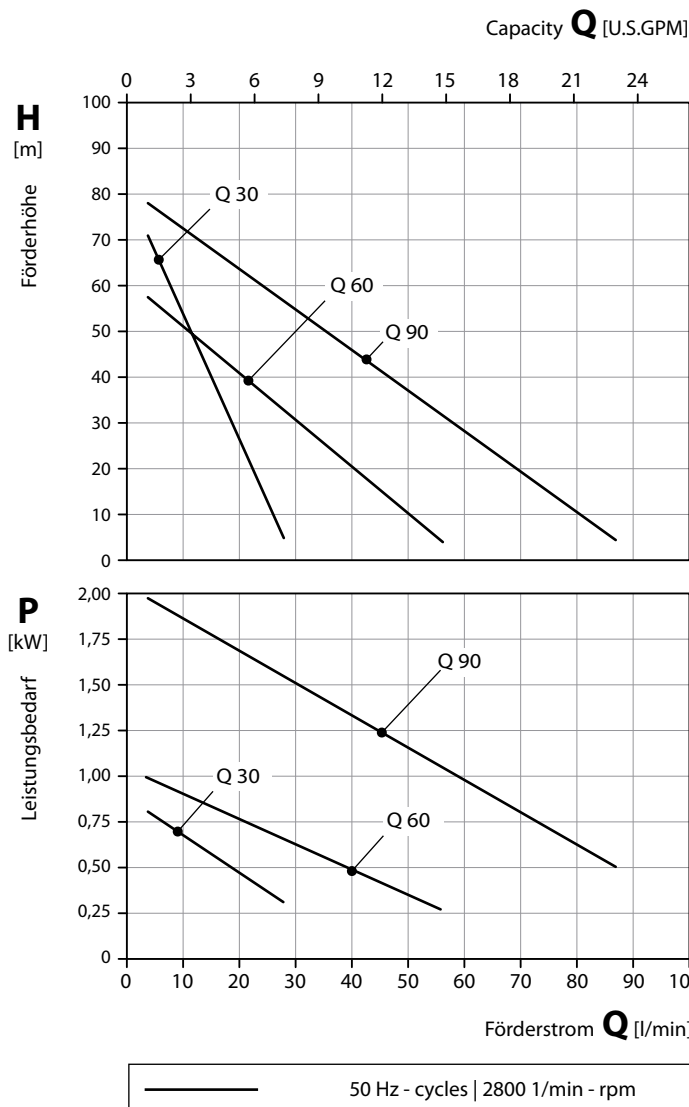
Weight depending on
motor frame size,
performance, materials and execution

Peripheralradpumpen
mit Magnetkupplung

Regenerative turbine pumps
with magnetic coupling

50 Hz | Kennlinien / Characteristic curves

60 Hz | Kennlinien / Characteristic curves



Werkstoffausführungen / Material Design

Gehäuse Casing	1.4581 CrNiMo-cast steel		
Laufrad Impeller	1.4408, keramikbeschichtet CrNiMo-cast steel, coated with ceramics	1.4408, Ni-SiC-beschichtet CrNiMo-cast steel, Ni-SiC coated	PEEK
Welle Shaft	Keramik Ceramics		
Spalttopf Separating can	1.4571 CrNiMo-steel		

Prüfbedingungen

Die Kennlinien gelten für die Förderung von Wasser mit einer Temperatur von 20 °C bei Nenndrehzahl.

Die Toleranz von Förderhöhe und Förderstrom beträgt ± 10 %, die des Leistungsbedarfs + 10 %.

Bei abweichenden Eigenschaften des Fördermediums ändern sich die Kennlinien.

Test conditions

The characteristic curves are applicable for the delivery of water of 20 °C temperature at nominal speed.

The tolerance of total head and capacity is ± 10 %, performance tolerance is + 10 %.

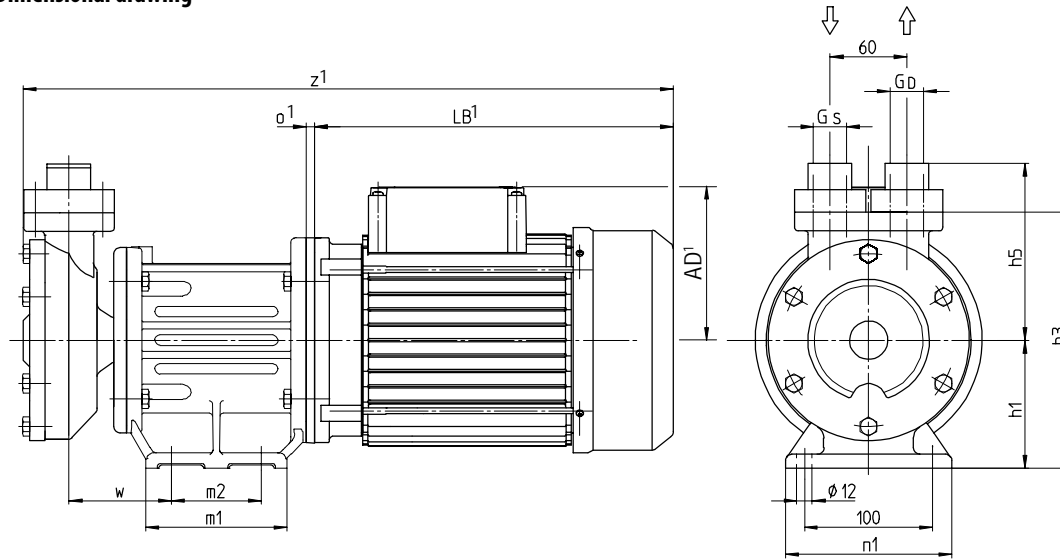
If the property of the pump media differs the characteristic curves change.

CY-6091-MK

Peripheralradpumpen
mit Magnetkupplung

Regenerative turbine pumps
with magnetic coupling

Maßzeichnung / Dimensional drawing

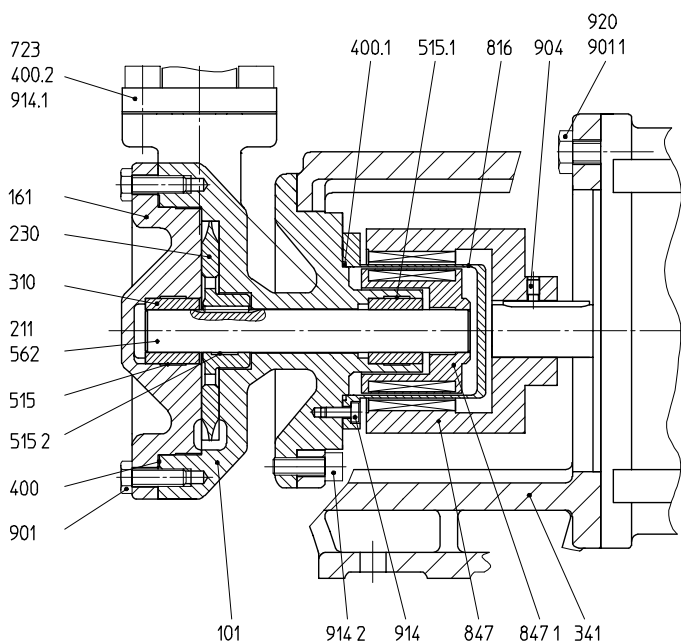


Daten / Data

Type	Baugröße Frame size	Phasen Phases	50 Hz / Cycles			60 Hz / Cycles			Gewicht Weight		Wasser Water	Öl Oil	Fluorinert™
			1/min	kW	HP	1/min	kW	HP	kg	lbs	t_{max}	t_{max}	t_{max}
CY-6091-MK	90L	3~	2800	2,80	3.75	3400	2,80	3.75	33	73	140 °C	180 °C	- 60 °C ... 200 °C
	100L			3,00	4.02		36	79					
	112M			4,00	5.36		46	101					
	132S			5,50	7.38		70	155					

Type	Baugröße	Q	l/min	USGPM	G _S	G _D	Nm	AD ¹	LB ¹	h1	h3	h5	m1	m2	n1	o ¹	w	z ¹
CY-6091-MK	90L	Q 80	80	21	SAE 1	SAE 1	14	147	280	100	200	138	110	70	130	-	80	501
	100L	Q 150	150	37				10	537									
	112M	Q 200	200	53	SAE 1 1/4	SAE 1 1/4	22	167	296	114	214	138	145	80	140	-	90	578
	132S							143	20			582						
								221	457			143				20		739

Schnittzeichnung / Cross-sectional drawing



Teilleiste / Parts list

101	Gehäuse	Casing
161	Gehäusedeckel	Casing cover
211	Welle	Shaft
230	Laufrad	Impeller
310	Gleitlager	Sleeve bearing
341	Laterne	Bracket
400-.2	Dichtung	Gasket
515-.2	Toleranzring	Tolerance ring
562	Stift	Pin
723	Flansch	Flange
816	Spalttopf	Separating can
847	Magnetkupplung (außen)	Magnetic coupling (outer part)
847.1	Magnetkupplung (innen)	Magnetic coupling (inner part)
901/1	6-kt. Schraube	Hexagon head screw
904	Gewindestift	Threaded pin
914-.2	Innen-6-kt. Schraube	Hexagon socket head screw
920	6-kt. Mutter	Hexagon nut

¹ Motormaße IE2,
Motormaße IE3 auf Anfrage

Gewicht abhängig von
Baugröße, Leistung,
Werkstoffen und Ausführung

¹ Motor dimensions IE2,
motor dimensions IE3 on request

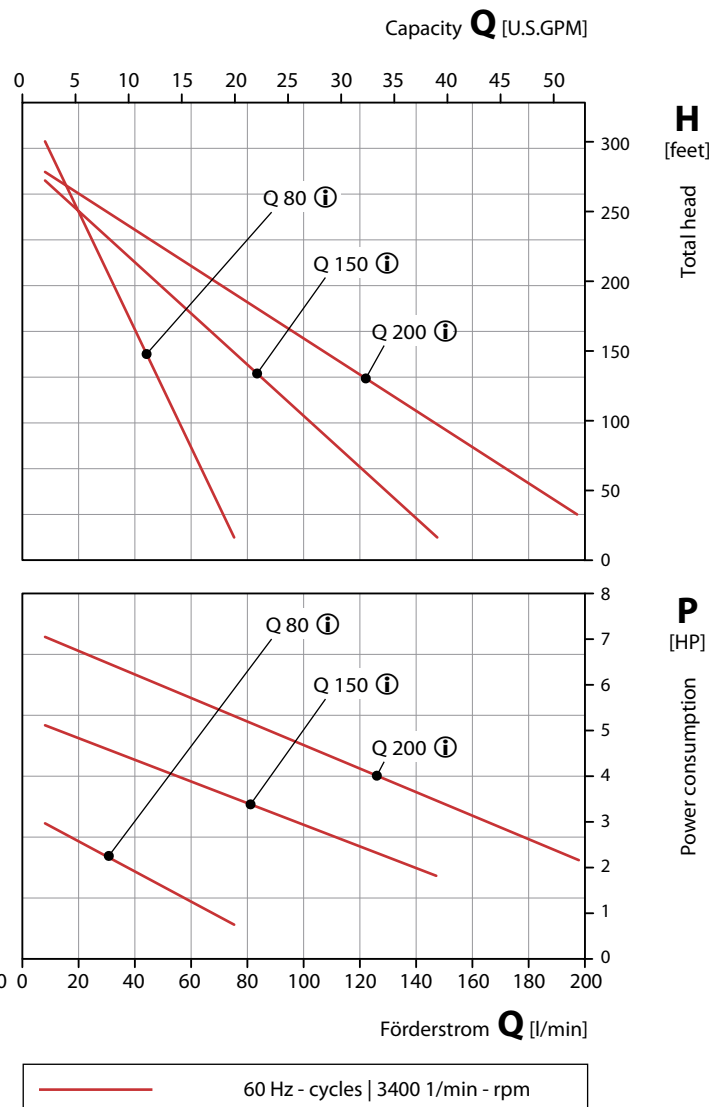
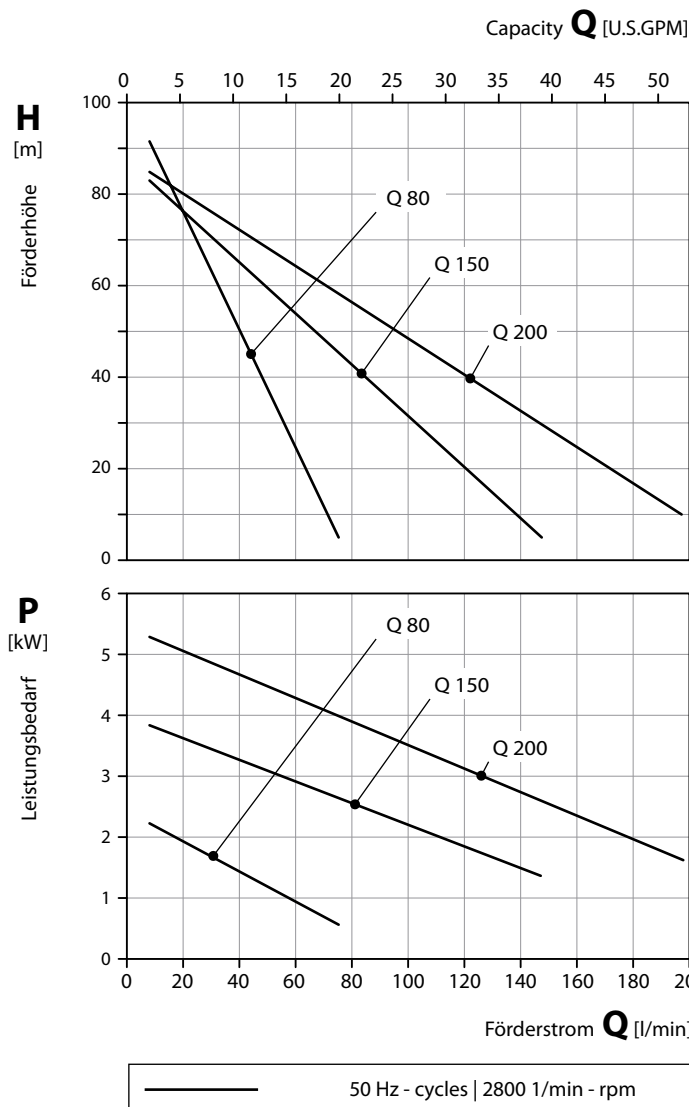
Weight depending on
motor frame size,
performance, materials and execution

Peripheralradpumpen
mit Magnetkupplung

Regenerative turbine pumps
with magnetic coupling

50 Hz | Kennlinien / Characteristic curves

60 Hz | Kennlinien / Characteristic curves



① 60 Hz angepasste Hydraulik

① 60 Hz adapted characteristic

Werkstoffausführungen / Material Design

Gehäuse Casing	1.4581 CrNiMo-cast steel
Laufrad Impeller	1.4408, keramikbeschichtet CrNiMo-cast steel, coated with ceramics
Welle Shaft	Keramik Ceramics
Spalttopf Separating can	1.4571 CrNiMo-steel

Prüfbedingungen

Die Kennlinien gelten für die Förderung von Wasser mit einer Temperatur von 20 °C bei Nenndrehzahl.

Die Toleranz von Förderhöhe und Förderstrom beträgt ± 10 %, die des Leistungsbedarfs + 10 %.

Bei abweichenden Eigenschaften des Fördermediums ändern sich die Kennlinien.

Test conditions

The characteristic curves are applicable for the delivery of water of 20 °C temperature at nominal speed.

The tolerance of total head and capacity is ± 10 %, performance tolerance is + 10 %.

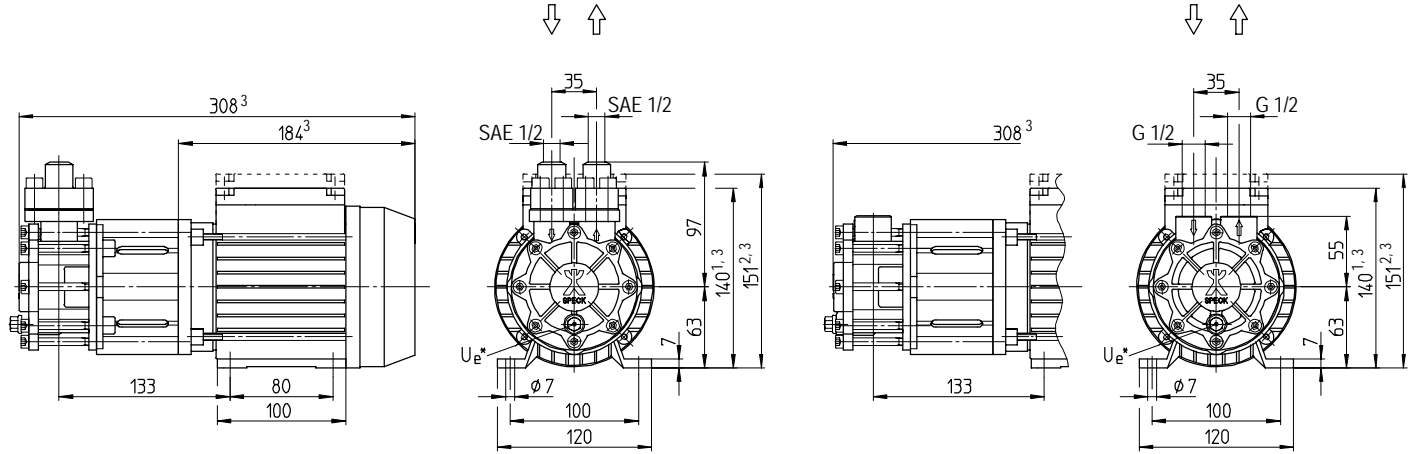
If the property of the pump media differs the characteristic curves change.

NPY-2251-MK-HT

Wärmeträgerpumpen mit Peripheralrad
mit Magnetkupplung

Heat transfer pumps with peripheral impeller
with magnetic coupling

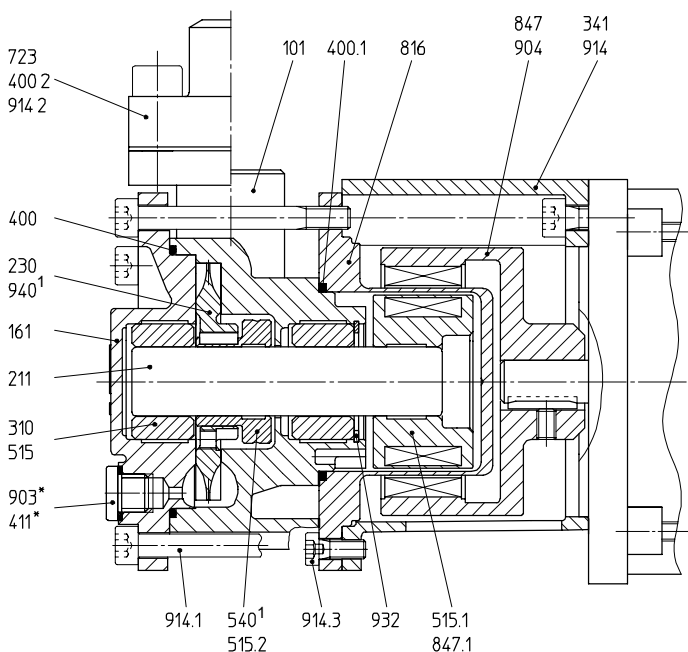
Maßzeichnung / Dimensional drawing



Daten / Data

Type	Baugröße Frame size mm	Phasen Phases ~	50 Hz / Cycles		60 Hz / Cycles		Anschlüsse Connections			Drehmoment Torque Nm	Gewicht Weight kg lbs		Wasser Water t _{max} °C	
			1/min	kW	HP	1/min	kW	HP	G _s		G _D	U _e *		
NPY-2251-MK-HT	63	3~	2800	0,50	0,67	3400	0,55	0,74	G 1/2 SAE 1/2	G 1/2 SAE 1/2	G 1/8	3,0	9,6 21	220 °C

Schnittzeichnung / Cross-sectional drawing



Teilleiste / Parts list

101	Gehäuse	Casing
161	Gehäusedeckel	Casing cover
211	Welle	Shaft
230	Laufrad	Impeller
310	Gleitlager	Sleeve bearing
341	Laterne	Bracket
400/.2	Dichtung	Gasket
411*	Dichtring	Sealing ring
515-.2	Toleranzring	Tolerance ring
540	Buchse	Bush
723	Flansch	Flange
816	Spalttopf	Separating can
847	Magnetkupplung (außen)	Magnetic coupling (outer part)
847.1	Magnetkupplung (innen)	Magnetic coupling (inner part)
903*	Verschlusschraube	Screw plug
904	Gewindestift	Threaded pin
914-.3	Innen-6-kt. Schraube	Hexagon socket head screw
932	Sicherungsring	Locking ring
940	Passfeder	Fitting key

* Auf Anfrage

* On request

¹ Flacher Klemmenkasten

¹ Flat terminal box

² Hoher Klemmenkasten

² High terminal box

³ Abhängig von Motorausführung

³ Depending on the motor design

U_e = Entleerung / Verschusschraube U_e = Drainage / Screw plug

Gewicht abhängig von
Baugröße, Leistung,
Werkstoffen und Ausführung

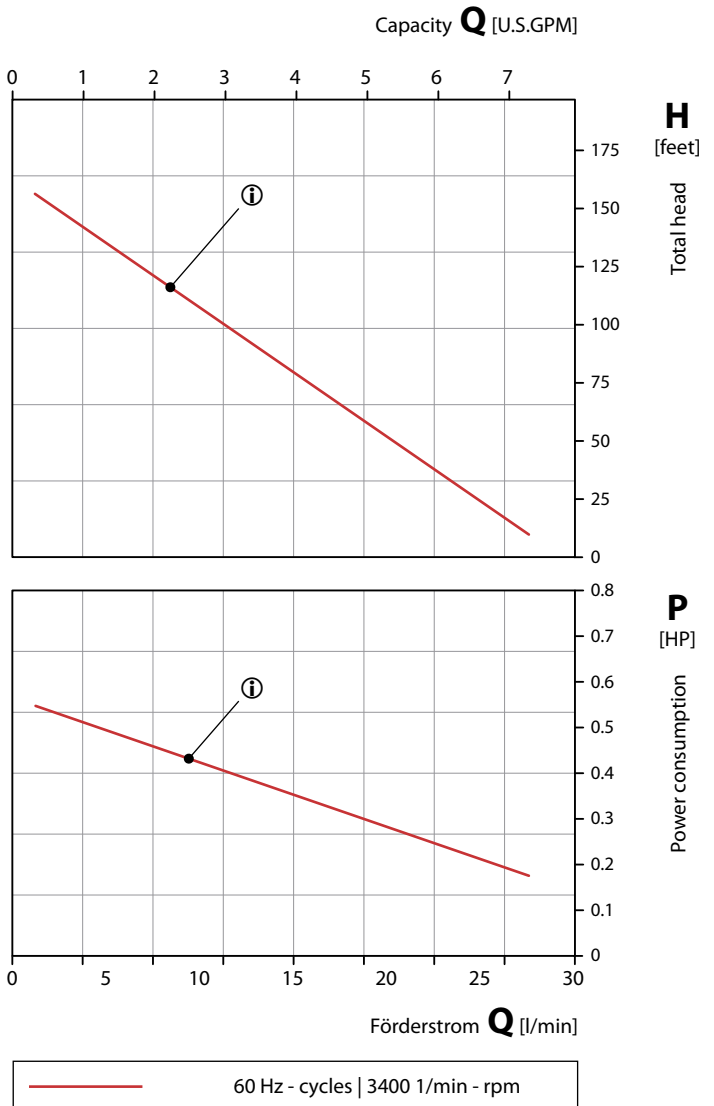
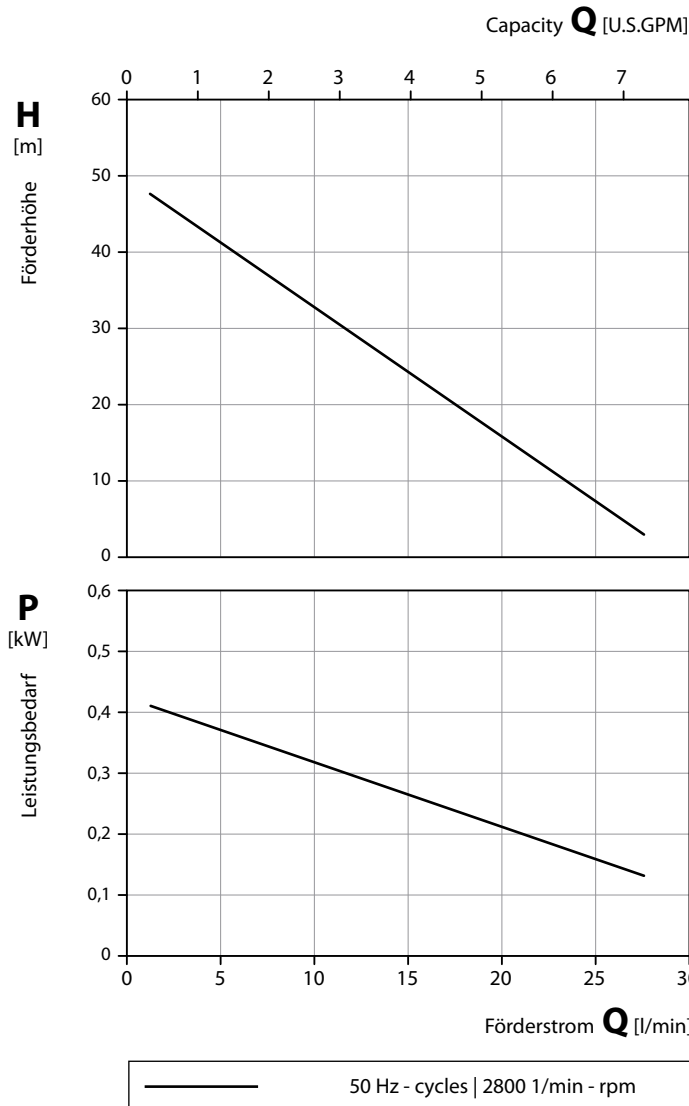
Weight depending on
motor frame size,
performance, materials and execution

Wärmeträgerpumpen mit Peripheralrad mit Magnetkupplung

Heat transfer pumps with peripheral impeller with magnetic coupling

50 Hz | Kennlinien / Characteristic curves

60 Hz | Kennlinien / Characteristic curves



Werkstoffausführungen / Material Design

Gehäuse Casing	1.4581 CrNiMo-cast steel		
Laufrad Impeller	1.4408, keramikbeschichtet CrNiMo-cast steel, coated with ceramics	1.4408, Ni-SiC-beschichtet CrNiMo-cast steel, Ni-SiC coated	PEEK
Welle Shaft	Keramik Ceramics		
Spalttopf Separating can	1.4571 CrNiMo-steel		

Prüfbedingungen

Die Kennlinien gelten für die Förderung von Wasser mit einer Temperatur von 20 °C bei Nenndrehzahl.

Die Toleranz von Förderhöhe und Förderstrom beträgt ± 10 %, die des Leistungsbedarfs + 10 %.

Bei abweichenden Eigenschaften des Fördermediums ändern sich die Kennlinien.

Test conditions

The characteristic curves are applicable for the delivery of water of 20 °C temperature at nominal speed.

The tolerance of total head and capacity is ± 10 %, performance tolerance is + 10 %.

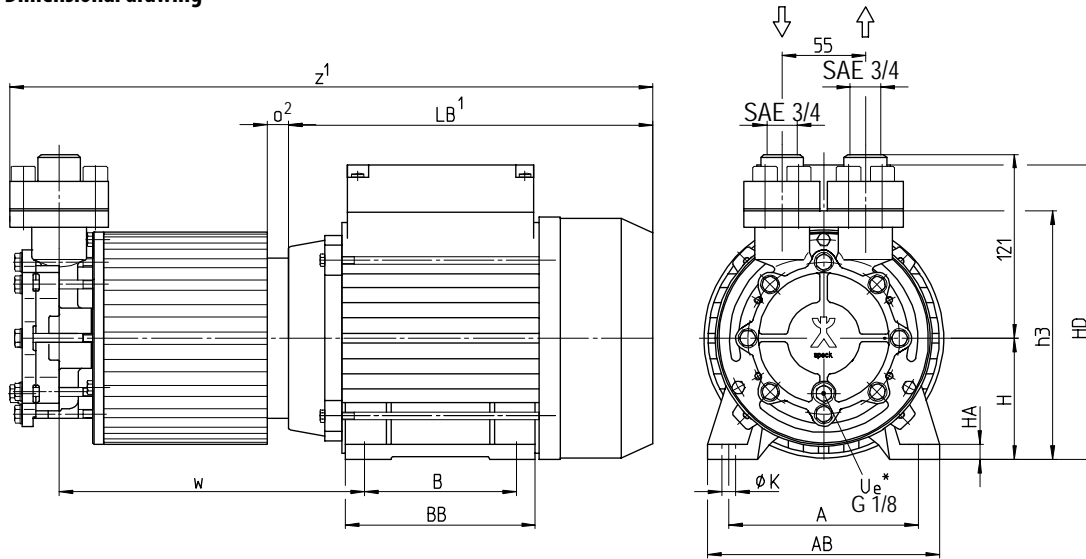
If the property of the pump media differs the characteristic curves change.

CY-4281-MK-HT

Wärmeträgerpumpen mit Peripheralrad
mit Magnetkupplung

Heat transfer pumps with peripheral impeller
with magnetic coupling

Maßzeichnung / Dimensional drawing

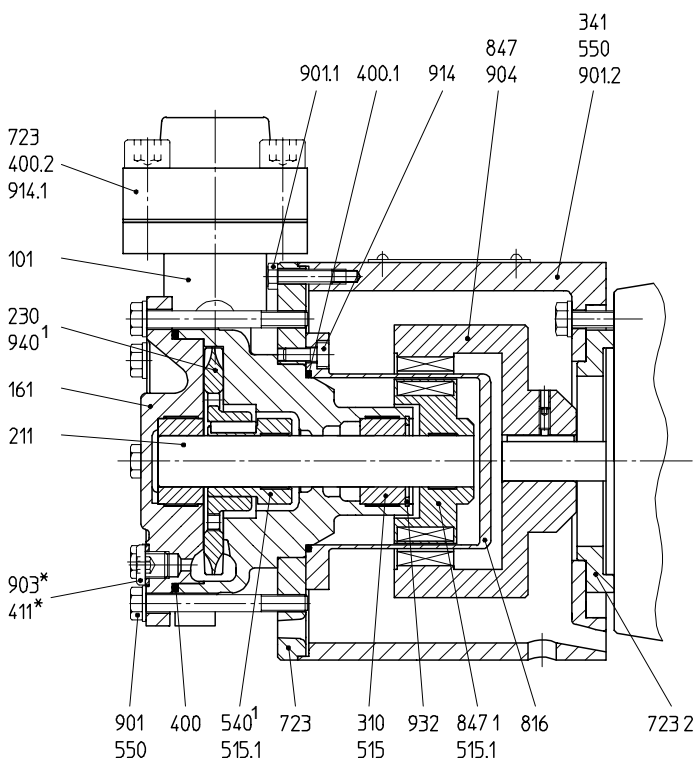


Daten / Data

Type	Baugröße Frame size	Phasen Phases	50 Hz / Cycles			60 Hz / Cycles			Anschlüsse Connections			Drehmoment Torque	Gewicht Weight		Wasser Water
			1/min	kW	HP	1/min	kW	HP	G _S	G _D	U _e *		kg	lbs	
CY-4281-MK-HT	71	3~	2800	1,0	1.34	3400	1,0	1.34	SAE 3/4	SAE 3/4	G 1/8	7	15,0	33	220 °C
	80			1,5	2.00		1,5	2.00				7	18,5	41	
	90			2,2	2.95		2,2	2.95				10	19,5	43	

Type	Baugröße	A	AB	B	BB	H	HA	HD	K	LB ¹	h3	o ²	w	z ¹
CY-4281-MK-HT	71	112	135	90	110	71	8	175	9	211	155	—	178	367
	80	125	153	100	125	80	10	194	9	240	164	10	191	414
	90	140	170	125	155	90	13	209	10	281	174	14	206	444

Schnittzeichnung / Cross-sectional drawing



Teilleiste / Parts list

101	Gehäuse	Casing
161	Gehäusedeckel	Casing cover
211	Welle	Shaft
230	Laufrad	Impeller
310	Gleitlager	Sleeve bearing
341	Laterne	Bracket
400-.2	Dichtung	Gasket
411*	Dichtring	Sealing ring
515/.1	Toleranzring	Tolerance ring
540	Wellenbuchse	Shaft bush
550	Scheibe	Washer
723/.2	Flansch	Flange
816	Spalttopf	Separating can
847	Magnetkupplung (außen)	Magnetic coupling (outer part)
847.1	Magnetkupplung (innen)	Magnetic coupling (inner part)
901-.2	6-kt. Schraube	Hexagon head screw
903*	Verschlussschraube	Screw plug
904	Gewindestift	Threaded pin
914-.1	Innen-6-kt. Schraube	Hexagon socket head screw
932	Sicherungsring	Locking ring
940	Passfeder	Fitting key

¹ Abhängig von Motorausführung

¹ Depending on the motor design

² Motorflansch Ø 120

² Motor flange Ø 120

* Auf Anfrage

* On request

U_e = Entleerung / Verschlussschraube

U_e = Drainage / Screw plug

Gewicht abhängig von Baugröße, Leistung, Werkstoffen und Ausführung

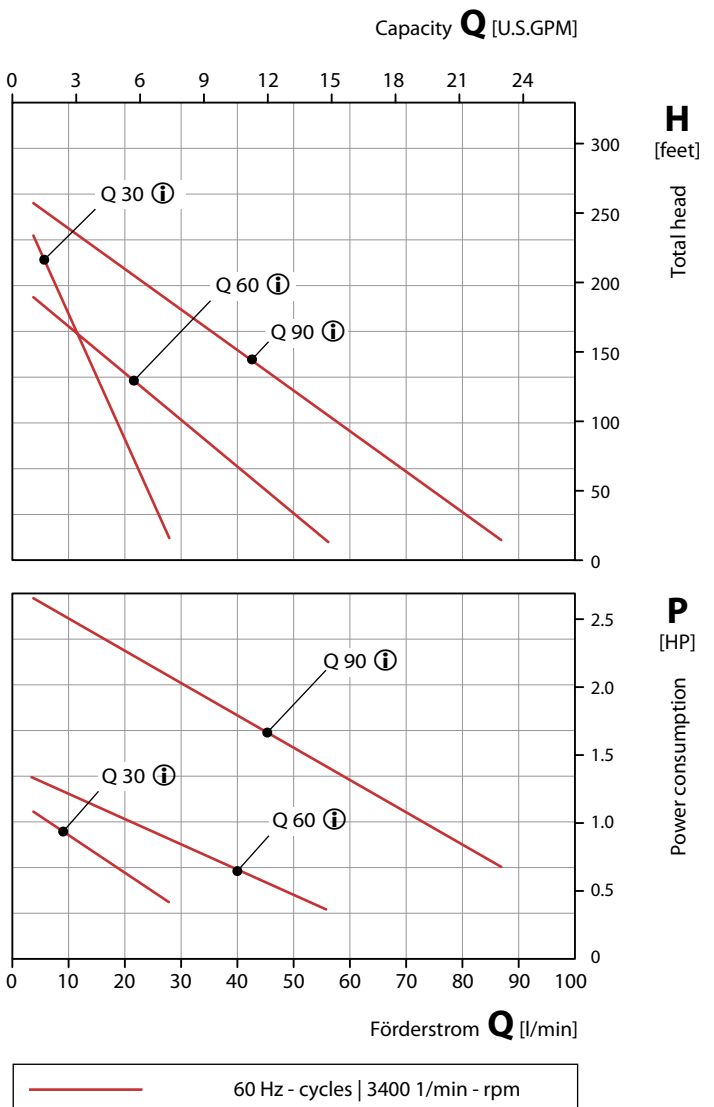
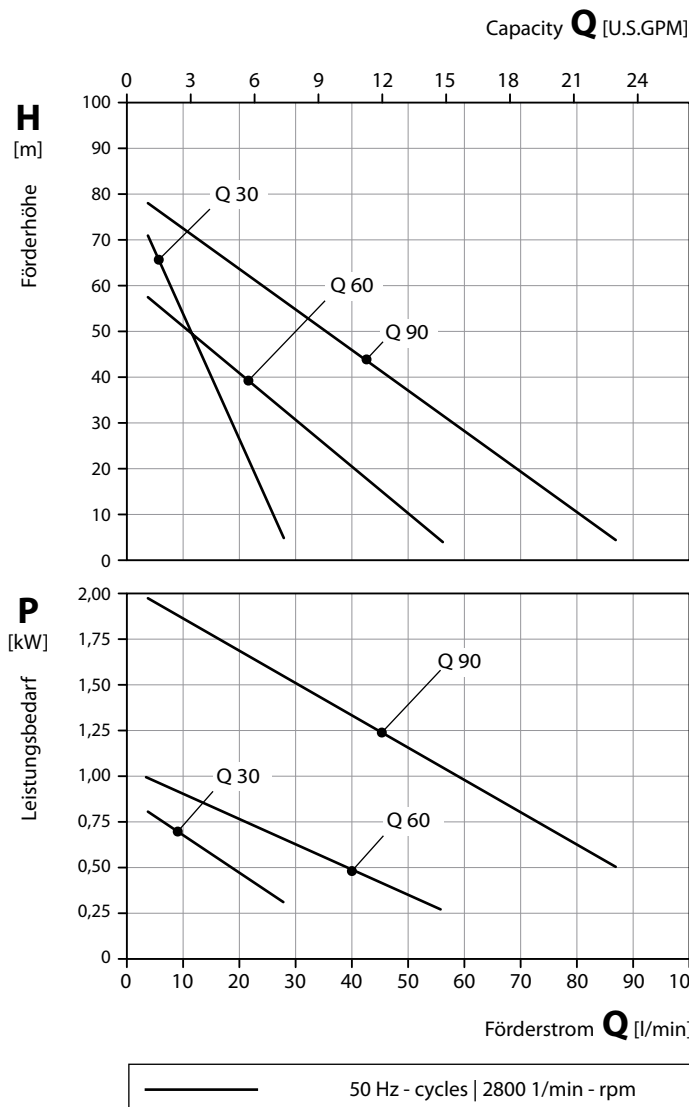
Weight depending on motor frame size, performance, materials and execution

Wärmeträgerpumpen mit Peripheralarad mit Magnetkupplung

Heat transfer pumps with peripheral impeller with magnetic coupling

50 Hz | Kennlinien / Characteristic curves

60 Hz | Kennlinien / Characteristic curves



① 60 Hz angepasste Hydraulik

① 60 Hz adapted characteristic

Werkstoffausführungen / Material Design

Gehäuse Casing	1.4581 CrNiMo-cast steel	
Laufrad Impeller	1.4408, keramikbeschichtet CrNiMo-cast steel, coated with ceramics	1.4408, Ni-SiC-beschichtet CrNiMo-cast steel, Ni-SiC coated
Welle Shaft	Keramik Ceramics	
Spalttopf Separating can	1.4571 CrNiMo-steel	

Prüfbedingungen

Die Kennlinien gelten für die Förderung von Wasser mit einer Temperatur von 20 °C bei Nenndrehzahl.

Die Toleranz von Förderhöhe und Förderstrom beträgt ± 10 %, die des Leistungsbedarfs + 10 %.

Bei abweichenden Eigenschaften des Fördermediums ändern sich die Kennlinien.

Test conditions

The characteristic curves are applicable for the delivery of water of 20 °C temperature at nominal speed.

The tolerance of total head and capacity is ± 10 %, performance tolerance is + 10 %.

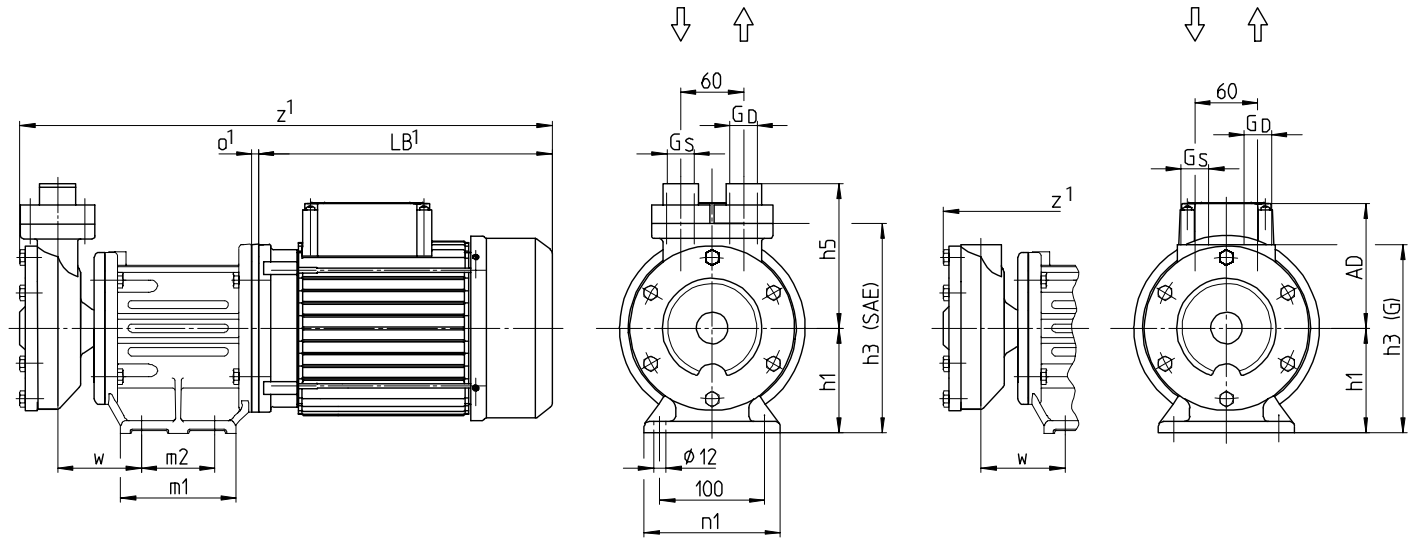
If the property of the pump media differs the characteristic curves change.

CY-6091-MK-HT

Wärmeträgerpumpen mit Peripheralrad
mit Magnetkupplung

Heat transfer pumps with peripheral impeller
with magnetic coupling

Maßzeichnung / Dimensional drawing

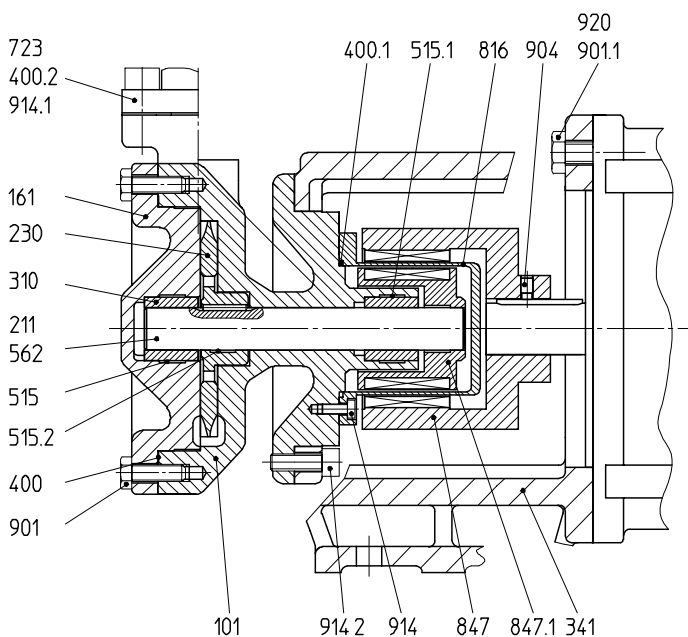


Daten / Data

Type	Baugröße Frame size	Phasen Phases	50 Hz / Cycles			60 Hz / Cycles			Gewicht Weight		Wasser Water	Wasser Water
			1/min	kW	HP	1/min	kW	HP	kg	lbs	t _{max}	t _{max}
CY-6091-MK-HT	90L	3~	2800	2,80	3.75	3400	2,80	3.75	33	73	220 °C (G)	220 °C (SAE)
	100L			3,00	4.02		36	79				
	112M			4,00	5.36		46	101				
	132S			5,50	7.38		70	155				

Type	Baugröße	Q	l/min	USGPM	G _S	G _D	Nm	AD ¹	LB ¹	h1	h3	h5	m1	m2	n1	o ¹	w	z ¹
CY-6091-MK-HT	90L	Q 80	80	21	G 3/4 oder / or SAE 1	G 3/4 oder / or SAE 1	14	147	280	100	200	138	110	70	130	-	80	501
	100L	Q 150	150	37				154	306							32		537
	112M	Q 200	200	53	SAE 1 1/4	SAE 1 1/4	22	167	296	114	214	138	145	80	140	-	90	578
	132S							221	457			143				20		739

Schnittzeichnung / Cross-sectional drawing



Teilleiste / Parts list

101	Gehäuse	Casing
161	Gehäusedeckel	Casing cover
211	Welle	Shaft
230	Laufrad	Impeller
310	Gleitlager	Sleeve bearing
341	Laterne	Bracket
400-.2	Dichtung	Gasket
515-.2	Toleranzring	Tolerance ring
562	Stift	Pin
723	Flansch	Flange
816	Spalttopf	Separating can
847	Magnetkupplung (außen)	Magnetic coupling (outer part)
847.1	Magnetkupplung (innen)	Magnetic coupling (inner part)
901/1	6-kt. Schraube	Hexagon head screw
904	Gewindestift	Threaded pin
914-.2	Innen-6-kt. Schraube	Hexagon socket head screw
920	6-kt. Mutter	Hexagon nut

¹ Motormaße IE2,
Motormaße IE3 auf Anfrage

Gewicht abhängig von
Baugröße, Leistung,
Werkstoffen und Ausführung

¹ Motor dimensions IE2,
motor dimensions IE3 on request

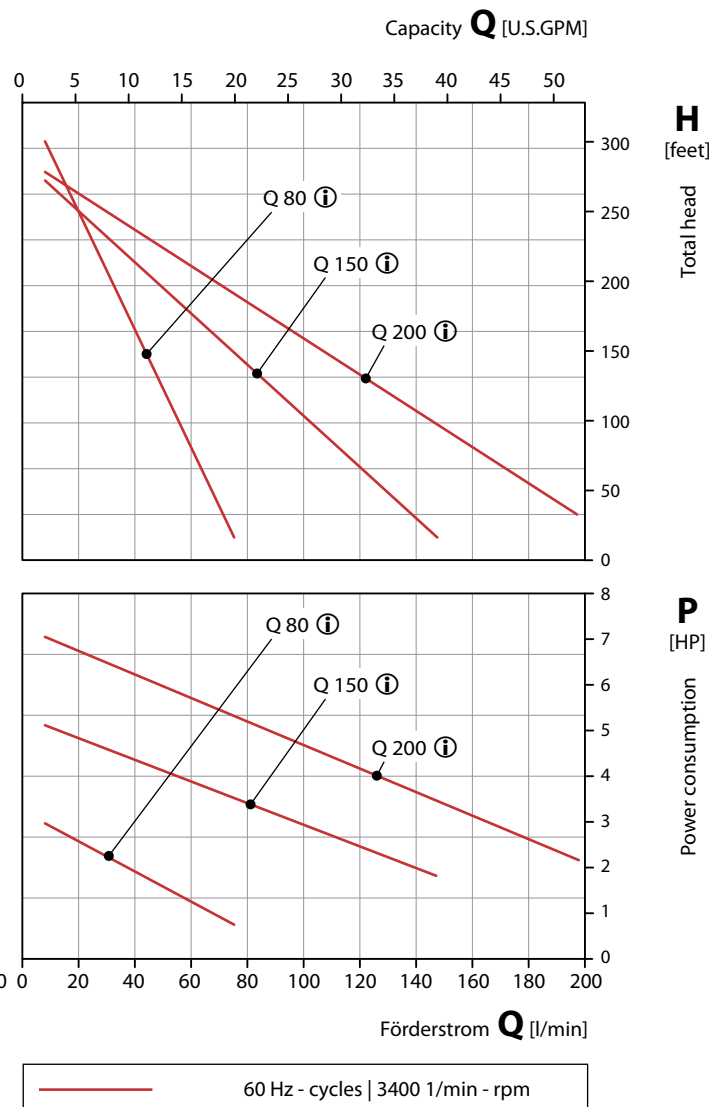
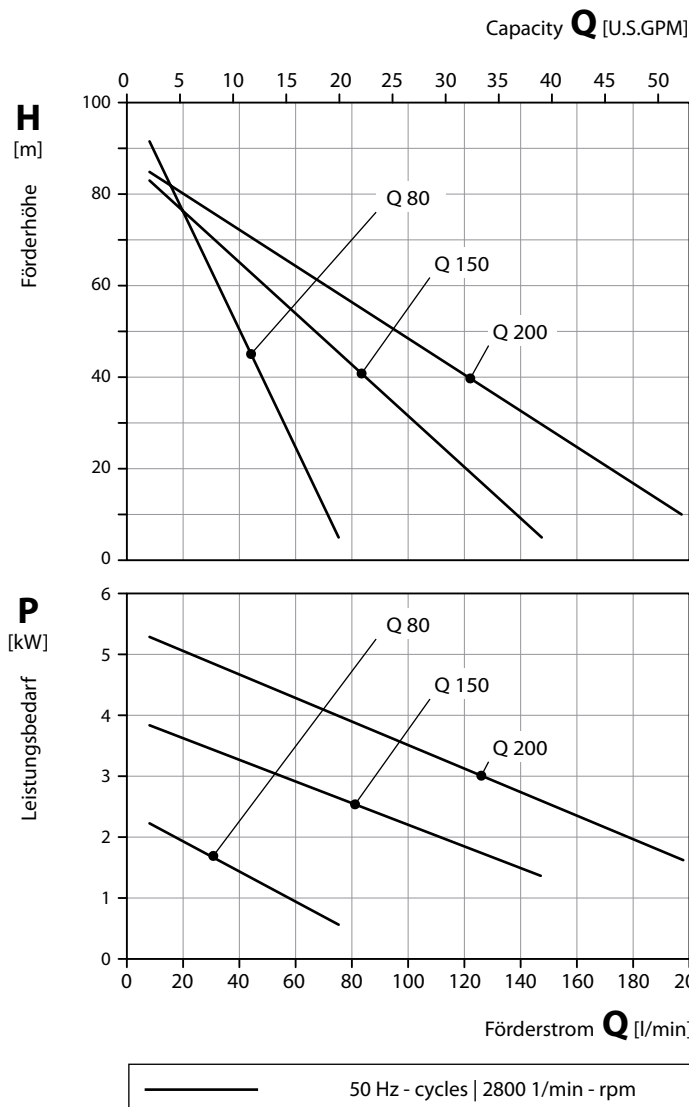
Weight depending on
motor frame size,
performance, materials and execution

Wärmeträgerpumpen mit Peripheralrad mit Magnetkupplung

Heat transfer pumps with peripheral impeller with magnetic coupling

50 Hz | Kennlinien / Characteristic curves

60 Hz | Kennlinien / Characteristic curves



Ⓢ 60 Hz angepasste Hydraulik

Ⓢ 60 Hz adapted characteristic

Werkstoffausführungen / Material Design

Gehäuse Casing	EN-GJS-500-7 Spheroidal graphite cast iron
Laufrad Impeller	1.4408, keramikbeschichtet CrNiMo-cast steel, coated with ceramics
Welle Shaft	Keramik Ceramics
Spalttopf Separating can	1.4571 CrNiMo-steel

EN-GJS-500-7 = EN-JS 1050 = GGG-50

Prüfbedingungen

Die Kennlinien gelten für die Förderung von Wasser mit einer Temperatur von 20 °C bei Nenndrehzahl.

Die Toleranz von Förderhöhe und Förderstrom beträgt ± 10 %, die des Leistungsbedarfs + 10 %.

Bei abweichenden Eigenschaften des Fördermediums ändern sich die Kennlinien.

Test conditions

The characteristic curves are applicable for the delivery of water of 20 °C temperature at nominal speed.

The tolerance of total head and capacity is ± 10 %, performance tolerance is + 10 %.

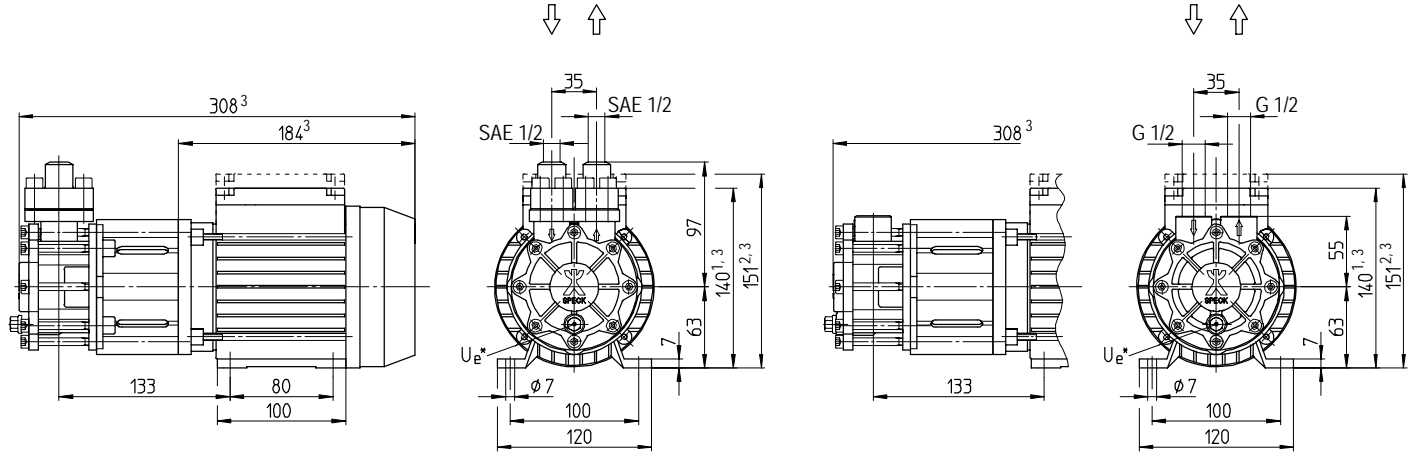
If the property of the pump media differs the characteristic curves change.

NPY-2251-MK-TOE

Wärmeträgerpumpen mit Peripheralrad
mit Magnetkupplung

Heat transfer pumps with peripheral impeller
with magnetic coupling

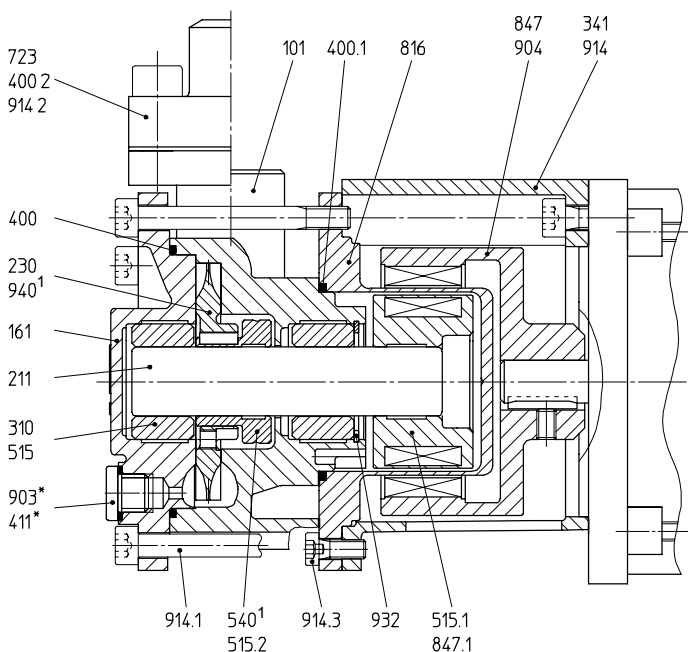
Maßzeichnung / Dimensional drawing



Daten / Data

Type	Baugröße Frame size mm	Phasen Phases ~	50 Hz / Cycles		60 Hz / Cycles		Anschlüsse Connections			Drehmoment Torque Nm	Gewicht Weight kg lbs		Öl Oil t _{max}			
			1/min	kW	HP	1/min	kW	HP	G _S		G _D	U _e *	t _{max}	t _{max}		
NPY-2251-MK-TOE	63	3~	2800	0,50	0,67	3400	0,55	0,74	G 1/2 SAE 1/2	G 1/2 SAE 1/2	G 1/8	3,0	9,6	21	180 °C (G 1/2)	350 °C (SAE 1/2)

Schnittzeichnung / Cross-sectional drawing



Teilleiste / Parts list

101	Gehäuse	Casing
161	Gehäusedeckel	Casing cover
211	Welle	Shaft
230	Laufrad	Impeller
310	Gleitlager	Sleeve bearing
341	Laterne	Bracket
400/.2	Dichtung	Gasket
411*	Dichtring	Sealing ring
515-.2	Toleranzring	Tolerance ring
540	Buchse	Bush
723	Flansch	Flange
816	Spalttopf	Separating can
847	Magnetkupplung (außen)	Magnetic coupling (outer part)
847.1	Magnetkupplung (innen)	Magnetic coupling (inner part)
903*	Verschlusschraube	Screw plug
904	Gewindestift	Threaded pin
914-.3	Innen-6-kt. Schraube	Hexagon socket head screw
932	Sicherungsring	Locking ring
940	Passfeder	Fitting key

* Auf Anfrage

* On request

¹ Flacher Klemmenkasten

¹ Flat terminal box

² Hoher Klemmenkasten

² High terminal box

³ Abhängig von Motorausführung

³ Depending on the motor design

U_e = Entleerung / Verschusschraube U_e = Drainage / Screw plug

Gewicht abhängig von
Baugröße, Leistung,
Werkstoffen und Ausführung

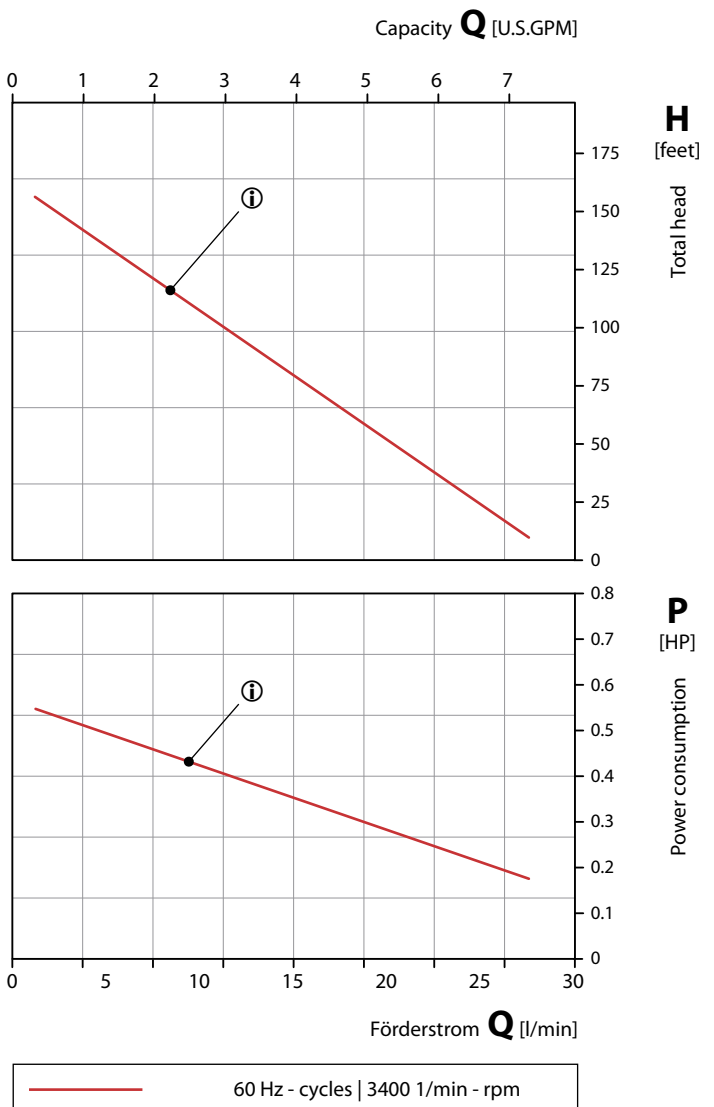
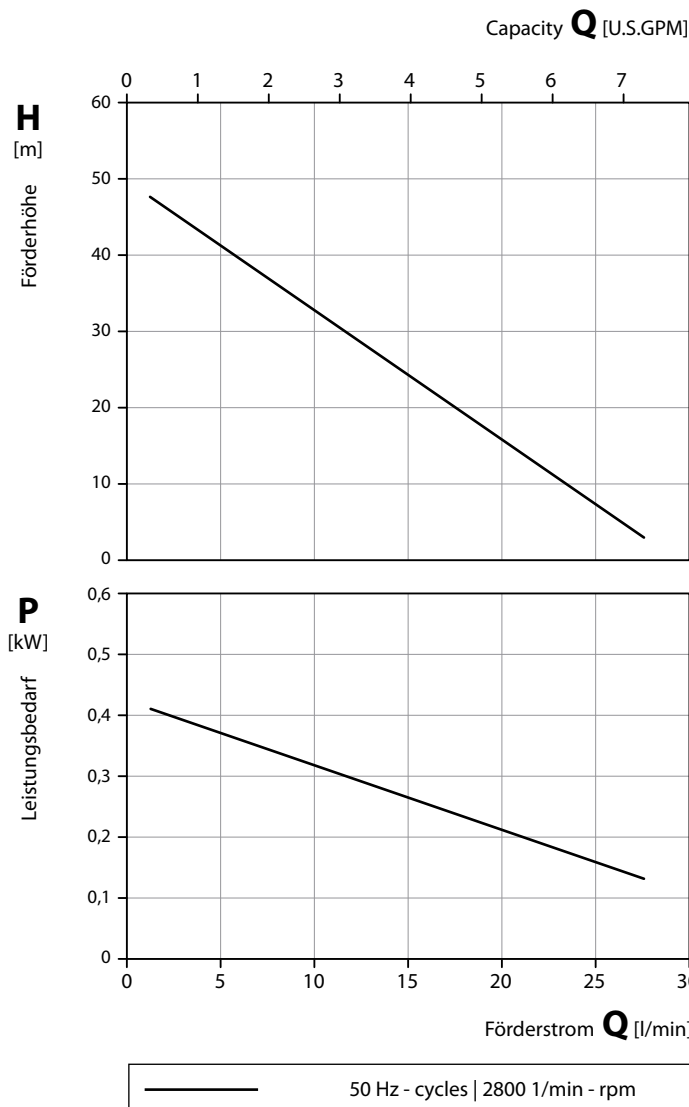
Weight depending on
motor frame size,
performance, materials and execution

Wärmeträgerpumpen mit Peripheralrad mit Magnetkupplung

Heat transfer pumps with peripheral impeller with magnetic coupling

50 Hz | Kennlinien / Characteristic curves

60 Hz | Kennlinien / Characteristic curves



Werkstoffausführungen / Material Design

Gehäuse Casing	1.4581 CrNiMo-cast steel
Laufrad Impeller	1.4408, Ni-SiC-beschichtet CrNiMo-cast steel, Ni-SiC coated
Welle Shaft	Keramik Ceramics
Spalttopf Separating can	1.4571 CrNiMo-steel

Prüfbedingungen

Die Kennlinien gelten für die Förderung von Wasser mit einer Temperatur von 20 °C bei Nenndrehzahl.

Die Toleranz von Förderhöhe und Förderstrom beträgt ± 10 %, die des Leistungsbedarfs + 10 %.

Bei abweichenden Eigenschaften des Fördermediums ändern sich die Kennlinien.

Test conditions

The characteristic curves are applicable for the delivery of water of 20 °C temperature at nominal speed.

The tolerance of total head and capacity is ± 10 %, performance tolerance is + 10 %.

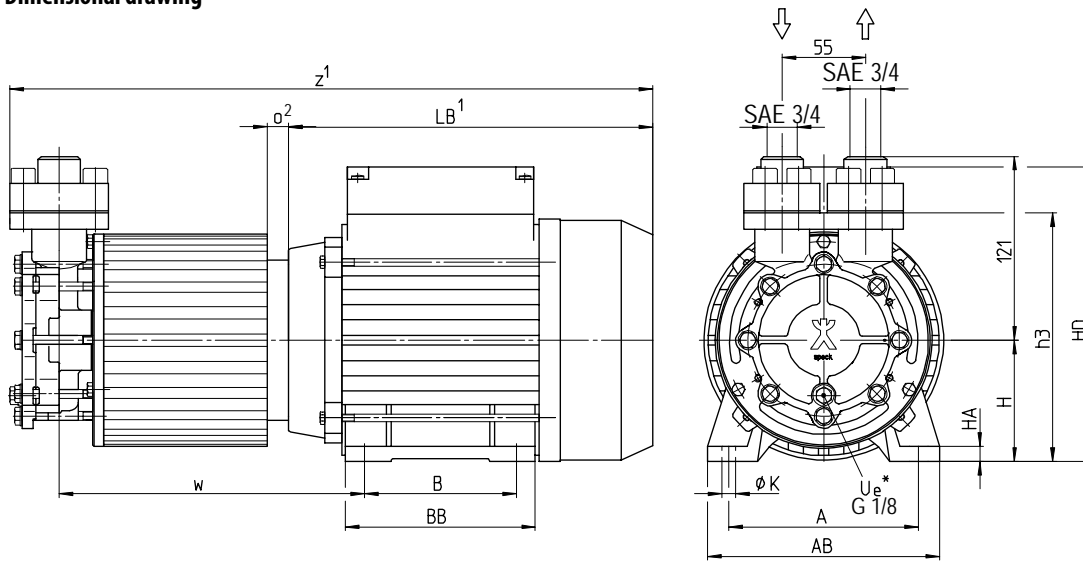
If the property of the pump media differs the characteristic curves change.

CY-4281-MK-TOE

Wärmeträgerpumpen mit Peripheralrad
mit Magnetkupplung

Heat transfer pumps with peripheral impeller
with magnetic coupling

Maßzeichnung / Dimensional drawing

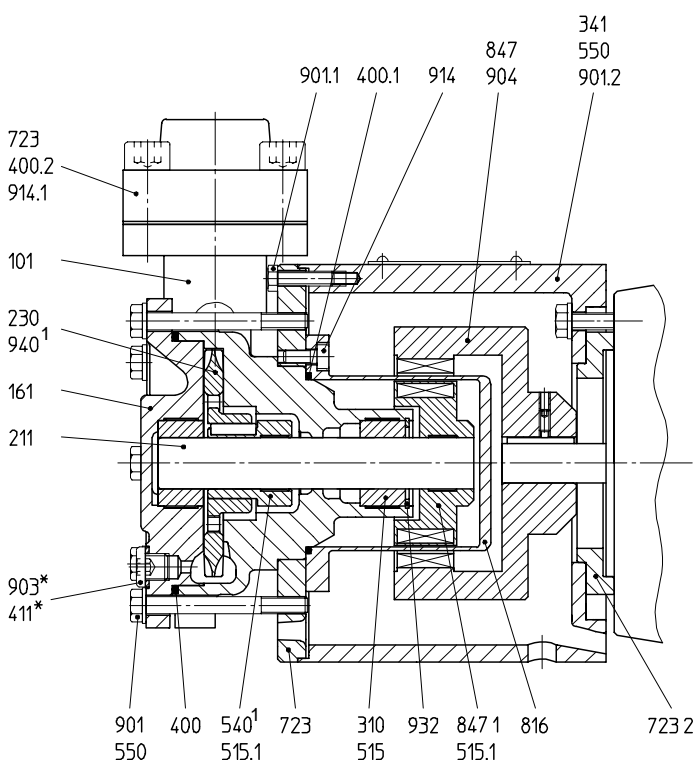


Daten / Data

Type	Baugröße Frame size	Phasen Phases	50 Hz / Cycles			60 Hz / Cycles			Anschlüsse Connections			Drehmoment Torque	Gewicht Weight		Öl Oil
			1/min	kW	HP	1/min	kW	HP	G _S	G _D	U _e *		kg	lbs	
CY-4281-MK-TOE	71	3~	2800	1,0	1.34	3400	1,0	1.34	SAE 3/4	SAE 3/4	G 1/8	7	15,0	33	350 °C
	80		2800	1,5	2.00	3400	1,5	2.00				7	18,5	41	
	90		2800	2,2	2.95	3400	2,2	2.95				10	19,5	43	

Type	Baugröße	A	AB	B	BB	H	HA	HD	K	LB ¹	h3	o ²	w	z ¹
CY-4281-MK-TOE	71	112	135	90	110	71	8	175	9	211	155	-	178	367
	80	125	153	100	125	80	10	194	9	240	164	10	191	414
	90	140	170	125	155	90	13	209	10	281	174	14	206	444

Schnitzzeichnung / Cross-sectional drawing



Teilleiste / Parts list

101	Gehäuse	Casing
161	Gehäusedeckel	Casing cover
211	Welle	Shaft
230	Laufrad	Impeller
310	Gleitlager	Sleeve bearing
341	Laterne	Bracket
400-.2	Dichtung	Gasket
411*	Dichtring	Sealing ring
515/.1	Toleranzring	Tolerance ring
540	Wellenbuchse	Shaft bush
550	Scheibe	Washer
723/.2	Flansch	Flange
816	Spalttopf	Separating can
847	Magnetkupplung (außen)	Magnetic coupling (outer part)
847.1	Magnetkupplung (innen)	Magnetic coupling (inner part)
901-.2	6-kt. Schraube	Hexagon head screw
903*	Verschlussschraube	Screw plug
904	Gewindestift	Threaded pin
914-.1	Innen-6-kt. Schraube	Hexagon socket head screw
932	Sicherungsring	Locking ring
940	Passfeder	Fitting key

¹ Abhängig von Motorausführung

¹ Depending on the motor design

² Motorflansch Ø 120

² Motor flange Ø 120

* Auf Anfrage

* On request

U_e = Entleerung / Verschlussschraube

U_e = Drainage / Screw plug

Gewicht abhängig von Baugröße, Leistung, Werkstoffen und Ausführung

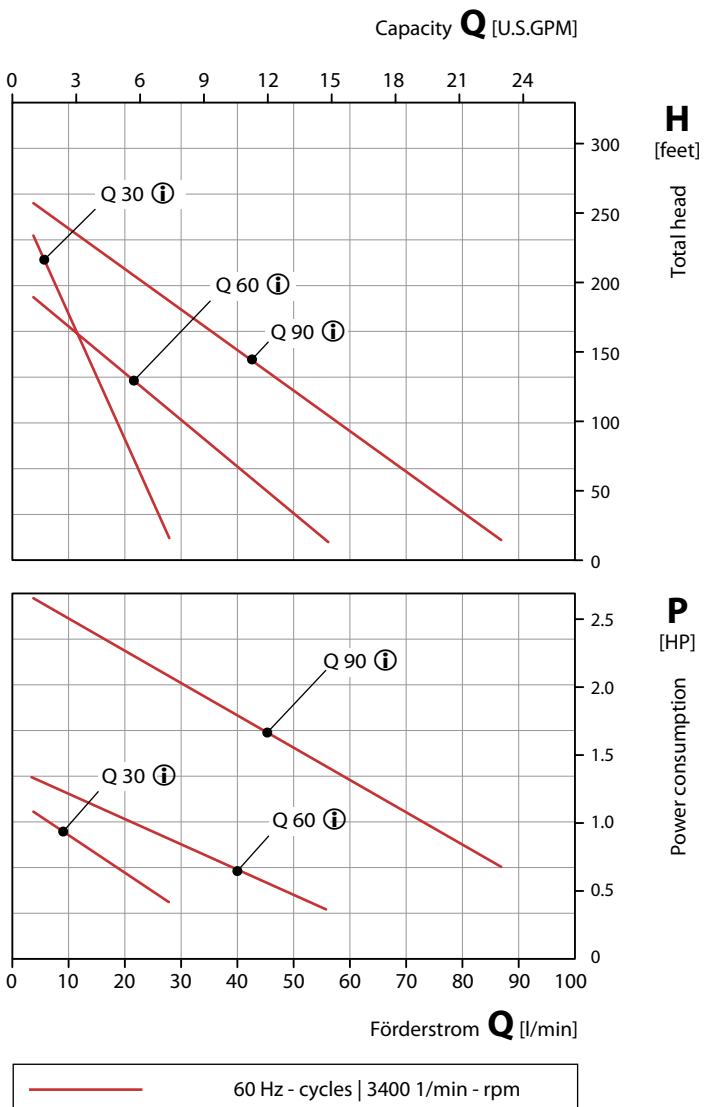
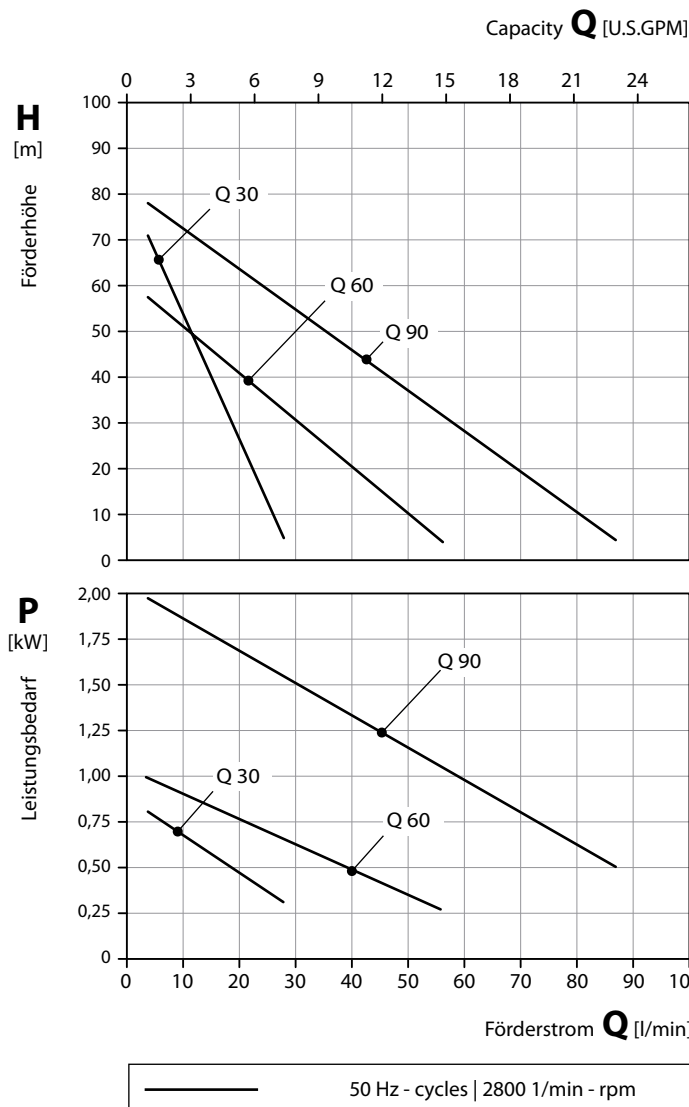
Weight depending on motor frame size, performance, materials and execution

Wärmeträgerpumpen mit Peripheralarad mit Magnetkupplung

Heat transfer pumps with peripheral impeller with magnetic coupling

50 Hz | Kennlinien / Characteristic curves

60 Hz | Kennlinien / Characteristic curves



① 60 Hz angepasste Hydraulik

① 60 Hz adapted characteristic

Werkstoffausführungen / Material Design

Gehäuse Casing	1.4581 CrNiMo-cast steel
Laufrad Impeller	1.4408, plasmanitriert CrNiMo-cast steel, plasma nitrated
Welle Shaft	Keramik Ceramics
Spalttopf Separating can	1.4571 CrNiMo-steel

Prüfbedingungen

Die Kennlinien gelten für die Förderung von Wasser mit einer Temperatur von 20 °C bei Nenndrehzahl.

Die Toleranz von Förderhöhe und Förderstrom beträgt ± 10 %, die des Leistungsbedarfs + 10 %.

Bei abweichenden Eigenschaften des Fördermediums ändern sich die Kennlinien.

Test conditions

The characteristic curves are applicable for the delivery of water of 20 °C temperature at nominal speed.

The tolerance of total head and capacity is ± 10 %, performance tolerance is + 10 %.

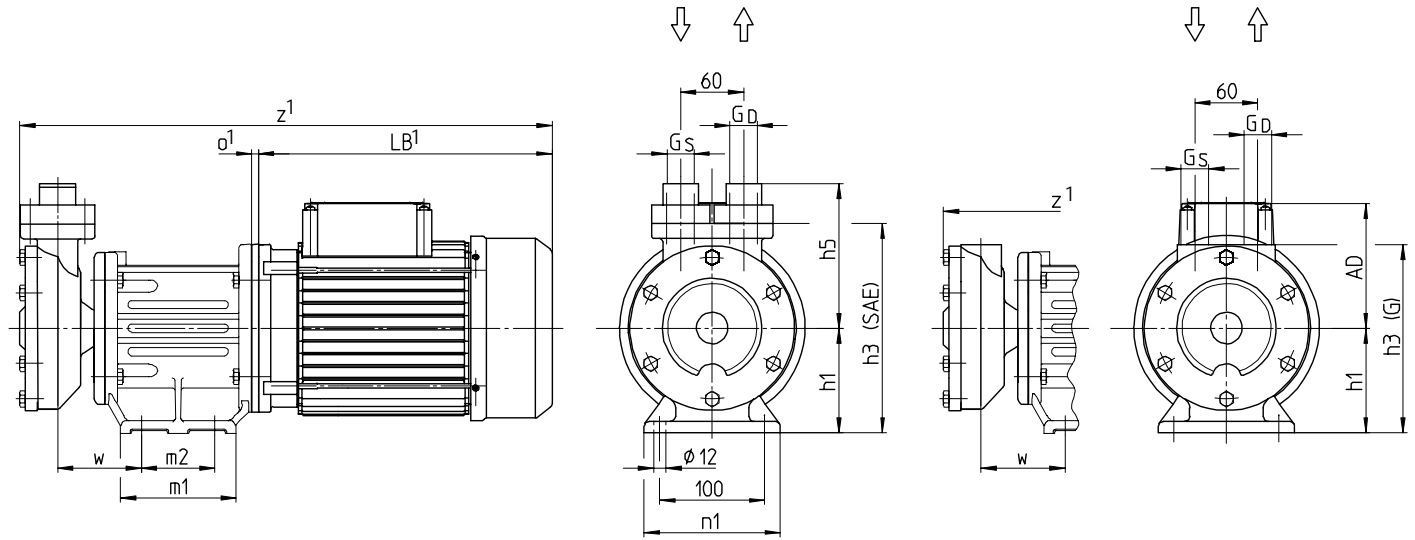
If the property of the pump media differs the characteristic curves change.

CY-6091-MK-TOE

Wärmeträgerpumpen mit Peripheralrad
mit Magnetkupplung

Heat transfer pumps with peripheral impeller
with magnetic coupling

Maßzeichnung / Dimensional drawing

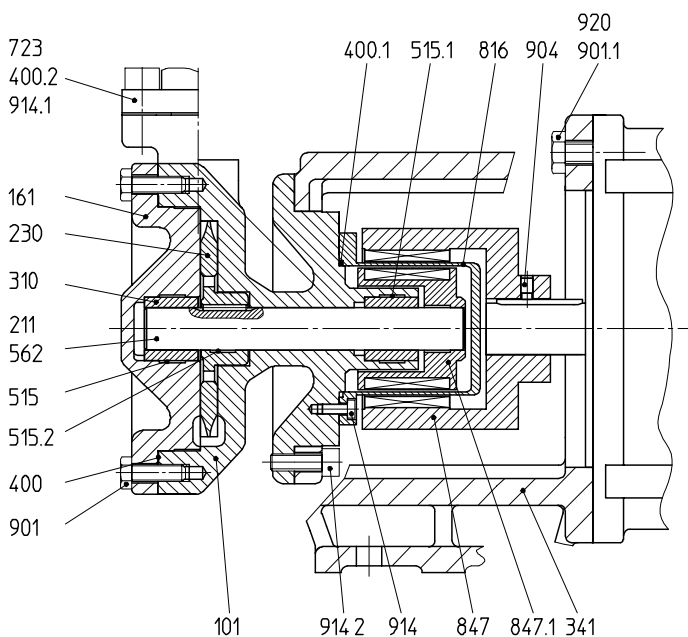


Daten / Data

Type	Baugröße Frame size	Phasen Phases	50 Hz / Cycles			60 Hz / Cycles			Gewicht Weight		Öl Oil	Öl Oil
			1/min	kW	HP	1/min	kW	HP	kg	lbs	t_{max}	t_{max}
CY-6091-MK-TOE	90L	3~	2800	2,80	3.75	3400	2,80	3.75	33	73	180 °C (G)	350 °C (SAE)
	100L			3,00	4.02		36	79				
	112M			4,00	5.36		46	101				
	132S			5,50	7.38		70	155				

Type	Baugröße	Q	l/min	USGPM	G_s	G_D	Nm	AD ¹	LB ¹	h1	h3	h5	m1	m2	n1	o^1	w	z^1
CY-6091-MK-TOE	90L	Q 80	80	21	G 3/4 oder / or SAE 1	G 3/4 oder / or SAE 1	14	147	280	100	200	138	110	70	130	-	80	501
	100L	Q 150	150	37				154	306							32		537
	112M	Q 200	200	53	SAE 1 1/4	SAE 1 1/4	22	167	296	114	214	138	145	80	140	-	90	578
	132S							221	457			143				20		582

Schnittzeichnung / Cross-sectional drawing



Teilleiste / Parts list

101	Gehäuse	Casing
161	Gehäusedeckel	Casing cover
211	Welle	Shaft
230	Laufrad	Impeller
310	Gleitlager	Sleeve bearing
341	Laterne	Bracket
400-.2	Dichtung	Gasket
515-.2	Toleranzring	Tolerance ring
562	Stift	Pin
723	Flansch	Flange
816	Spalttopf	Separating can
847	Magnetkupplung (außen)	Magnetic coupling (outer part)
847.1	Magnetkupplung (innen)	Magnetic coupling (inner part)
901/1	6-kt. Schraube	Hexagon head screw
904	Gewindestift	Threaded pin
914-.2	Innen-6-kt. Schraube	Hexagon socket head screw
920	6-kt. Mutter	Hexagon nut

¹ Motormaße IE2,
Motormaße IE3 auf Anfrage

Gewicht abhängig von
Baugröße, Leistung,
Werkstoffen und Ausführung

¹ Motor dimensions IE2,
motor dimensions IE3 on request

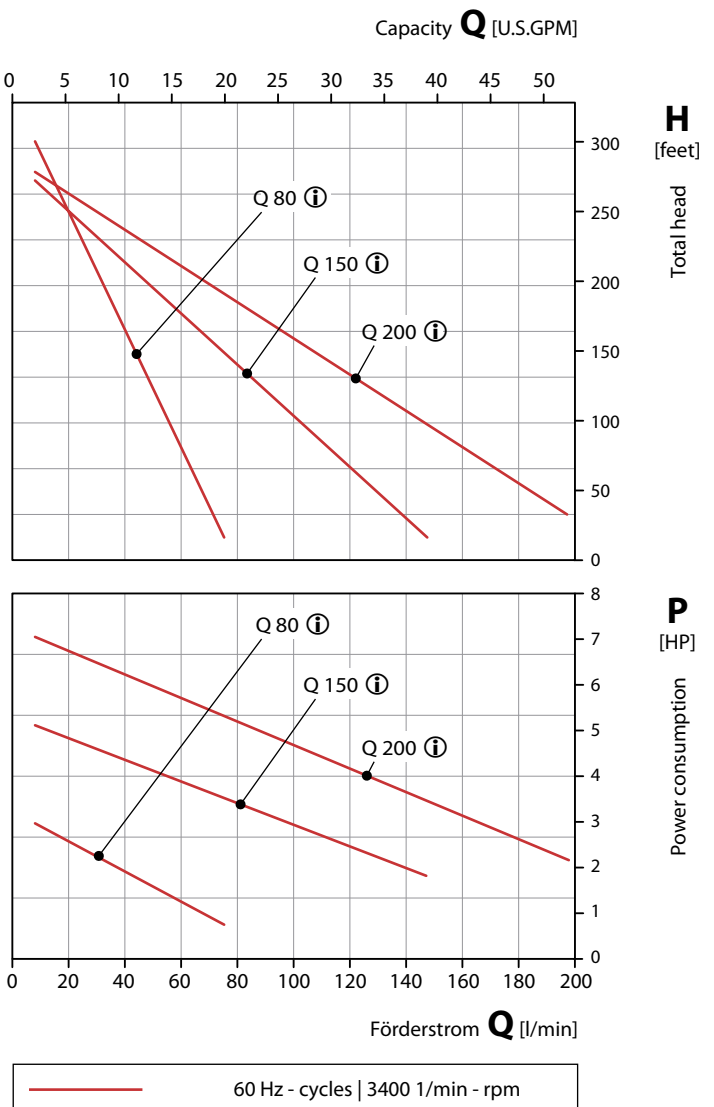
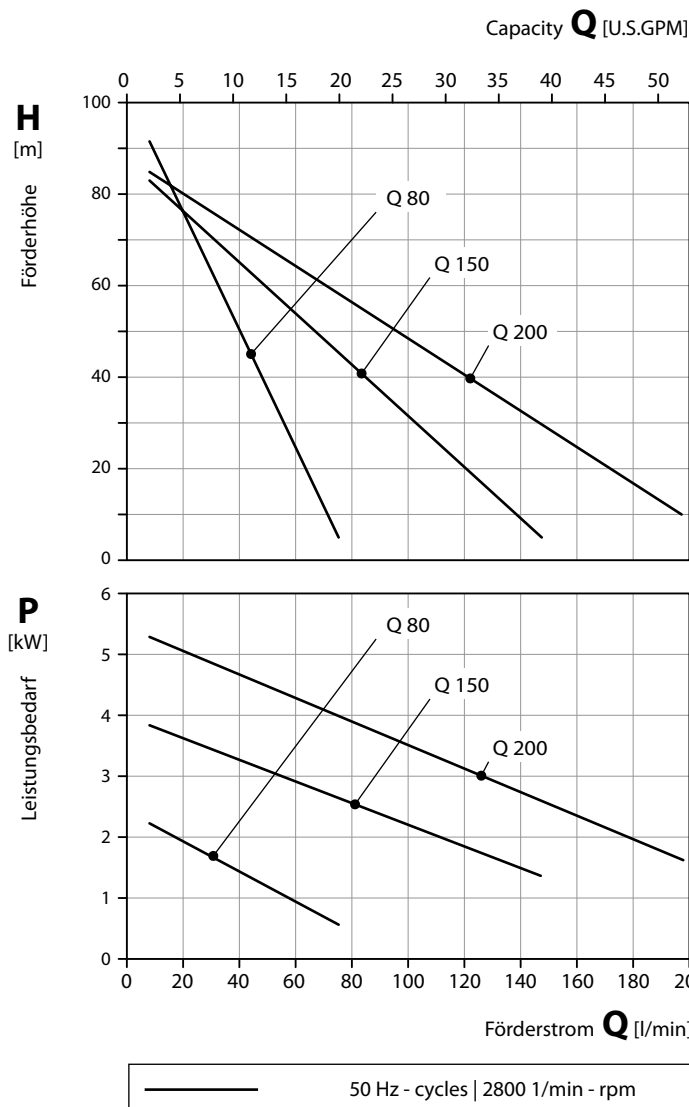
Weight depending on
motor frame size,
performance, materials and execution

Wärmeträgerpumpen mit Peripheralarad mit Magnetkupplung

Heat transfer pumps with peripheral impeller with magnetic coupling

50 Hz | Kennlinien / Characteristic curves

60 Hz | Kennlinien / Characteristic curves



Ⓜ 60 Hz angepasste Hydraulik

Ⓜ 60 Hz adapted characteristic

Werkstoffausführungen / Material Design

Gehäuse Casing	EN-GJS-500-7 Spheroidal graphite cast iron
Laufrad Impeller	1.4408 CrNiMo-cast steel
Welle Shaft	Keramik Ceramics
Spalttopf Separating can	1.4571 CrNiMo-steel

EN-GJS-500-7 = EN-JS 1050 = GGG-50

Prüfbedingungen

Die Kennlinien gelten für die Förderung von Wasser mit einer Temperatur von 20 °C bei Nenndrehzahl.

Die Toleranz von Förderhöhe und Förderstrom beträgt ± 10 %, die des Leistungsbedarfs + 10 %.

Bei abweichenden Eigenschaften des Fördermediums ändern sich die Kennlinien.

Test conditions

The characteristic curves are applicable for the delivery of water of 20 °C temperature at nominal speed.

The tolerance of total head and capacity is ± 10 %, performance tolerance is + 10 %.

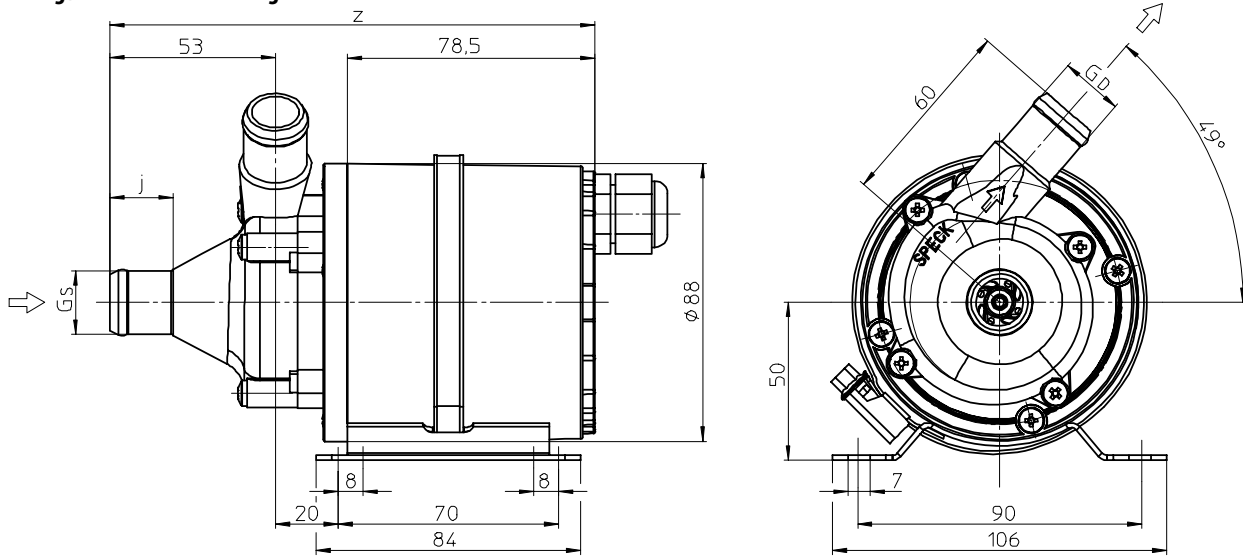
If the property of the pump media differs the characteristic curves change.

MY-3-MM

Radialradpumpen
mit Spalttopfmotor

Centrifugal pumps
with canned motor

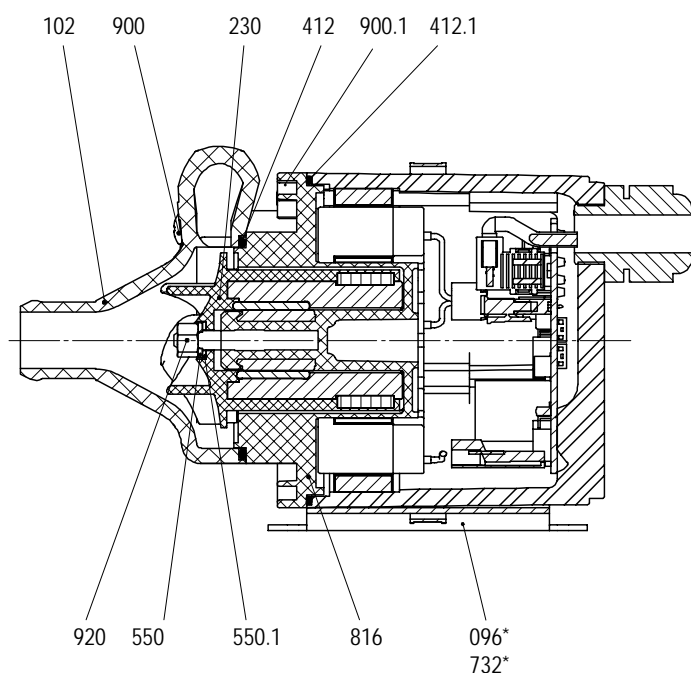
Maßzeichnung / Dimensional drawing



Daten / Data

Type	EC-Gleichstrommotor Brushless DC motor				Anschlüsse Connections		Gewicht Weight		Wasser Water	Maße Dimensions	
	V	1/min	kW	HP	G _S / G _D [mm]	G _S / G _D [inch]	kg	lbs	t _{max}	j	z
MY-3-MM	24	2000 - 6500	0,18	0.24	20	0.8	1,6	3.5	80 °C	20	154
		2000 - 6000			28	1.1				27	159

Schnittzeichnung / Cross-sectional drawing



Teileliste / Parts list

096*	Schlauchklemme	Hose clamp
102	Spiralgehäuse	Volute casing
230	Laufgrad	Impeller
412./1	O-Ring	O-ring
550./1	Scheibe	Washer
732*	Halterung	Mount
816	Spalttopf	Separating can
900.1	Schraube	Screw
920	6-kt. Mutter	Hexagon nut

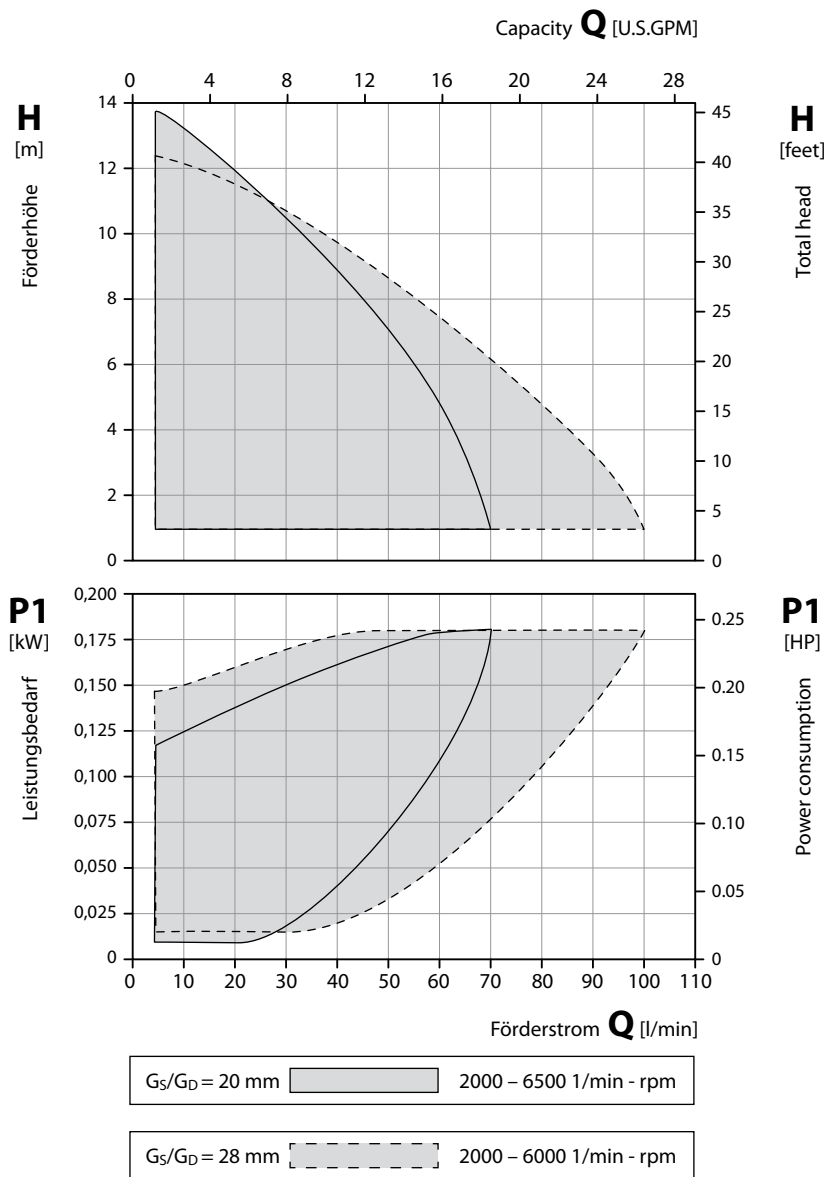
* Auf Anfrage

* On request

Radialradpumpen
mit Spalttopfmotor

Centrifugal pumps
with canned motor

Kennfelder / Characteristic curves



Werkstoffausführungen / Material Design

Spiralgehäuse Volute casing	PA
Laufrad Impeller	PPS
O-Ring O-ring	FKM
Spalttopf Separating can	PPS

Kennfelder:

Innerhalb der dargestellten Kennfelder ist jeder Betriebspunkt durch entsprechende Parametrierung des Antriebes möglich.

Die Kennfelder gelten für die Förderung von Wasser mit einer Temperatur von 20 °C und einer Umgebungstemperatur von 20 °C.

Die Toleranz von Förderhöhe und Förderstrom beträgt ±10 %, die des Leistungsbedarfs +10 %.

Bei abweichenden Eigenschaften des Fördermediums und anderen Umgebungstemperaturen ändern sich die Kennfelder.

Der Leistungsbedarf P1 bezeichnet die elektrische Leistungsaufnahme.

Characteristic curves

Every operating point can be reached within these characteristic curves by setting different drive parameters.

The characteristic curves are applicable for the delivery of water of 20 °C temperature and an ambient temperature of 20 °C.

The tolerance of total head and capacity is ±10%, performance tolerance is +10%.

If the property of the pumped media differs, the characteristic curves change.

The power consumption P1 specifies the electrical power input.

MY-2-6000-MK

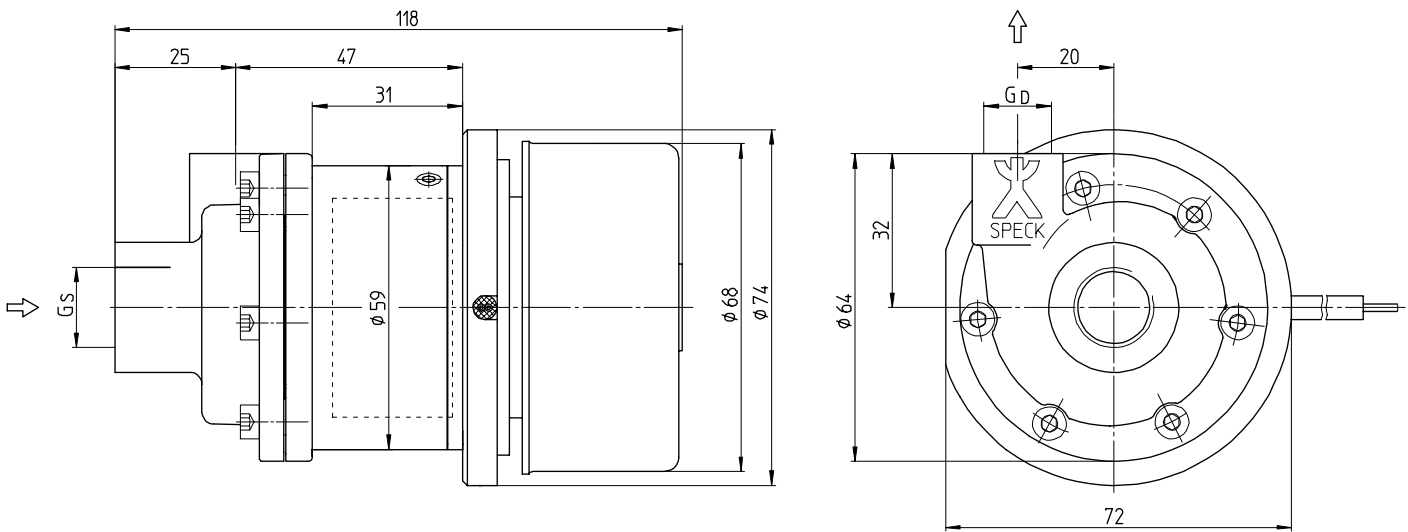
Radialradpumpen

mit Gleichstrommotor und Magnetkupplung

Centrifugal pumps

with DC motor and magnetic coupling

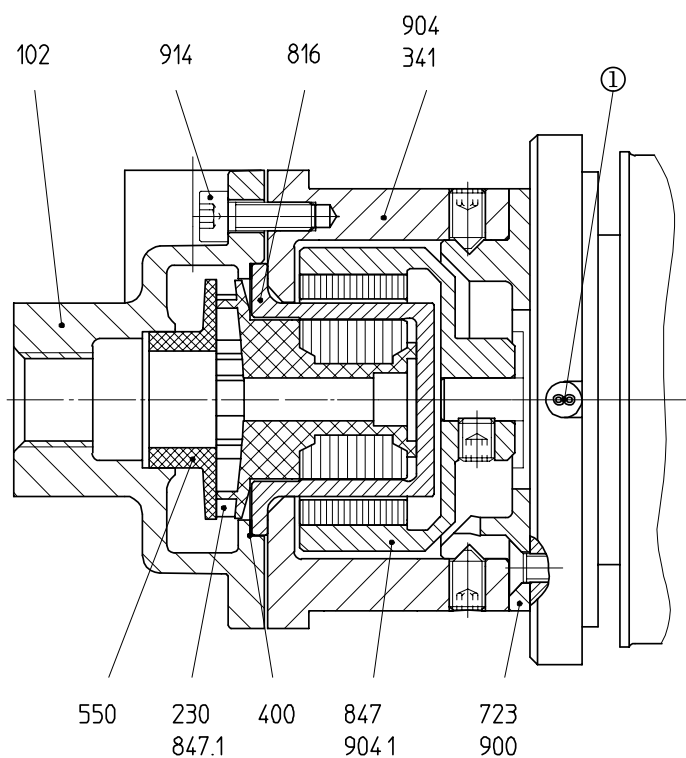
Maßzeichnung / Dimensional drawing



Daten / Data

Type	EC-Gleichstrommotor Brushless DC motor				Anschlüsse Connections		Drehmoment Torque	Gewicht Weight		Wasser Water	Öl Oil
	V	1/min	W	HP	G _S	G _D	Ncm	kg	lbs	t _{max}	t _{max}
MY-2-6000-MK	24	6000	23	0.03	G 3/8	G 1/4	10	1,6	3.5	80 °C	80 °C

Schnittzeichnung / Cross-sectional drawing



Teilleiste / Parts list

102	Spiralgehäuse	Volute casing
230	Laufrad	Impeller
341	Laterne	Bracket
400	Flachdichtung	Flat gasket
550	Scheibe	Washer
723	Flansch	Flange
816	Spalttopf	Separating can
847	Magnetkupplung (außen)	Magnetic coupling (outer part)
847.1	Magnetkupplung (innen)	Magnetic coupling (inner part)
900	Schraube	Screw
904/.1	Gewindestift	Threaded pin
914	Innen-6-kt. Schraube	Hexagon socket head screw

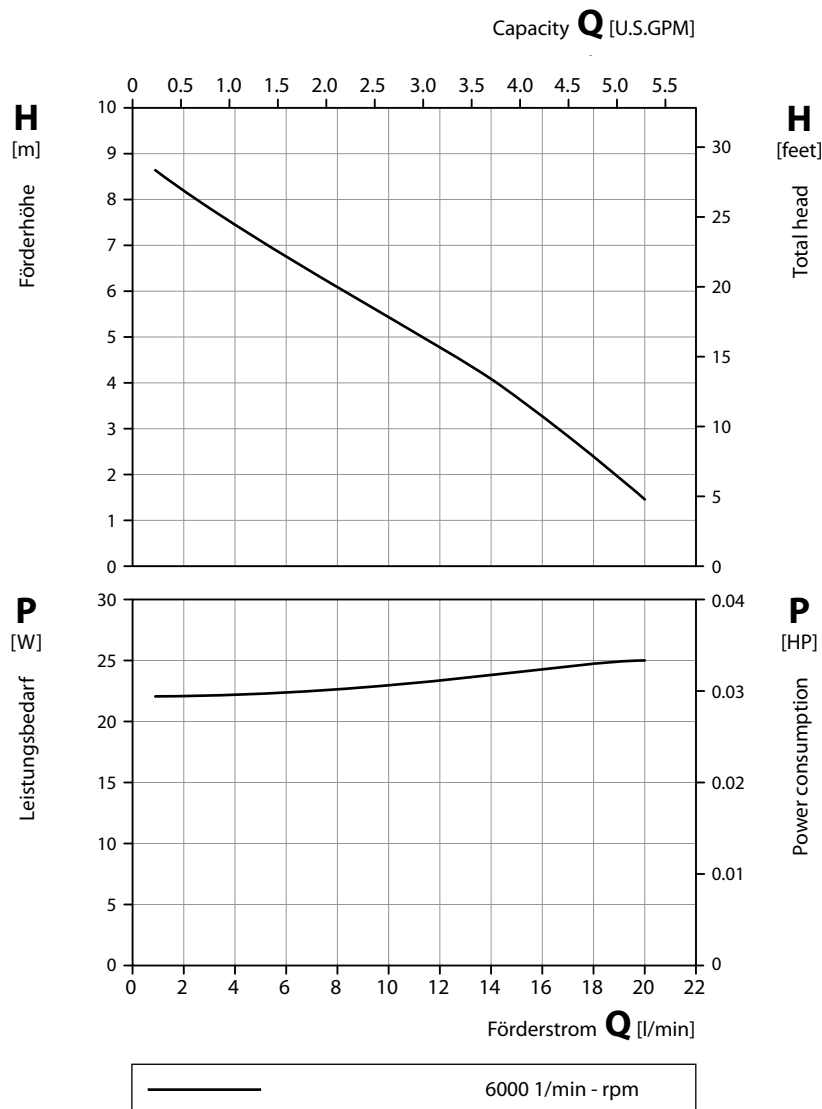
① Anschlusskabel

① Connection cable

Radialradpumpen
mit Gleichstrommotor und Magnetkupplung

Centrifugal pumps
with DC motor and magnetic coupling

Kennlinien / Characteristic curves



Werkstoffausführungen / Material Design

Spiralgehäuse Volute casing	1.4851 CrNiMo-cast steel
Laufrad Impeller	PPS
Flachdichtung Flat gasket	Centellen®
Spalttopf Separating can	SiC

Prüfbedingungen

Die Kennlinien gelten für die Förderung von Wasser mit einer Temperatur von 20 °C bei Nenndrehzahl.

Die Toleranz von Förderhöhe und Förderstrom beträgt ± 10 %, die des Leistungsbedarfs + 10 %.

Bei abweichenden Eigenschaften des Fördermediums ändern sich die Kennlinien.

Test conditions

The characteristic curves are applicable for the delivery of water at 20 °C temperature at nominal speed.

The tolerance of total head and capacity is ± 10 %, performance tolerance is + 10 %.

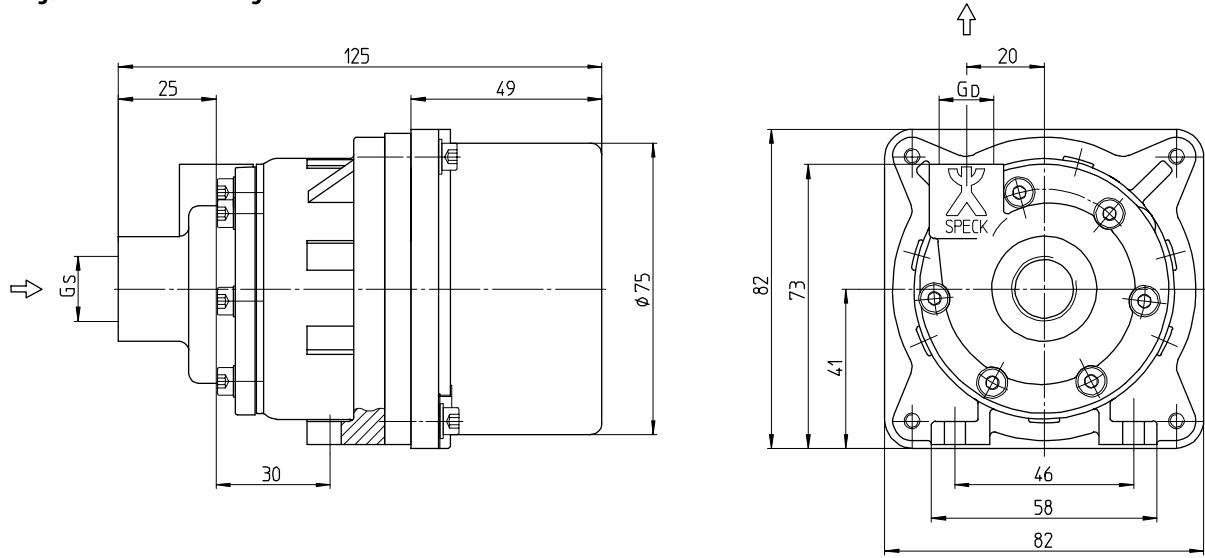
If the property of the pump media differs the characteristic curves change.

MY-2-8000-MK

Radialradpumpen
mit Gleichstrommotor und Magnetkupplung

Centrifugal pumps
with DC motor and magnetic coupling

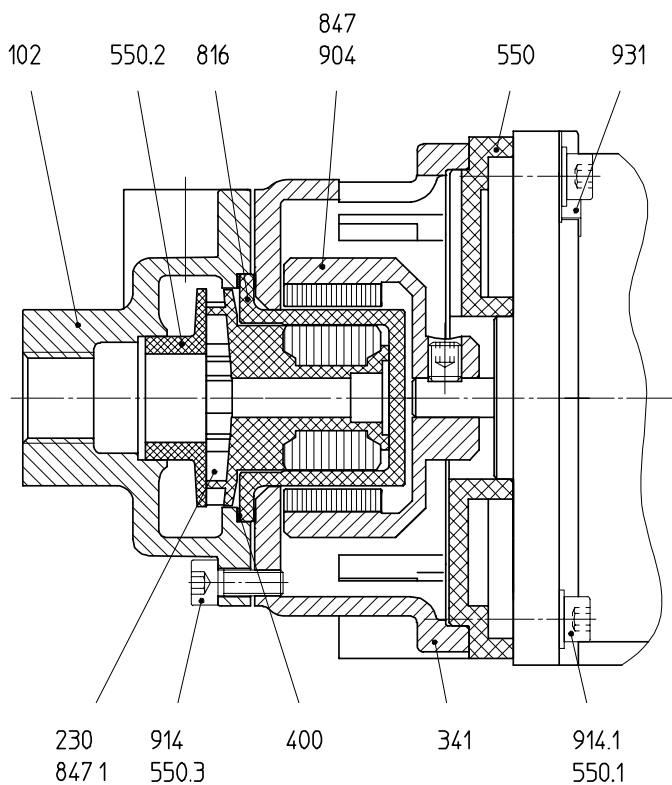
Maßzeichnung / Dimensional drawing



Daten / Data

Type	EC-Gleichstrommotor Brushless DC motor				Anschlüsse Connections		Drehmoment Torque	Gewicht Weight		Wasser Water	Öl Oil
	V	1/min	W	HP	G _S	G _D	Ncm	kg	lbs	t _{max}	t _{max}
MY-2-6000-MK	24	9000	80	0.11	G 3/8	G 1/4	13	1,3	2.9	80 °C	80 °C

Schnittzeichnung / Cross-sectional drawing



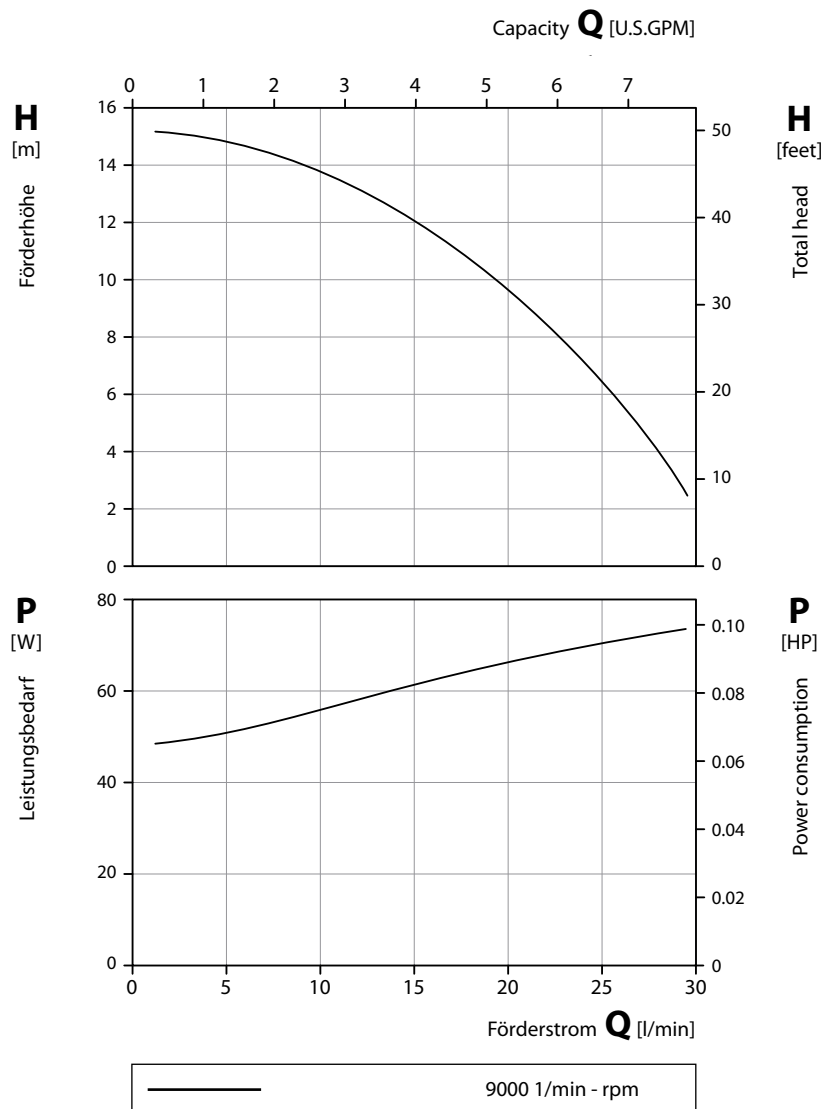
Teilleiste / Parts list

102	Spiralgehäuse	Volute casing
230	Laufrad	Impeller
341	Laterne	Bracket
400	Flachdichtung	Flat gasket
550-.3	Scheibe	Washer
816	Spalttopf	Separating can
847	Magnetkupplung (außen)	Magnetic coupling (outer part)
847.1	Magnetkupplung (innen)	Magnetic coupling (inner part)
904	Gewindestift	Threaded pin
914/1	Innen-6-kt. Schraube	Hexagon socket head screw
931	Sicherungsblech	Locking washer

Radialradpumpen
mit Gleichstrommotor und Magnetkupplung

Centrifugal pumps
with DC motor and magnetic coupling

Kennlinien / Characteristic curves



Werkstoffausführungen / Material Design

Spiralgehäuse Volute casing	1.4851 CrNiMo-cast steel
Laufrad Impeller	PPS
Flachdichtung Flat gasket	Centellen®
Spalttopf Separating can	SiC

Prüfbedingungen

Die Kennlinien gelten für die Förderung von Wasser mit einer Temperatur von 20 °C bei Nenndrehzahl.

Die Toleranz von Förderhöhe und Förderstrom beträgt ± 10 %, die des Leistungsbedarfs + 10 %.

Bei abweichenden Eigenschaften des Fördermediums ändern sich die Kennlinien.

Test conditions

The characteristic curves are applicable for the delivery of water at 20 °C temperature at nominal speed.

The tolerance of total head and capacity is ± 10 %, performance tolerance is + 10 %.

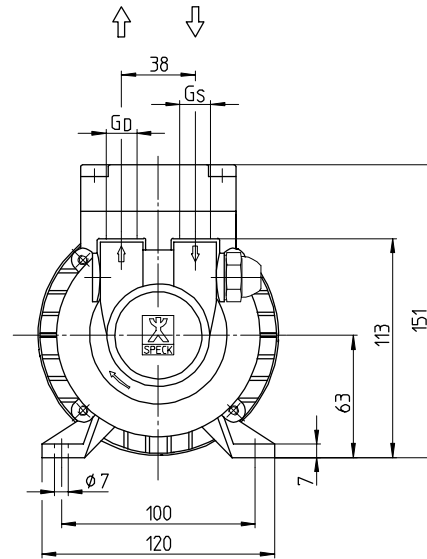
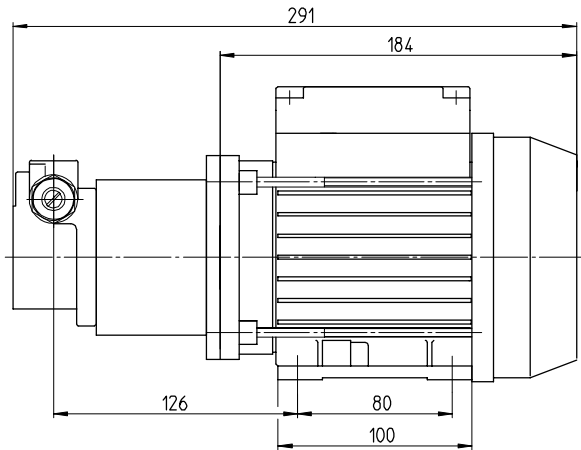
If the property of the pump media differs the characteristic curves change.

DS-120 / ... / 450-MK

Drehschieberpumpen
mit Magnetkupplung, selbstansaugend

Roller vane pumps
with magnetic coupling, self-priming

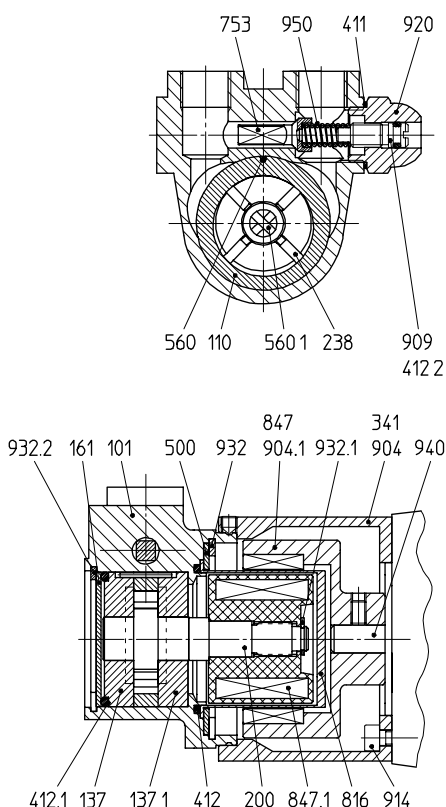
Maßzeichnung / Dimensional drawing



Daten / Data

Type	Baugröße Frame size mm	Phasen Phases ~	50 Hz / Cycles			60 Hz / Cycles			Anschlüsse Connections		Drehmoment Torque Nm	Gewicht Weight kg lbs		Wasser Water t _{max} 70 °C
			1/min	kW	HP	1/min	kW	HP	G _S	G _D				
DS-120 / ... / 450-MK	63	1 / 3~	2800	0,3	0,4	3400	0,3	0,4	G 3/8	G 3/8	0,7	6	13.2	70 °C

Schnittzeichnung / Cross-sectional drawing



Teilleiste / Parts list

101	Gehäuse	Casing
110	Mittelkörper	Stage casing
137/.1	Steuerscheibe	Inter casing
161	Gehäusedeckel	Casing cover
200	Läufer	Rotor
238	Laufadschieber	Vane
341	Laterne	Bracket
411	Dichtring	Sealing ring
412-.2	O-Ring	O-ring
500	Ring	Ring
560/.1	Stift	Pin
753	Ventilkegel	Valve cone
816	Spalttopf	Separating can
847	Magnetkupplung (außen)	Magnetic coupling (outer part)
847.1	Magnetkupplung (innen)	Magnetic coupling (inner part)
904/.1	Gewindestift	Threaded pin
909	Einstellschraube	Adjusting screw
914	Innen-6-kt. Schraube	Hexagon socket head screw
920	6-kt. Mutter	Hexagon nut
932-.2	Sicherungsring	Locking ring
940	Passfeder	Fitting key
950	Druckfeder	Pressure spring

Gewicht abhängig von
Baugröße, Leistung,
Werkstoffen und Ausführung

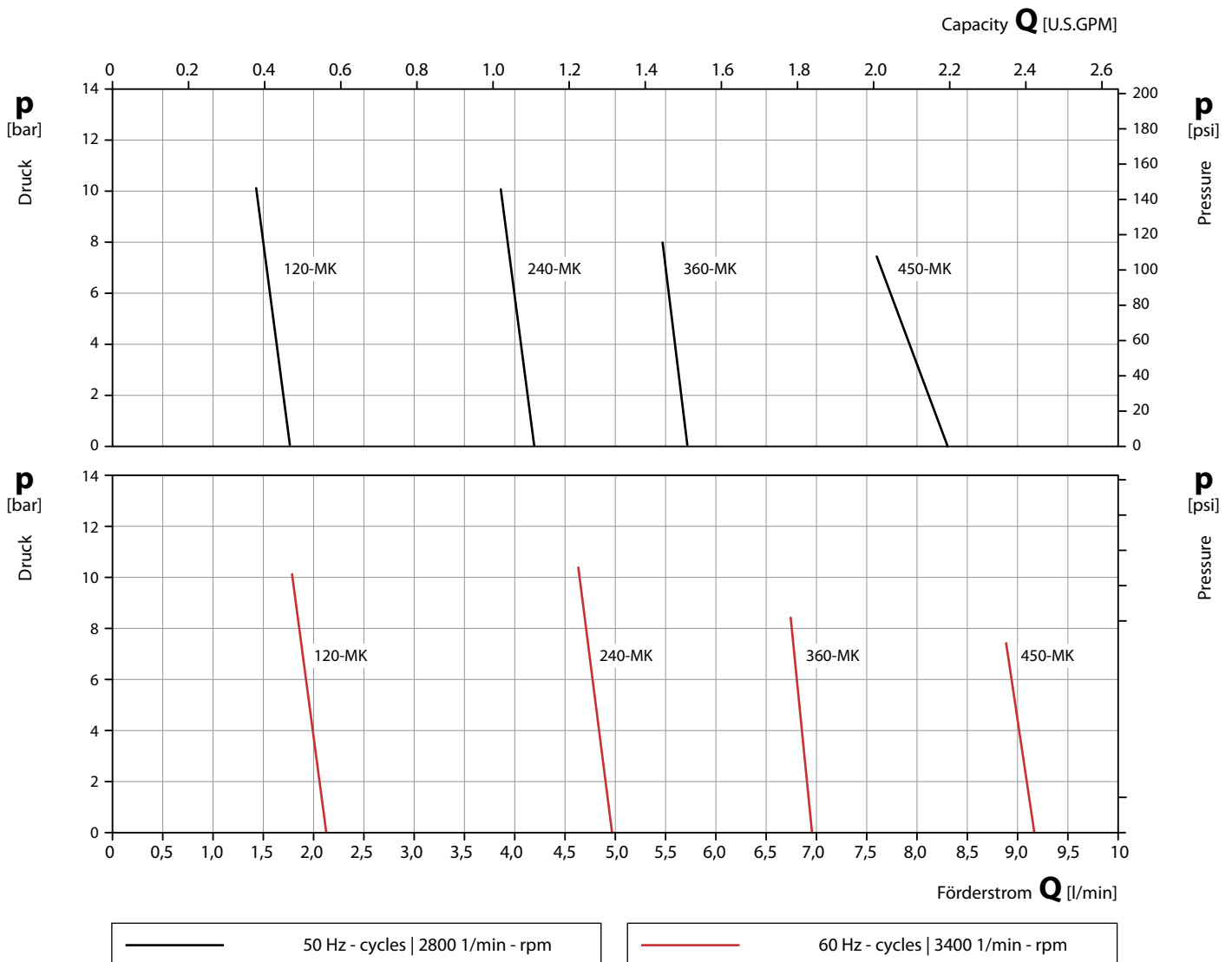
Weight depending on
motor frame size,
performance, materials and execution

Drehschieberpumpen
mit Magnetkupplung, selbstansaugend

Roller vane pumps
with magnetic coupling, self-priming

50 Hz | Kennlinien / Characteristic curves

60 Hz | Kennlinien / Characteristic curves



Werkstoffausführungen / Material Design

Gehäuse Casing	1.4305 CrNi-steel	CuZn Brass
Steuerscheibe Inter casing	Kohle Carbon	
Mittelkörper Stage casing	Kohle Carbon	
Läufer Rotor	1.4301 CrNi-steel	
Welle Shaft	1.4305 CrNi-steel	
Spalttopf Separating can	1.4301 CrNi-steel	

Prüfbedingungen

Die Kennlinien gelten für die Förderung von Wasser mit einer Temperatur von 20 °C bei Nenndrehzahl.

Die Toleranz von Förderhöhe und Förderstrom beträgt ± 10 %, die des Leistungsbedarfs + 10 %.

Bei abweichenden Eigenschaften des Fördermediums ändern sich die Kennlinien.

Test conditions

The characteristic curves are applicable for the delivery of water at 20 °C temperature at nominal speed.

The tolerance of total head and capacity is ± 10 %, performance tolerance is + 10 %.

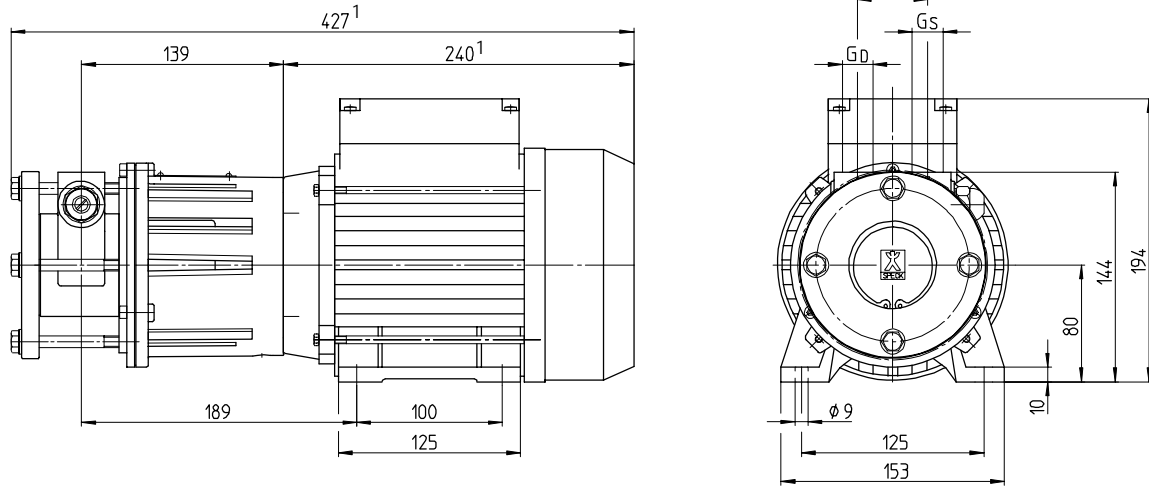
If the property of the pump media differs the characteristic curves change.

DS-540 / ... / 960-MK

Drehschieberpumpen
mit Magnetkupplung, selbstansaugend

Roller vane pumps
with magnetic coupling, self-priming

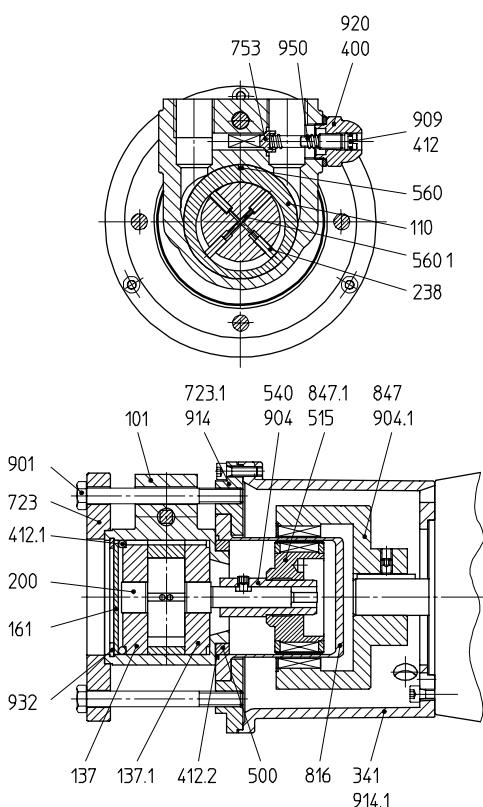
Maßzeichnung / Dimensional drawing



Daten / Data

Type	Baugröße Frame size mm	Phasen Phases ~	50 Hz / Cycles			60 Hz / Cycles			Anschlüsse Connections G _s G ₀		Drehmoment Torque Nm	Gewicht Weight kg lbs		Wasser Water t _{max} °C
			1/min	kW	HP	1/min	kW	HP	7	17		38		
DS-540 / ... / 960-MK	80	3~ 1~	1450	0,75 0,90	1.0 1.2	1750	0,75 0,90	1.0 1.2	G 1/2	G 1/2	7	17	38	70 °C

Schnittzeichnung / Cross-sectional drawing



Teilleiste / Parts list

101	Gehäuse	Casing
110	Mittelkörper	Stage casing
137/.1	Steuerscheibe	Inter casing
161	Gehäusedeckel	Casing cover
200	Läufer	Rotor
238	Laufadschieber	Vane
341	Laterne	Bracket
400	Flachdichtung	Flat gasket
412-.2	O-Ring	O-ring
500	Ring	Ring
515	Toleranzring	Tolerance ring
540	Wellenbuchse	Shaft bush
560/.1	Stift	Pin
723/.1	Flansch	Flange
753	Ventilkegel	Valve cone
816	Spalttopf	Separating can
847	Magnetkupplung (außen)	Magnetic coupling (outer part)
847.1	Magnetkupplung (innen)	Magnetic coupling (inner part)
901	6-kt. Schraube	Hexagon head screw
904-.1	Gewindestift	Threaded pin
909	Einstellschraube	Adjusting screw
914/.1	Innen-6-kt. Schraube	Hexagon socket head screw
920	6-kt. Mutter	Hexagon nut
932	Sicherungsring	Locking ring
950	Druckfeder	Pressure spring

¹ Abhängig von Motorausführung

¹ Depending on the motor design

Gewicht abhängig von
Baugröße, Leistung,
Werkstoffen und Ausführung

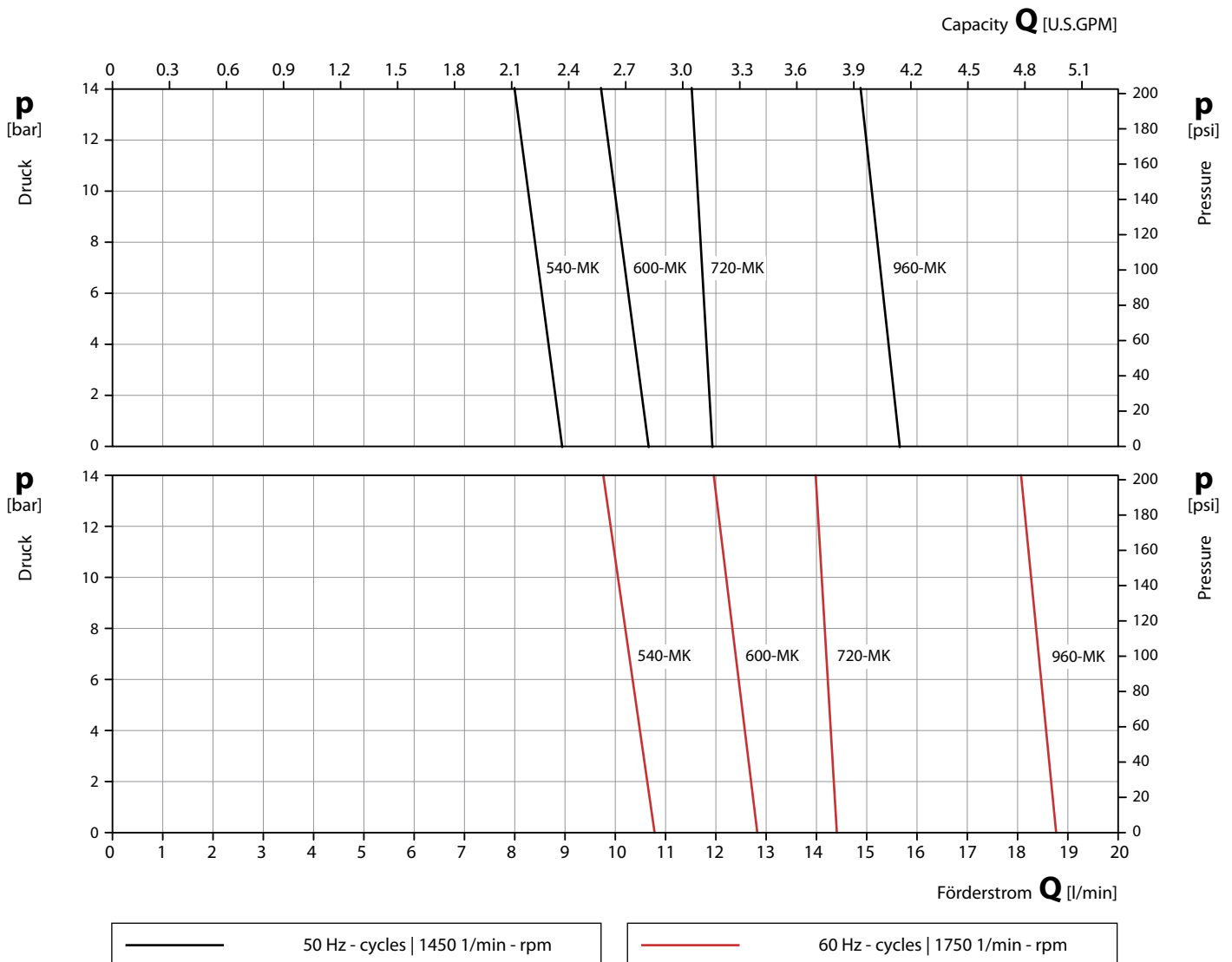
Weight depending on
motor frame size,
performance, materials and execution

Drehschieberpumpen
mit Magnetkupplung, selbstansaugend

Roller vane pumps
with magnetic coupling, self-priming

50 Hz | Kennlinien / Characteristic curves

60 Hz | Kennlinien / Characteristic curves



Werkstoffausführungen / Material Design

Gehäuse Casing	1.4305 CrNi-steel
Steuerscheibe Inter casing	Kohle Carbon
Mittelkörper Stage casing	Kohle Carbon
Läufer Rotor	1.4301 CrNi-steel
Welle Shaft	1.4305 CrNi-steel
Spalttopf Separating can	1.4301 CrNi-steel

Prüfbedingungen

Die Kennlinien gelten für die Förderung von Wasser mit einer Temperatur von 20 °C bei Nenndrehzahl.

Die Toleranz von Förderhöhe und Förderstrom beträgt ± 10 %, die des Leistungsbedarfs + 10 %.

Bei abweichenden Eigenschaften des Fördermediums ändern sich die Kennlinien.

Test conditions

The characteristic curves are applicable for the delivery of water at 20 °C temperature at nominal speed.

The tolerance of total head and capacity is ± 10 %, performance tolerance is + 10 %.

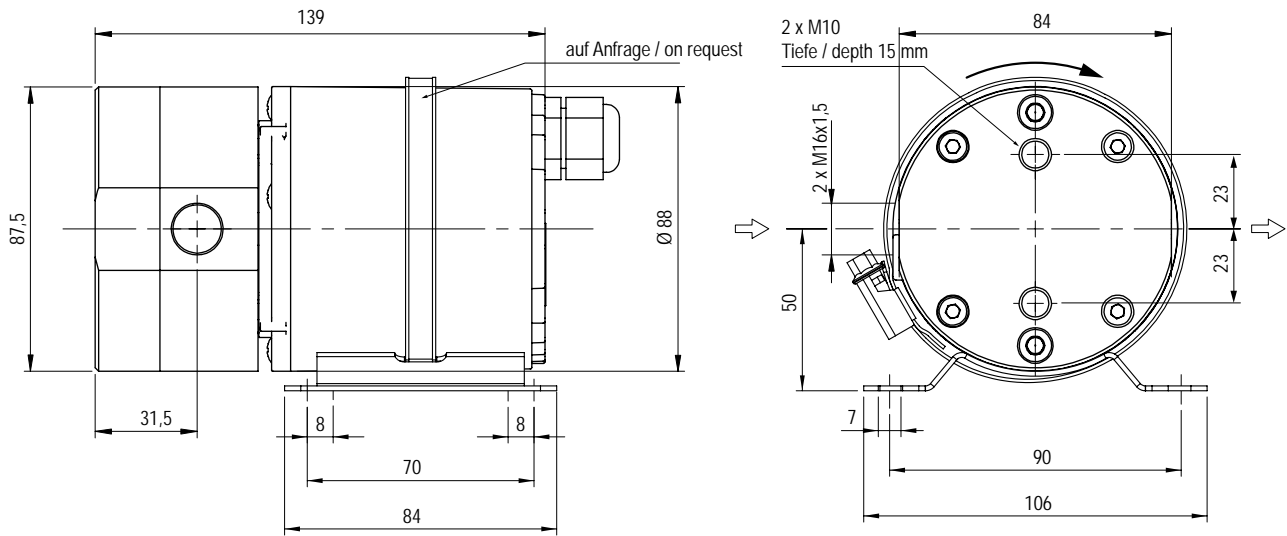
If the property of the pump media differs the characteristic curves change.

ZY-2009-MM

Zahnradpumpe
mit Spalttopfmotor

Gear pumps
with canned motor

Maßzeichnung / Dimensional drawing



Daten / Data

Type	EC-Gleichstrommotor Brushless DC motor				Anschlüsse Connections		Gewicht Weight		Öl und Kraftstoffe Oil and fuels
	V	1/min	kW	HP	G _S	G _D	kg	lbs	t _{max}
ZY-2009-MM	24	1000 - 4000	0,18	0.24	M16x1,5	M16x1,5	2,8	6.2	-40 °C ... +80 °C

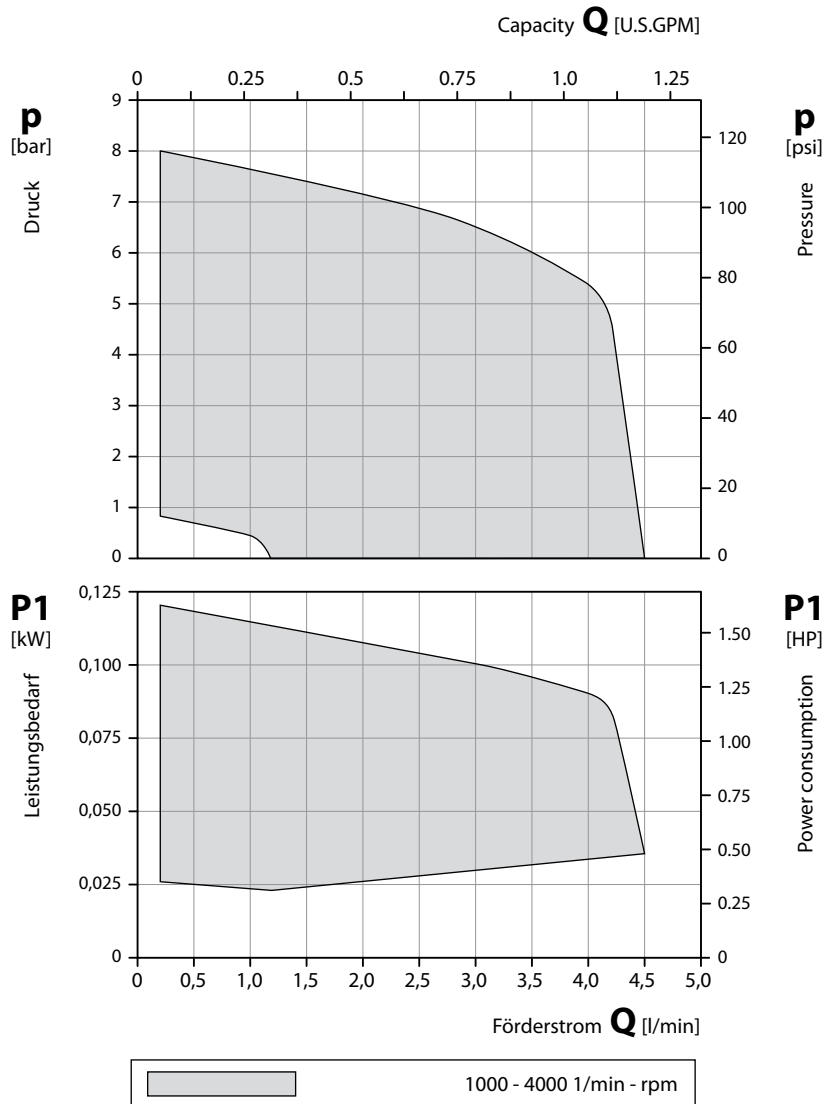
Gewicht abhängig von Ausführung

Weight depending on execution

Zahnradpumpe
mit Spalttopfmotor

Gear pumps
with canned motor

Kennfelder / Characteristic curves



Werkstoffausführungen / Material Design

Gehäuse Casing	EN-GJS-400-15 Spheroidal graphite cast iron
Zahnrad Gear wheel	Stahl Steel
Spalttopf Separating can	PPS

EN-GJS-400-15 = EN-JS 1030 = GGG-40

Kennfelder:

Innerhalb des dargestellten Kennfeldes ist jeder Betriebspunkt durch entsprechende Parametrierung des Antriebes und Einstellung des Überdruckventils möglich.

Die Kennfelder gelten für die Förderung von Wasser mit einer Temperatur von 20 °C und einer Umgebungstemperatur von 20 °C. Die Toleranz von Förderhöhe und Förderstrom beträgt ±10 %, die des Leistungsbedarfs +10 %.

Bei abweichenden Eigenschaften des Fördermediums und anderen Umgebungstemperaturen ändern sich die Kennfelder.

Der Leistungsbedarf P1 bezeichnet die elektrische Leistungsaufnahme.

Characteristic curves

Within the displayed characteristic curve every operating point can be selected by parameterizing the drive accordingly and by the settings of the pressure control valve.

The characteristic curves are applicable for the delivery of water of 20 °C temperature and an ambient temperature of 20 °C. The tolerance of total head and capacity is ±10%, performance tolerance is +10%.

If the property of the pumped media differs, the Characteristic curves change.

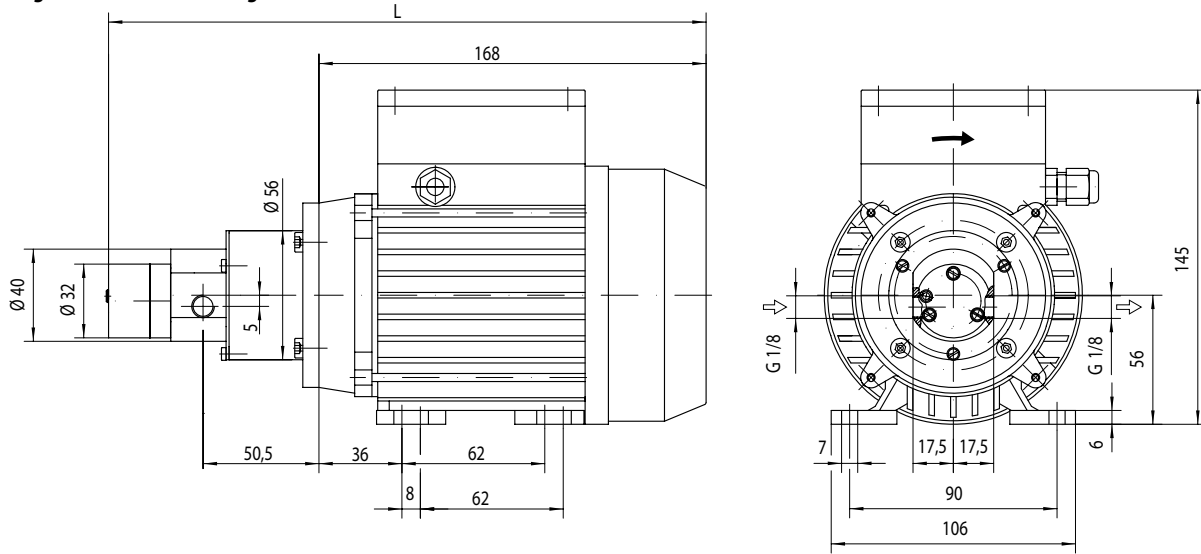
The power consumption P1 specifies the electrical power input.

ZY-13...-MK

Zahnradpumpe
mit Magnetkupplung, mehrstufig, selbstansaugend

Gear pumps
with magnetic coupling, multi-stage, self-priming

Maßzeichnung / Dimensional drawing

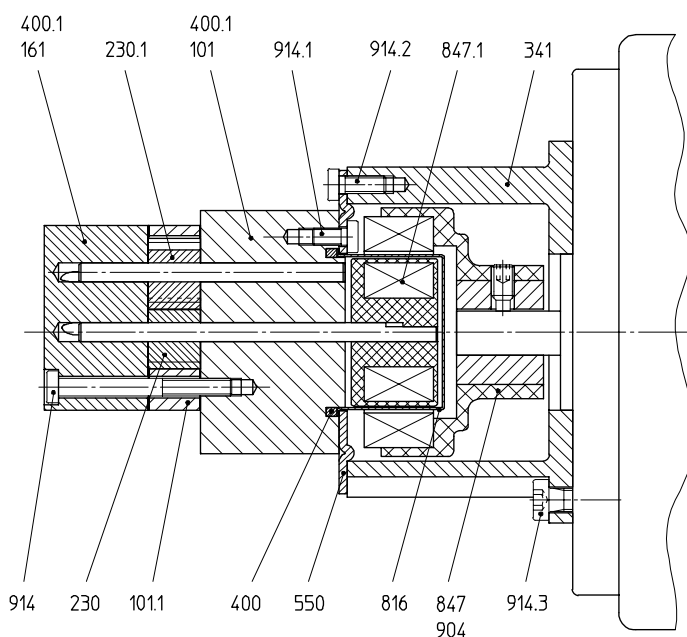


Daten / Data

Type	Baugröße Frame size mm	Phasen Phases ~	50 Hz / Cycles			60 Hz / Cycles			Anschlüsse Connections G _S G _D		Drehmoment Torque Ncm	Gewicht Weight kg lbs		Öl und Kraftstoffe Oil and fuels t _{max}
			1/min	kW	HP	1/min	kW	HP						
ZY-1305-MK														
ZY-1309-MK	56	1 / 3~	2800	0,12	0,16	3400	0,12	0,16	G 1/8	G 1/8	13	3,50	7,7	-20 °C ... +80 °C
ZY-1314-MK												4,00	8,8	

Type	Baugröße	L
ZY-1305-MK		255
ZY-1309-MK	56	260
ZY-1314-MK		264

Schnittzeichnung / Cross-sectional drawing



Teilleiste / Parts list

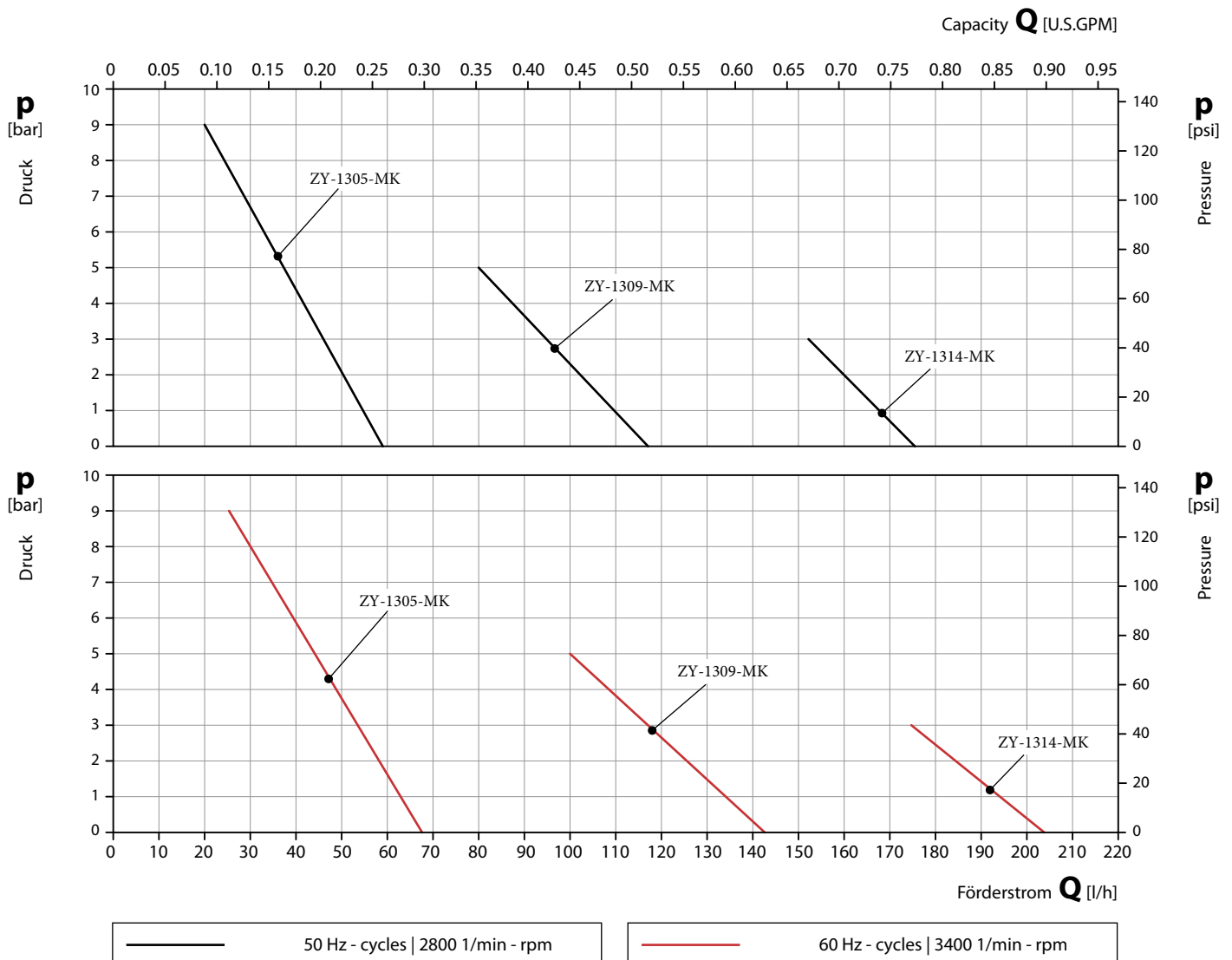
101/.1	Gehäuse	Casing
161	Gehäusedeckel	Casing cover
230/.1	Zahnrad	Gear wheel
341	Laterne	Bracket
400/.1	Flachdichtung	Flat gasket
550	Scheibe	Washer
816	Spalttopf	Separating can
847	Magnetkupplung (außen)	Magnetic coupling (outer part)
847.1	Magnetkupplung (innen)	Magnetic coupling (inner part)
904	Gewindestift	Threaded pin
914.-3	Innen-6kt. Schraube	Hexagon socket head screw

Zahnradpumpe
mit Magnetkupplung, mehrstufig, selbstansaugend

Gear pumps
with magnetic coupling, multi-stage, self-priming

50 Hz | Kennlinien / Characteristic curves

60 Hz | Kennlinien / Characteristic curves



Werkstoffausführungen / Material Design

Gehäuse Casing	1.4305 CrNi-steel
Zahnrad Gear wheel	PEEK
Flachdichtung Flat gasket	Centellen®
Spalttopf Separating can	1.4571 CrNiMo-steel

Prüfbedingungen

Die Kennlinien gelten für die Förderung von Wasser mit einer Temperatur von 20 °C bei Nenndrehzahl.

Die Toleranz von Förderhöhe und Förderstrom beträgt ± 10 %, die des Leistungsbedarfs + 10 %.

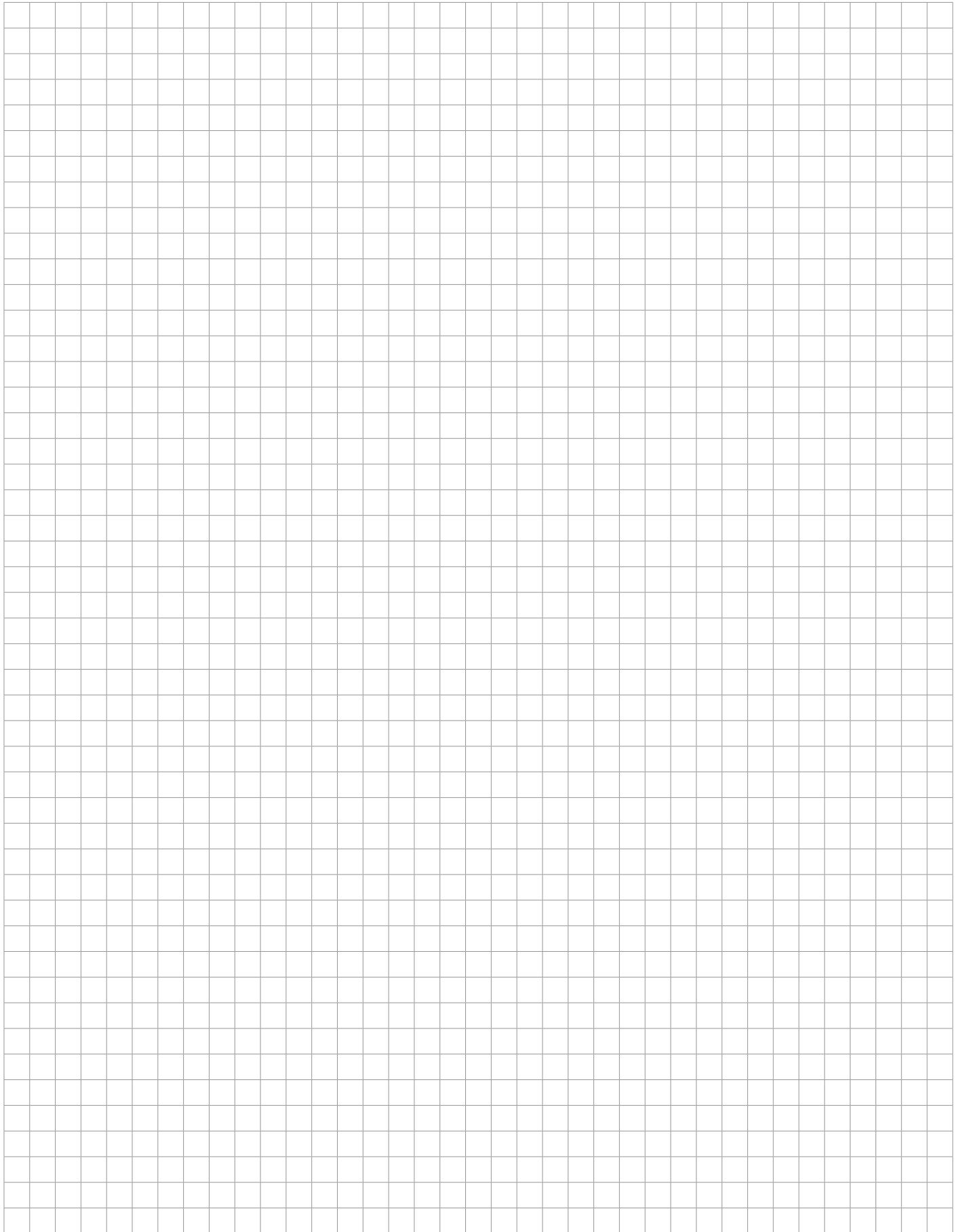
Bei abweichenden Eigenschaften des Fördermediums ändern sich die Kennlinien.

Test conditions

The characteristic curves are applicable for the delivery of water of 20 °C temperature at nominal speed.

The tolerance of total head and capacity is ± 10 %, performance tolerance is + 10 %.

If the property of the pump media differs the characteristic curves change.





Produktprogramm

Peripheralradpumpen

- Kleinpumpen
- Wärmeträgerpumpen
- Eintauchpumpen

Radialradpumpen

- Kleinpumpen
- Wärmeträgerpumpen
- Kesselspeisepumpen

Seitenkanalpumpen

- Pumpen nach Norm EN 734
- Mit NPSH-Vorstufe
- Kleinpumpen

Verdrängerpumpen

- Drehschieberpumpen
- Zahnradpumpen
- Schwingankerpumpen

Flüssigkeitsring-Vakuumpumpen

- Blockbauweise
- Grundplattenbauweise
- Vakuumanlagen

Production Range

Regenerative Turbine Pumps

- Small Pumps
- Heat Transfer Pumps
- Vertical Pumps

Centrifugal Pumps

- Small Pumps
- Heat Transfer Pumps
- Boiler Feed Pumps

Side Channel Pumps

- Pumps - Standard EN 734
- With NPSH-suction stage
- Small Pumps

Displacement Pumps

- Roller Vane Pumps
- Gear Pumps
- Oscillating Piston Pumps

Liquid Ring Vacuum Pumps

- Closed Coupled Version
- Base Plate Version
- Vacuum units

Physikalisch-technische Einheiten

Flüssigkeitspumpen

Q	Förderstrom	m ³ /h	→	U.S.GPM	x	4,4029
		l/min	→	U.S.GPM	x	0,2642
		l/h	→	U.S.GPM	x	0,0044
		U.S.GPM	→	m ³ /h	x	0,2271
		U.S.GPM	→	l/min	x	3,7854
		U.S.GPM	→	l/h	x	227,13
p	Druck	bar	→	psi	x	14,504
		psi	→	bar	x	0,0690

Vakuumpumpen

Q	Saugvermögen	m ³ /h	→	CFM	x	0,5886
		CFM	→	m ³ /h	x	1,6990
p	Ansaugdruck	mbar	→	inch Hg a	x	0,0295
		inch Hg a	→	mbar	x	33,863

Alle Pumpen

H	Förderhöhe	m	→	feet	x	3,2808
		feet	→	m	x	0,3048
P	Leistung	kW	→	HP	x	1,3410
		W	→	HP	x	0,0013
		HP	→	kW	x	0,7457
		HP	→	W	x	745,70
Gewicht	kg	→	lbs	x	2,2046	
	lbs	→	kg	x	0,4536	
Länge	mm	→	inch	x	0,0393	
	inch	→	mm	x	25,400	

Physical-technical units

Liquid pumps

Q	Capacity	m ³ /h	→	U.S.GPM	x	4,4029
		l/min	→	U.S.GPM	x	0,2642
		l/h	→	U.S.GPM	x	0,0044
		U.S.GPM	→	m ³ /h	x	0,2271
		U.S.GPM	→	l/min	x	3,7854
		U.S.GPM	→	l/h	x	227,13
p	Pressure	bar	→	psi	x	14,504
		psi	→	bar	x	0,0690

Vacuum pumps

Q	Suction capacity	m ³ /h	→	CFM	x	0,5886
		CFM	→	m ³ /h	x	1,6990
p	Inlet pressure	mbar	→	inch Hg a	x	0,0295
		inch Hg a	→	mbar	x	33,863

All Pumps

H	Total Head	m	→	feet	x	3,2808
		feet	→	m	x	0,3048
P	Power	kW	→	HP	x	1,3410
		W	→	HP	x	0,0013
		HP	→	kW	x	0,7457
		HP	→	W	x	745,70
Weight	kg	→	lbs	x	2,2046	
	lbs	→	kg	x	0,4536	
Length	mm	→	inch	x	0,0393	
	inch	→	mm	x	25,400	

■ Produktion / Production
 □ Vertrieb / Sales
 ○ Service / Service

■ **Speck Pumpen**
Walter Speck GmbH & Co. KG
 Speck Pumpen
 Systemtechnik GmbH
 Speck Pumpen
 Vakuumtechnik GmbH
 Regensburger Ring 6 - 8, 91154 Roth
 T: +49 91 71 809 0
 F: +49 91 71 809 10
 info@speck.de
 www.speck.de

□ **Speck Office Nord**
Ingenieur Willy Wandrach GmbH
 Flurstraße 105
 22549 Hamburg
 T: +49 40 398 624 0
 F: +49 40 398 624 28
 info@speck-nord.de
 www.speck-nord.de

□ **Speck Office Mitte**
 Potthof-Steinweg-Str. 1c
 38112 Braunschweig
 T: +49 531 23 000 90
 info@speck-mitte.de
 www.speck-mitte.de

□ **Speck Office West**
 Robert-Koch-Straße 22
 40764 Langenfeld
 T: +49 21 73 914 560
 info@speck-west.de
 www.speck-west.de

□ **Speck Office Ost**
 Dahlemer Str. 7a
 04889 Belgern-Schildau
 T: +49 34 221 557 812
 info@speck-ost.de
 www.speck-ost.de

□ **Speck Office Südwest**
 Frankenstr. 9
 67227 Frankenthal
 T: +49 62 33 354 80 57
 info@speck-suedwest.de
 www.speck-suedwest.de

○ **IVT-Pumpen GmbH**
 Zum Wischfeld 1 A
 31749 Auetal
 T: +49 5752 929 597
 F: +49 5752 929 599
 info@ivt-pumpen.de
 www.ivt-pumpen.de

○ **FSE Fluid Systems Erfurt**
 Poeler Weg 6
 99085 Erfurt
 T: +49 361 550 715 0
 F: +49 361 550 715 19
 info@fluidsystems.org
 www.fluidsystems.org

○ **Vacuum pumps**
Arpuma GmbH
 Ottostrasse 10
 50170 Kerpen
 T: +49 2273 953 300 0
 F: +49 2273 953 300 20
 info@arpuma.de
 www.arpuma.de

International

A Austria

□ **Tuma Pumpensysteme GmbH**
 Eitnergasse 12
 1230 Wien
 T: +43 191 493 40
 F: +43 191 414 46
 sales@tumpumpen.at
 www.tumpumpen.at

AUS Australia

□ **Speck Subsidiary**
 Speck Industries Pty Ltd.
 Unit 2
 6 Glory Road
 Gungahra WA 6077
 T: 1300 207 380
 F: +61 8 6201 1286
 sales@speckaustralia.com
 www.speckaustralia.com

□ **Speck Subsidiary**
 Speck Industries Pty Ltd.
 11 Havelock Road
 Bayswater VIC 3153
 Melbourne
 T: 1300 207 380
 F: +61 8 6201 1286
 sales@speckaustralia.com
 www.speckaustralia.com

B Belgium

Heat transfer pumps / Pompes pour fluid thermique
 □ **FLOWMOTION BVBA**
 Mergelweg 3
 1730 Asse
 T: +32 2 309 67 13
 F: +32 2 309 69 13
 info@flowmotion.be
 www.flowmotion.be

□ **SPECK - Pompen België N.V.**
 Bierweg 24
 9880 Aalter
 T: +32 937 530 39
 F: +32 932 500 17
 info@speckpompen.be
 www.speckpompen.be

BG Bulgaria

□ **EVROTECH EOOD**
 ul. Manastirska 54 A
 1111 Sofia
 T: +359 2 971 32 73
 F: +359 2 971 22 88
 office@evrotech.com
 www.evrotech.com

CH Switzerland

□ **Speck Subsidiary**
 Speck Pumpen Industrie GmbH
 Bürglenweg 4
 8854 Galggenen
 T: +41 554 425 094
 F: +41 554 425 094
 info@speckswitzerland.com
 www.speckswitzerland.com

□ **HänyTec AG**
 Pumpen-Prozesse-Service
 Lattfeld 2
 6142 Gettnau
 T: +41 62 544 33 00
 F: +41 62 544 33 10
 contact@haenytec.ch
 www.haenytec.ch

□ **MEYER ARMATUREN PUMPEN GMBH**
 Rigackerstrasse 19
 5610 Wohlen
 T: +41 56 622 77 33
 F: +41 56 622 77 60
 info@meyer-armaturen.ch
 www.meyer-armaturen.ch

CN China

□ **Speck Subsidiary**
 Jiashan SPECK PUMPS
 Systemtechnik Ltd.
 No. 57, Hong Qiao Rd., Huimin Street
 No. 4 Economical Developing Zone,
 314100 Jiashan Xian,
 Zhejiang Province
 T: +86 573 847 312 98
 F: +86 573 847 312 88
 steveche@speck-pumps.cn
 www.speck-pumps.cn

CZ Czech Republic

□ **Sigmat spol s.r.o.**
 Kosmonautů c.p. 1103/6a
 77200 Olomouc
 T: +420 585 231 070
 F: +420 585 227 072
 sigmet@sigmet.cz
 www.sigmet.cz

DK Denmark

□ **Pumpegruppen a/s**
 Lundtoftegårdsvej 95
 2800 Lyngby
 T: +45 459 371 00
 F: +45 459 347 55
 info@pumpegruppen.dk
 www.pumpegruppen.dk

E Spain

□ **Speck Subsidiary**
 SPECK BOMBAS INDUSTRIALES,
 S.L.U.
 Trafalgar, 53 despacho 6
 Centro de Negocios CNAF
 46023 Valencia
 T: +34 963 811 094
 F: +34 963 811 096
 M: +34 618 376 241
 ventas@speckbombas.es
 www.speck.de

F France

□ **Speck Subsidiary**
 Speck Pompes Industries S.A.
 Z.I. Parc d'Activités du Ried
 4, rue de l'Energie
 B.P. 227
 67727 Hoerdt Cedex
 T: +33 3 88 68 26 60
 F: +33 3 88 68 16 86
 info@speckpi.fr

GB Great Britain

□ **Speck ABC UK Ltd**
 ArenA House
 Moston Road,
 Elworth, Sandbach
 Cheshire CW11 3HL
 T: +44 1270 75 36 06
 F: +44 1270 76 44 29
 admin@speck-abc.com
 www.speck-abc.com

GR Greece

□ **SPECK Hellas**
 Salaminos St. 54
 17676 Kallithea
 T: +30 210 956 500 6
 F: +30 210 957 747 3
 grecha@speckhellas.gr

I Italy

Centrifugal pumps / Pompe centrifughe
 □ **Speck Industries S.r.l.**
 Via Garibaldi, 53
 20010 Canegrate (MI)
 T: +39 0331 405 305
 M: +39 339 16 59 440
 info@speckindustries.it
 www.speckindustries.it

Vacuum pumps / Pompe per vuoto

□ **Rio Nanta S.r.l.**
 Via Mauro Macchi, 42
 20124 Milano
 T: +39 028 940 642 1
 F: +39 028 323 913
 M: +39 339 658 781 6
 rionanta@rionanta.it
 www.rionanta.it

IL Israel

□ **Ringel-Tech Ltd.**
 134 Hertzef St
 P.O. Box 5148
 665530 Tel Aviv
 T: +972 368 255 05
 F: +972 368 220 41
 info@ringel-tech.co.il
 www.ringel-tech.co.il

IND India

□ **Flux Pumps India Pvt. Ltd.**
 427/A-2, Gultekdi Industrial Estate
 Near Prabhat Printing Press
 Pune - 411037, Maharashtra
 T: +91 020 2427 1023
 F: +91 020 2427 0689
 M: +91 98504 03114
 kiran.kadam@flux-pumps.in
 www.flux-pumps.in

J Japan

□ **Speck Subsidiary**
 Speck Japan Co. Ltd.
 Daisho Bldg. 3F,
 2-1-16 Kyomachibori, Nishi-ku
 550 - 0003 Osaka
 T: +81 6 6486 9633
 F: +81 6 6486 9643
 info@speckjapan.com
 www.speckjapan.com

Speck Subsidiary

□ **Speck Japan Co. Ltd.**
 Tokyo Branch
 No. 408, 3-22-12
 Higashi-Ikebukuro, Toshima-ku
 170-0013 Tokyo
 T: +81 3 5979 8818
 F: +81 3 5979 8817
 info@speckjapan.com
 www.speckjapan.com

L Luxembourg

Heat transfer pumps / Pompes pour fluid thermique
 □ **FLOWMOTION BVBA**
 Mergelweg 3
 1730 Asse
 T: +32 2 309 67 13
 F: +32 2 309 69 13
 info@flowmotion.be
 www.flowmotion.be

MAL Malaysia

□ **Leesonmech**
 Engineering (M) Sdn. Bhd.
 No. 18 Jalan 18, Taman Sri Kluang,
 86000 Kluang, Johor
 T: +607 777 105 5
 F: +607 777 106 6
 sales@leesonmech.com
 www.leesonmech.com

N Norway

□ **PG Flow Solutions AS**
 P.O.Box 154, 1378 Nesbru
 Nye Vakaas Vei 14
 1395 Hvalstad
 T: +47 667 756 00
 F: +47 667 756 01
 post@pg-flowsolutions.com
 www.pg-flowsolutions.com

NL Netherlands

Centrifugal pumps / Centrifugalepompen
 □ **Speck Pompen Nederland B.V.**
 Businesspark 7Poort
 Stationspoort 10
 6902 KG Zevenaar
 T: +31 316 331 757
 F: +31 316 528 618
 info@speck.nl
 www.speck.nl

Vacuum pumps / Vacuumpompen

□ **INDUVAC B.V.**
 Cobaltstraat 16
 2718 RM Zoetermeer
 T: +31 793 633 890
 F: +31 793 633 899
 info@induvac.com
 www.induvac.com

Heat transfer pumps / Pompes pour fluid thermique

□ **FLOWMOTION BVBA**
 Mergelweg 3
 1730 Asse
 T: +32 2 309 67 13
 F: +32 2 309 69 13
 info@flowmotion.be
 www.flowmotion.be

NZ New Zealand

□ **Speck Subsidiary**
 Speck Industries Pty Ltd.
 Unit 2
 6 Glory Road
 Gungahra WA 6077
 T: +61 8 6201 1286
 sales@speckaustralia.com
 www.speckaustralia.com

P Portugal

□ **Ultra Control**
 Projectos Industriais, Lda.
 Quinta Lavi - Armazém 8
 Abrunheira
 27 10 - 089 Sintra
 T: +351 219 154 350
 F: +351 219 259 002
 info@ultra-controllo.com
 www.ultra-controllo.com

PE Peru

□ **Representaciones y Servicios en el Perú S.A.C.**
 Jr. Alf. Bernal N° 1081, Interior 2
 Lima 31
 T: +511 653-7560
 ventas@representacionesyserviciosperu.com
 www.representacionesyserviciosperu.com

PL Poland

□ **Krupinski Pompy Spółka z Ograniczoną Odpowiedzialnością Sp.K.**
 ul. Przymarki 4A
 31-764 Krakow
 T: +48 126 455 684
 biuro@krupinski.krakow.pl
 www.krupinski.krakow.pl

RC Taiwan

□ **Speck Subsidiary**
 Speck Pumps
 Technology Taiwan Ltd.
 2Fl., no. 153, Sec. 2
 Datong Rd., Xizhi District
 New Taipei City
 T: +886 286 926 220
 F: +886 286 926 759
 M: +886 936 120 952
 speck886@ms32.hinet.net
 www.speck-pumps.com.tw

RCH Chile

□ **W & F Ingeniería Y Maquinas S.A.**
 Felix de Amesti 90, Piso 6
 Las Condes, Santiago
 T: +56 2 220 629 43
 F: +56 2 220 630 39
 M: +56 9 8 289 222 0
 rwendler@wfyf.cl
 www.wfyf.cl

RI Indonesia

□ **PT Roda Rollen Indonesia**
 Kompleks Pertokoan Glodok
 Jaya No. 30
 Jl. Hayam Wuruk,
 Jakarta - Pusat
 Indonesia, 11180
 T: +6221 380 58 59
 F: +6221 359 89 77
 ruduy@rodarollenindonesia.com

ROK Korea

□ **J.C. International Inc.**
 2F, Bikeum Bldg. 108,
 Yanghwa-Ro, Mapo-Gu,
 121-899 Seoul
 T: +82 232 628 00
 F: +82 232 569 09
 jylee@jicint.co.kr
 www.jicint.co.kr

RO Romania

□ **S.C. Gimsid S.R.L.**
 Str. Arcului nr. 9, Arp. 2
 021031 Bucuresti
 T: +40 21 2118701
 F: +40 21 2102675
 gimsid@gimsid.ro
 www.gimsid.ro

RUS Russia

□ **LLC Firm Kreoline**
 Yunosti str., 5/3
 Moscow 111395
 T: +7 495 737 321 4
 F: +7 495 769 844 0
 M: +7 495 505 198 8
 info@kreoline.ru
 www.kreoline.ru

S Sweden

□ **Hugo Tillquist AB**
 P.O.Box 1120
 16422 Kista
 T: +46 859 463 200
 F: +46 875 136 95
 info@tillquist.com
 www.tillquist.com

SK Slovakian Republic

→ Czech Republic (CZ)

SLO Slovenia

□ **Sensor d.o.o.**
 Tančeva ulica 16
 2000 Maribor
 Slovenia
 T: +386 2 461 44 60
 M: +386 31 649 269
 info@sensor.si
 www.sensor.si

SGP Singapore

→ Malaysia (MAL) Engineering (M) Sdn. Bhd.

□ **LUKES MARINE ENGINEERING & CONSULTING SERVICES PTE LTD**
 150 Cecilie Street no. 03-00
 Singapore 069543
 T: +65 8379 9051
 M: +65 8437 9846
 tonylukes@speckpumpssing.com.sg

T Thailand

□ **Speck Subsidiary**
 FLUX-SPECK Pump Co., Ltd
 181/4 Soi Anamai
 Srinakar Road
 Suanluang Bangkok 10250
 T: +662 320 256 7
 F: +662 322 248 6
 thienchai@fluxspeck.com
 www.fluxspeck.com

TR Turkey

□ **Speck Pompa**
 San. ve Tic. Ltd. Sti.
 Girne Mah., Kücükalyi Is Merkezi
 B Blok No.12 Maltepe
 34852 Istanbul
 T: +90 216 375 750 5
 F: +90 216 375 753 3
 M: +90 532 293 010 4
 speck@speckpompa.com.tr
 www.speckpompa.com.tr

USA USA

□ **Speck Subsidiary**
 Speck Industries LP
 400 Meadow Lane
 Carlstadt
 NJ 07072
 T: +1 201 569 3114
 F: +1 201 569 9607
 info@speckamerica.com
 www.speckamerica.com



Speck Pumpen Systemtechnik GmbH
Postfach 1453 · 91142 Roth / Germany
Regensburger Ring 6 – 8 · 91154 Roth / Germany
Tel.: +49 91 71 809 - 0
Fax: +49 91 71 809 - 10
info@speck.de
www.speck.de