

# Vakuumeinheiten für die Profilextrusion

BluSystems –  
weniger Energiebedarf,  
einfache Installation und Bedienung

**Blu Systems**



**speck** | 

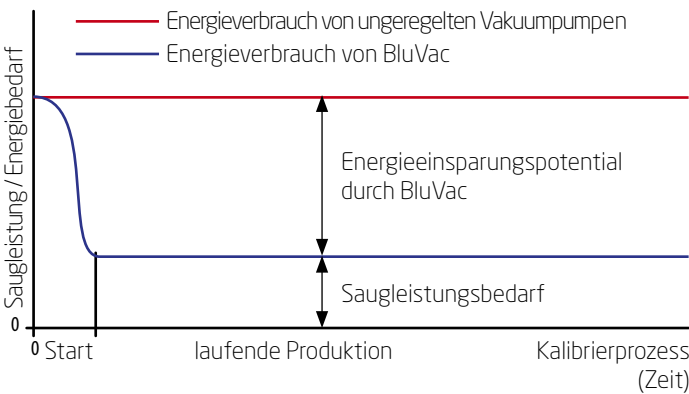
# Energieeinsparung und Funktion

## Intelligente Vakuumeinheiten senken die Betriebskosten

### Falschlufzuführen ist Energieverschwendung

Für den Energieverbrauch in Kalibriertischen sind zum großen Teil die eingesetzten Vakuum- und Austragspumpen verantwortlich. Sie werden bis heute nach dem hohen Saugleistungsbedarf beim Anfahrprozess der Kalibrierung ausgelegt.

Um den deutlich niedrigeren Saugleistungsbedarf im anschließenden Betriebszustand zu erreichen, werden immer noch Systeme eingesetzt, die Falschlufzuführen oder die die Vakuumpumpen saugseitig drosseln. Dabei bleibt der elektrische Leistungsbedarf der Vakuumpumpen konstant hoch - eine vollkommen unnötige Energieverschwendung.



### Energieeinsparung mit BluSystems

Die enorme Energieeinsparung von BluSystems beruht auf dem Verzicht von Falschlufzuführen. Wenn nach dem Auskalibrieren des Profils weniger Saugvolumen bzw. ein geringer Unterdruck benötigt wird, reduziert eine interne Regelung automatisch die Drehzahl der Elektromotoren und senkt damit sowohl die Vakuumherzeugung als auch die elektrische Leistungsaufnahme. Durch diese bedarfsgerechte Vakuumherzeugung wird bei dem u.U. tagelang dauernden Produktionsprozess sehr viel Energie eingespart.

Die Überwachung und Einhaltung des vom Anlagenführer eingestellten Druckniveaus an den Kalibrierwerkzeugen erfolgt dabei automatisch durch die kontinuierliche Druckmessungen und Drehzahlanpassungen. Prozessbedingte Druckschwankungen werden ohne Zutun des Anlagenführers ausgeglichen.

Ein zweiter energiesparender Effekt ergibt sich zusätzlich aus dem geringeren Aufwand für die Betriebswasserkühlung, weil bei reduzierten Drehzahlen die Vakuumpumpen auch weniger Energie in das Betriebswasser eintragen.)

### Die größte Effizienz

Die größte Energieeffizienz von BluSystems Vakuumeinheiten erzielen Sie bei:

- » Verwendung optimierter Werkzeuge, die soweit wie möglich ohne Falsch- bzw. Leckluftzugabe auskommen
- » Auswahl der richtigen Baugröße und Bauart der Vakuumeinheit
- » Möglichst kurze und mit ausreichendem Durchmesser ausgelegte Ansaugleitungen

## Die Einsparung – Ein Rechenbeispiel aus der Praxis

### Branche: Fensterprofilextrusion

Vorserienmodelle von BluVac Vakuumeinheiten erreichten bei einem namhaften Hersteller von Fensterprofilen im Mittel eine Einsparung von 67 %. Nachgerüstet wurde eine bestehende Extrusionslinie.

**Vorher** Linie mit 3 unregulierten Vakuumpumpen Type VN 125, Elektrische Leistungsaufnahme (P1) 3 x 5,2 kW = 15,6 kW

**Nachher** Linie mit 3 BluVac Vakuumeinheiten, Elektrische Leistungsaufnahme (P1) 3 x 1,1 kW = 3,3 kW

Die niedrigere Leistungsaufnahme von 12,3 kW führt bei veranschlagten 4.000 Betriebsstunden im Jahr zu einer Einsparung von 49.200 kWh.

Das sind **€ 9.840,- Ersparnis pro Jahr** bei angenommenen € 0,20/kWh.

Der verringerte Betriebswasserbedarf der BluVac Vakuumeinheiten führt zusätzlich zu einem geringeren Energiebedarf für die Betriebswasserkühlung. Ferner wird der Kalibrierprozess durch die integrierte Regelung automatisiert.

BluVac Vakuumeinheiten amortisieren sich folglich schnell.

# Vakuumeinheiten für die Profilextrusion

## BluSystems von Speck Pumpen

### Weniger Energiebedarf

Namhafte Fensterprofilhersteller bestätigen: Im Vergleich zu einer konventionellen Vakuumpumpe sparen BluSystems Vakuumeinheiten 60 % bis 90 % des Energiebedarfs.

Erzielt wird die enorme Einsparung durch die leckluftfreie und bedarfsgerechte Vakuumerzeugung auf Basis kontinuierlicher Druckmessung und Drehzahlregelung der Elektromotoren.

### Einfache Installation

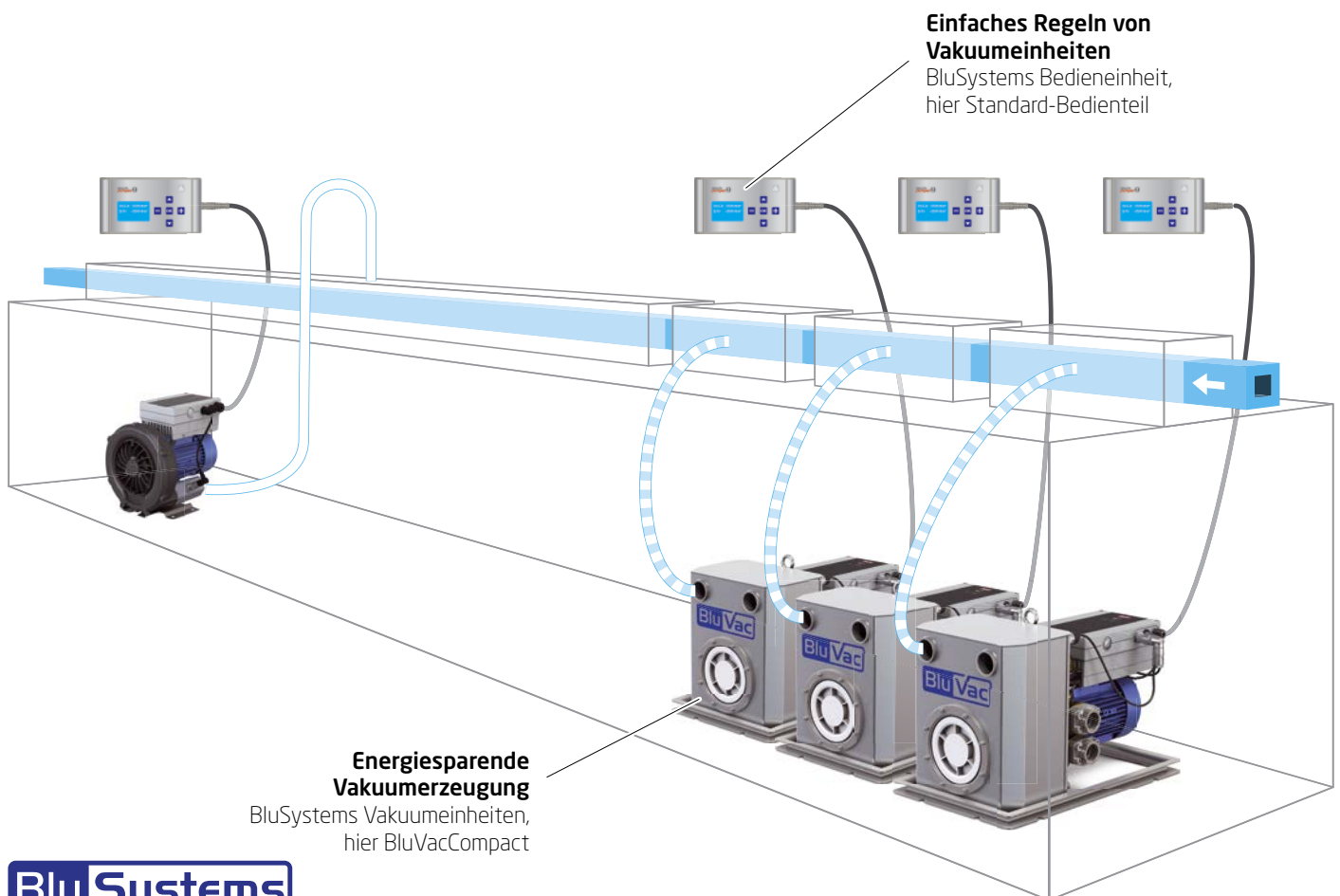
BluSystems ist modular aufgebaut und bietet verschiedene Typen von Vakuumeinheiten in diversen Baugrößen. Der parallele Betrieb mit konventionellen Vakuumpumpen und anderen Systemen ist problemlos.

Dank des dezentralen Konzepts können Anwender ihre bestehenden Extrusionslinien ohne aufwendige und kostspielige Umbaumaßnahmen unkompliziert nachrüsten. Vorhandene Pumpen oder Systeme können dabei gegen BluVac oder BluLine Vakuumeinheiten ausgetauscht werden.

Für Anlagenbauer gibt es zusätzlich Schnittstellen für SPS-Steuerungen und BluVac Vakuumeinheiten als sogenannte Einschubeinheiten ohne Abscheider.

### Einfache Bedienung

Unterdruck mit dem Bedienteil einstellen und fertig. Die Regelung sorgt für die konstante Einhaltung des Druckniveaus. Die bisherige Überwachung des Prozesses durch den Anlagenführer entfällt weitgehend.



# BluSystems – Ein System für viele Anwendungen

## Kombinieren Sie Vakuumeinheiten nach Ihrem Bedarf

Jedes Profil hat seine Besonderheiten - Trockenkalibrierung, Nasskalibrierung. Der Bedarf an unterschiedlich tiefen Druckniveaus und verschiedenen Saugvolumina fordert spezifische Lösungen für die optimale Ausrüstung des Kalibriertisches.

Bei BluSystems von Speck können Sie aus vier Typen von Vakuumeinheiten mit unterschiedlichen Charakteristiken und diversen Baugrößen auswählen und die beste Lösung für Ihren Bedarf finden. Falls Sie vorhandene Vakuums tanks o. ä. in Ihrem Kalibriertisch nutzen möchten, gibt es zusätzlich die dezentrale BluVacD Vakuumeinheit.



### BluVacCompact (BluVacC)

Type: VI-...-BVC  
Vakuumeinheiten mit integriertem Abscheider, zweite Generation in kompakter Ausführung

- » Absaugen von Luft-Wasser-Gemischen
- » max. -930 mbar relativ
- » max. 105 m<sup>3</sup>/h Förderleistung
- » min. 6 m<sup>3</sup>/h Wasseraustrag

Seite 6



### BluLine

Type: VN-...-BL  
Vakuumeinheiten mit Vakuumpumpen der Baureihe VN

- » Absaugen von Luft mit hohen Wasseranteilen
- » max. -930 mbar relativ
- » max. 150 m<sup>3</sup>/h Förderleistung
- » max. 4 m<sup>3</sup>/h Wasseraustrag

Seite 8



### BluLine

Type: VG-...-BL  
Vakuumeinheiten mit Vakuumpumpen der Baureihe VG

- » Absaugen von Luft mit geringen Wasseranteilen
- » max. -930 mbar relativ
- » max. 145 m<sup>3</sup>/h Förderleistung
- » max. 2,5 m<sup>3</sup>/h Wasseraustrag

Seite 10



### BluLine

Type: VB-...-BL  
Vakuumeinheiten mit Seitenkanalverdichtern der Baureihe VB

- » Absaugen von feuchter Luft
- » max. -260 mbar relativ
- » max. 500 m<sup>3</sup>/h Förderleistung

Seite 12



### BluVacDezentral (BluVacD)

Dezentrale Vakuumeinheiten für anlagenseitige Abscheider  
Kombination aus Vakuumpumpe/Seitenkanalverdichter und einer Austragspumpe

- » Paralleles Absaugen von Luft und Wasser aus einem anlagenseitigen Abscheider (z.B. Vakuums tank) im Kalibriertisch
- » max. 30 m<sup>3</sup>/h Wasseraustrag

Seite 14

# BluSystems Bedienung

## Einfache Steuerung von Vakuumeinheiten



### Einstellen des Unterdrucks

Der Anlagenführer stellt an der Bedieneinheit – im Bild das BluSystems Bedienteil – den gewünschten relativen Unterdruck ein (Soll-Wert). Die Regelung sorgt dafür, dass das Druckniveau ab jetzt konstant gehalten wird (Ist-Wert).

### Drei Betriebsmodi

Je nach Prozessphase und Anforderung bietet die Software drei verschiedene Betriebsmodi.

Der Handbetrieb ist der Modus für den Anfahrprozess mit starken Druckschwankungen und hohem Saugleistungsbedarf. Der Anlagenführer passt hier das erforderliche Saugvolumen durch die manuelle Einstellung der Motorfrequenz an.

Sinkt der Saugleistungsbedarf und werden die Schwankungen am Ende des Anfahrprozesses geringer, dann wechselt er zum Automatikbetrieb. Jetzt sorgt die Regelung für die konstante Einhaltung des Druckniveaus. Die bedarfsgerechte Vakuumerzeugung führt nun zur deutlichen Energieeinsparung.

Der Automatikbetrieb mit Frequenzkontrolle ist eine Funktion zur Qualitätssicherung, die in Zusammenarbeit mit Anwendern entwickelt wurde. Die Software erkennt im laufenden Prozess plötzliche und unbeabsichtigt auftretende Leck- oder Falschlucht (z.B. durch Löcher im Profil) und reagiert mit einer Warnmeldung und/oder mit dem Wechsel zum Handbetrieb mit konstanter Motordrehzahl.

### Weitere Software-Funktionen

- » Speicherung und Anzeige von Betriebs- und Verbrauchsdaten
- » Visuelle Warnung bei Betriebsstörungen im Display und/oder durch Warnleuchten
- » Master-Slave-Funktion bei Anschluss von mehreren Vakuumeinheiten an ein Druckniveau.



### BluSystems Bedienteil - Standard Bedieneinheit

- » Geeignet für die Umrüstung von unregelmäßig Kalibriertischen/ Vakuumanwendungen
- » Geeignet für den Neubau von geregelten Kalibriertischen/ Vakuumanwendungen
- » Ein Bedienteil zur Steuerung von bis zu 5 Vakuumeinheiten oder alternativ ein Bedienteil pro Vakuumeinheit
- » Einfach, robust und kostengünstig



### BluSystems SPS-Koppler - Schnittstelle für SPS-Steuerungen

- » Geeignet für die Umrüstung oder den Neubau von zentral gesteuerten Kalibriertischen/ Vakuumanwendungen
- » Steuerung von bis zu 8 Vakuumeinheiten
- » Universell einsetzbar



### BluSystems SPS-Panel mit Touchscreen und Speicher

- » Geeignet für die Umrüstung von dezentral gesteuerten zu zentral gesteuerten Kalibriertischen/ Vakuumanwendungen
- » Geeignet für den Neubau von zentral gesteuerten Kalibriertischen/ Vakuumanwendungen
- » Steuerung von bis zu 8 Vakuumeinheiten
- » Statusübersicht aller Vakuumeinheiten auf einem Blick



### BluSystems Software-Bibliothek

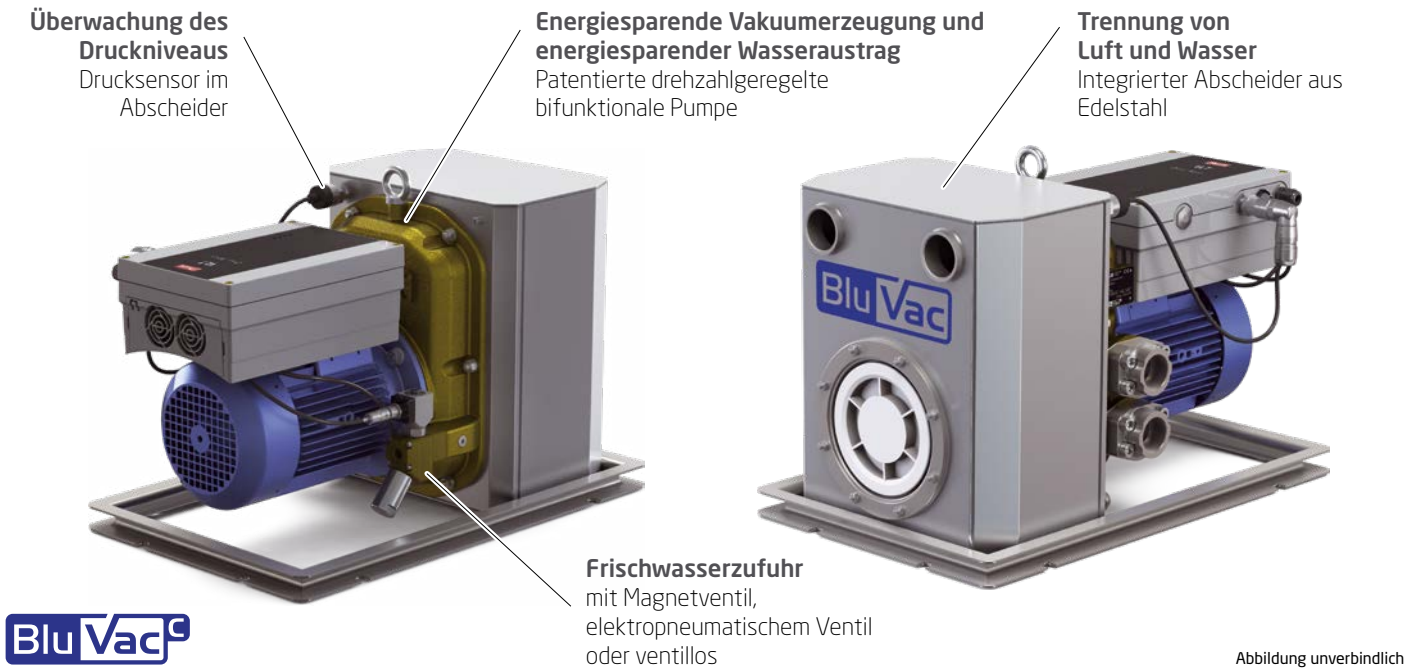
- » Geeignet für die Umrüstung oder den Neubau von zentral gesteuerten Kalibriertischen/ Vakuumanwendungen
- » Kundenseitige Integration der Pumpenansteuerung mithilfe der Software-Bibliothek
- » Kompatibel zu Steuerungen B&R und Siemens
- » Steuerung von beliebig vielen Vakuumeinheiten abhängig von der Systemauslastung der SPS
- » Einfach, integrierbar und kostenlos

Ausführliche Spezifikationen siehe Seite 16.

Beispiele verschiedener Anschlussmöglichkeiten von Bedieneinheiten und Vakuumeinheiten siehe Seite 17.

# BluVacCompact

## VI-...-BVC – Vakuumeinheiten mit integriertem Abscheider - zweite Generation



Type	max. relativer Unterdruck	max. Gasförderung	min. Wasserförderung
VI-55-BVC	-930 mbar	60 m³/h	6 m³/h
VI-130-BVC	-930 mbar	105 m³/h	6 m³/h

### Verwendung

Absaugen von Luft-Wasser-Gemischen

### Allgemein

BluVacCompact Vakuumeinheiten sind weiterentwickelte Vakuumeinheiten der zweiten Generation. Sie sind im Vergleich zur ersten Generation bei gleichen Leistungen deutlich kompakter und robuster.

Die Vakuumeinheiten mit Gleitringdichtungen sind in rostfreien Materialien und Grauguss erhältlich.

### Funktion

Der Anlagenführer stellt mit der Bedieneinheit den gewünschten Unterdruck ein (Sollwert). Luft und Wasser werden getrennt ausgetragen.

Ein Drucksensor im Abscheider oberhalb des Wasserspiegels erfasst kontinuierlich den realen Unterdruck (Ist-Wert). Auf Basis dieser Druck-Messungen regelt der Frequenzumrichter automatisch das eingestellte Druckniveau durch die Anpassung der Motordrehzahl.

Die sensorfreie Regelung des Wasserfüllstands im Abscheider erfolgt durch die spezielle Konstruktion der bifunktionalen Pumpe. Der Wasseraustrag beginnt mit dem Start der Vakuumzeugung.

### Die Energieeinsparung

Die hohe Energieeinsparung resultiert aus der bedarfsgerechten Vakuumzeugung. Zusätzlich verringert sich auch der Aufwand für die Kühlung des Betriebswassers. Zwei Baugrößen erlauben die optimale Auslegung auf Ihren Saugvolumenbedarf.

### Installation und Nachrüstbarkeit

BluVacCompact kann vorhandene wassermitfördernde Vakuumpumpen (z.B. Baureihe VN) oder konventionelle Vakuumpumpen ersetzen.

Ferner kann BluVacCompact vorhandene BluVac Vakuumeinheiten der ersten Generation ersetzen - Schienenbreite, Anschlüsse und Leistungsvermögen sind identisch.

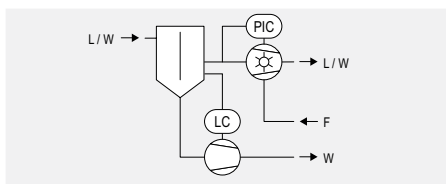
Die Grundfläche entspricht in etwa einer konventionellen Vakuumpumpe und die Installation ist ebenso einfach gehalten wie bei einer Vakuumpumpe.

### Bedieneinheiten

Siehe Seite 5 und Seite 16

### Frischwasserversorgung

Siehe Seite 18



PIC Pressure Indicate Control  
Druckanzeige und Regelung

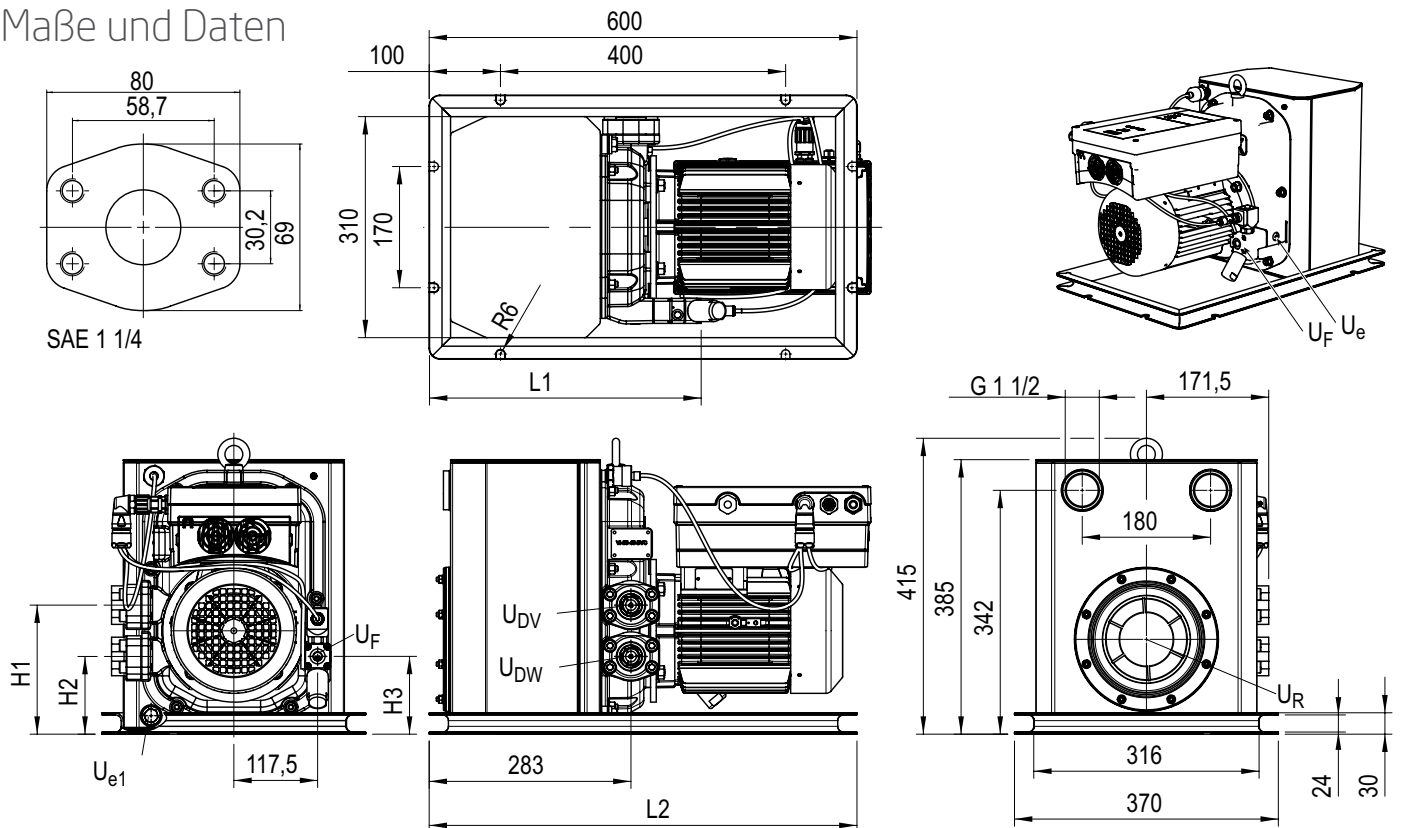
LC Liquid Control  
Füllstand-Regelung

L Luft

W Wasser

F Betriebs- / Frischwasser

## Maße und Daten

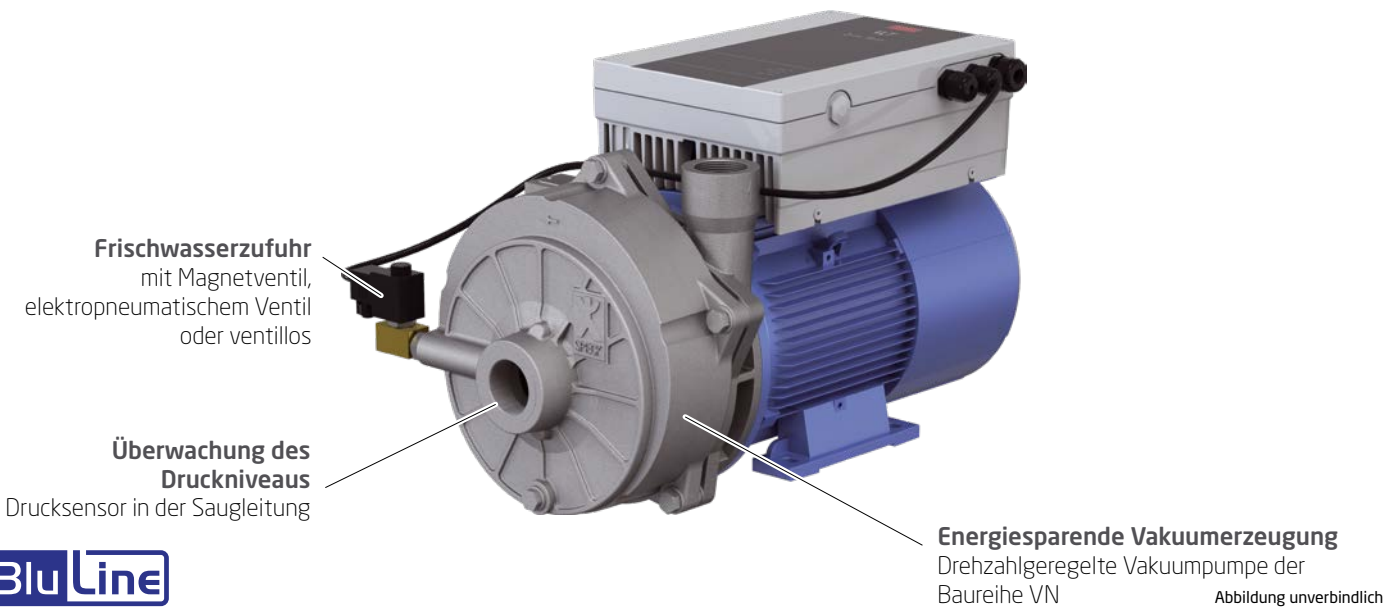


Type	BG	Maße					Gewicht	
		L1	L2	H1	H2	H3	kg	lbs
VI-55-BVC	90	381,5	620	181	109	109	67	148
VI-130-BVC	100	382,5	687	185	113	119	93	205

### Anschlüsse

U <sub>DV</sub>	SAE 1 1/4	Druckanschluss Vakuumpumpe
U <sub>DW</sub>	SAE 1 1/4	Druckanschluss Wasseraustragspumpe
U <sub>e</sub>	G 1/8	Anschluss für Entleerung (Entleerung Frischflüssigkeitszufuhr)
U <sub>e1</sub>	G 1/2	Anschluss für Entleerung (Entleerung Abscheider)
U <sub>F</sub>	G 1/4	Anschluss für Frischflüssigkeit der Vakuumpumpe
U <sub>R</sub>	Ø 121 mm	Revisionsöffnung

## VN-...-BL – Vakuumeinheiten mit Vakuumpumpen der Baureihe VN



**Energiesparende Vakuumerzeugung**  
Drehzahlgeregelte Vakuumpumpe der Baureihe VN

Abbildung unverbindlich

Type	max. relativer Unterdruck	max. Gasförderung	max. Wasserförderung
VN-95-BL	-930 mbar	115 m³/h	4 m³/h
VN-125-BL	-930 mbar	150 m³/h	4 m³/h

### Verwendung

Absaugen von Luft mit hohen Wasseranteilen

### Allgemein

Die bewährten Pumpen des Typs VN sind patentierte einstufige Pumpen mit Nabensteuerung. Die Vakuumeinheiten mit Gleitringdichtungen sind in Grauguss oder Edelstahl erhältlich.

### Funktion

Die Nabensteuerung mit Ventilkappen ermöglicht im Vergleich zu einer konventionellen Vakuumpumpe eine bedeutend größere Mitförderung von Wasser.

Der Anlagenführer stellt mit der Bedieneinheit den gewünschten Unterdruck ein (Sollwert). Ein Drucksensor in der Saugleitung erfasst kontinuierlich den Unterdruck (Ist-Wert). Auf Basis dieser Druckmessungen regelt der Frequenzumrichter automatisch das eingestellte Druckniveau durch die Anpassung der Motordrehzahl.

Der Wasseraustrag ist hierbei stets an die Vakuumerzeugung gekoppelt.

### Die Energieeinsparung

Die Energieeinsparung resultiert aus der bedarfsgerechten Vakuumerzeugung. Zusätzlich verringert sich auch der Aufwand für die Kühlung des Betriebswassers. Zwei Baugrößen mit vier Motornennleistungen erlauben die optimale Auslegung auf Ihren Saugvolumenbedarf.

### Installation und Nachrüstbarkeit

BluLine Vakuumeinheiten mit Vakuumpumpen des Typs VN können vorhandene vergleichbare Vakuumpumpen ersetzen. Der mitgelieferte Drucksensor wird an der Saugleitung installiert.

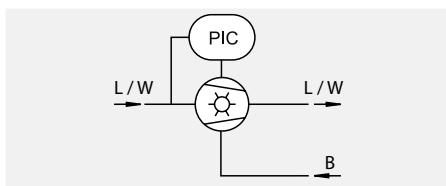
Vorhandene ungergelte Pumpen des Typs VN können zu BluLine-Ausführungen umgerüstet werden, wenn der Motor dafür geeignet ist.

### Bedieneinheiten

Siehe Seite 5 und Seite 16

### Frischwasserversorgung

Siehe Seite 18



PIC Pressure Indicate Control  
Druckanzeige und Regelung

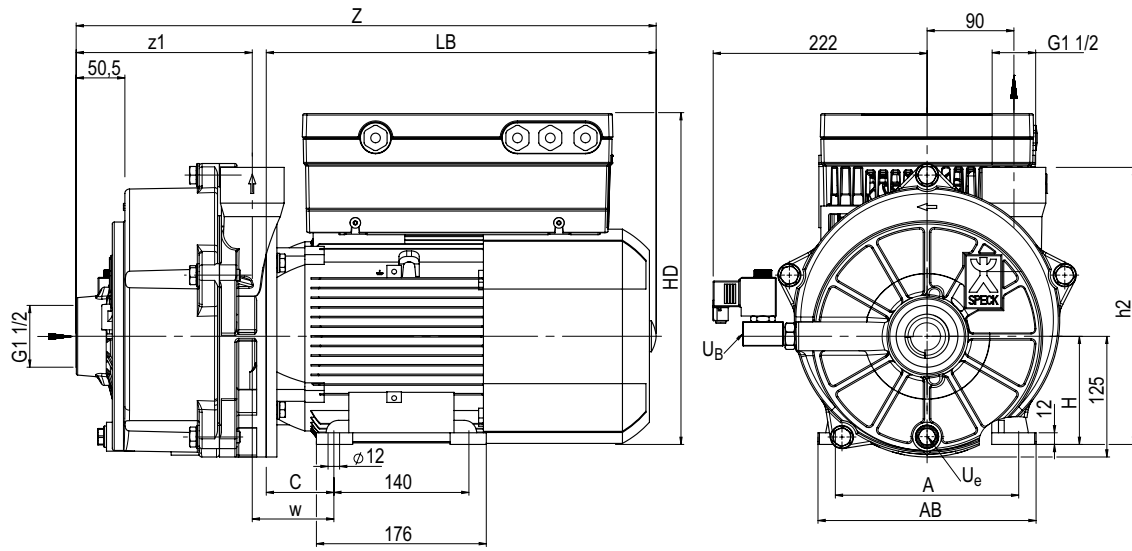
L Luft

W Wasser

B Betriebs- / Frischwasser



## Maße und Daten



Type	BG	Maße										Anschlüsse		Gewicht	
		A	AB	C	H	HD	LB	h2	w	z	z1	UB	Ue	kg	lbs
VN-95-BL	100	160	196	63	100	313	421	275	78	598	163	G1/2	G3/8	90	200
VN-125-BL	112	190	226	70	112	343	404	287	85	601	183	G1/2	G3/8	93	205

### Anschlüsse

UB Anschluss für Betriebsflüssigkeit

Ue Anschluss für Entleerung (Verschlusschraube)

## VG-...-BL – Vakuumeinheiten mit Vakuumpumpen der Baureihe VG

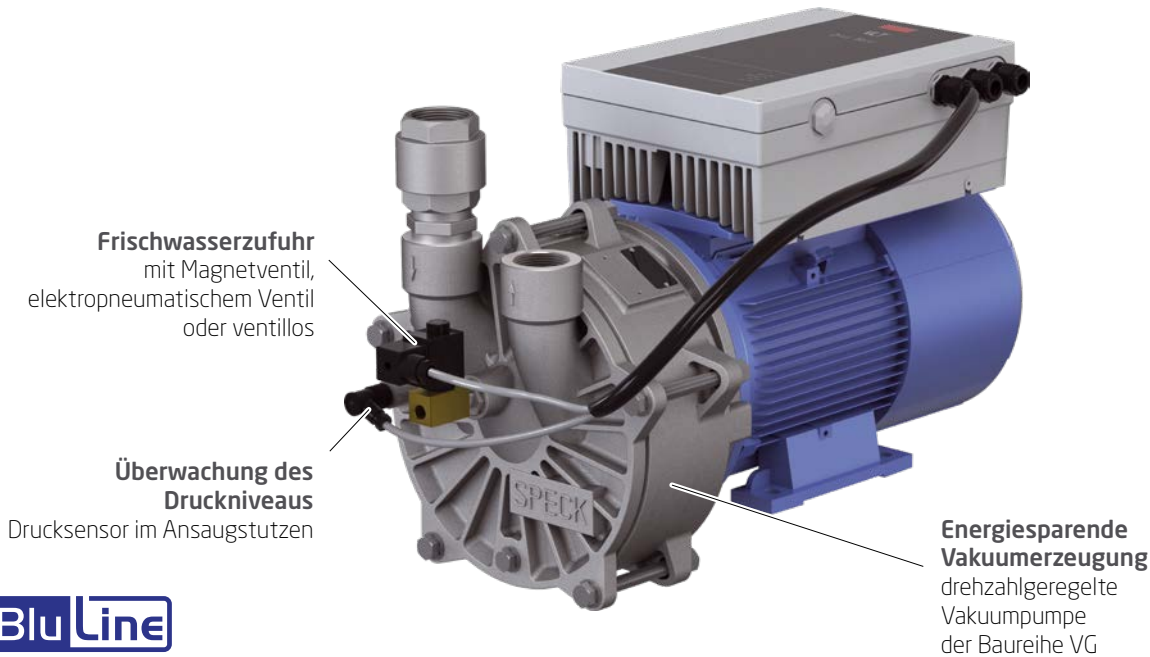


Abbildung unverbindlich



Type	max. relativer Unterdruck	max. Gasförderung	max. Wasserförderung
VG-30-BL	-930 mbar	34 m³/h	0,4 m³/h
VG-55-BL	-930 mbar	57 m³/h	0,4 m³/h
VG-95-BL	-930 mbar	82 m³/h	2,2 m³/h
VG-130-BL	-930 mbar	120 m³/h	2,4 m³/h
VG-155-BL	-960 mbar	146 m³/h	2,5 m³/h

### Verwendung

Absaugen von Luft mit geringen oder keinen Wasseranteilen

### Allgemein

Die bewährten einstufigen Pumpen des Typs VG sind aufgrund der ventiltfreien und der totraumfreien Konstruktion sehr wartungsarm. Die Vakuumeinheiten mit Gleitringdichtungen sind in Grauguss oder Edelstahl erhältlich.

### Funktion

Der Anlagenführer stellt mit der Bedieneinheit den gewünschten Unterdruck ein (Sollwert).

Ein Drucksensor im Ansaugstutzen erfasst kontinuierlich den Unterdruck (Ist-Wert).

Auf Basis dieser Druckmessungen regelt der Frequenzrichter automatisch das vom Anlagenführer eingestellte Druckniveau durch die Anpassung der Motordrehzahl.

### Installation und Nachrüstbarkeit

BluLine Vakuumeinheiten mit Vakuumpumpen des Typs VG können vorhandene vergleichbare Vakuumpumpen ersetzen.

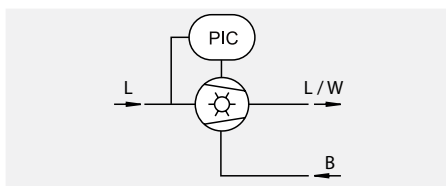
Vorhandene unregelte Pumpen des Typs VG können zu BluLine-Ausführungen umgerüstet werden, wenn der Motor dafür geeignet ist.

### Bedieneinheiten

Siehe Seite 5 und Seite 16

### Frischwasserversorgung

Siehe Seite 18



PIC Pressure Indicate Control  
Druckanzeige und Regelung

L Luft

W Wasser

B Betriebs- / Frischwasser

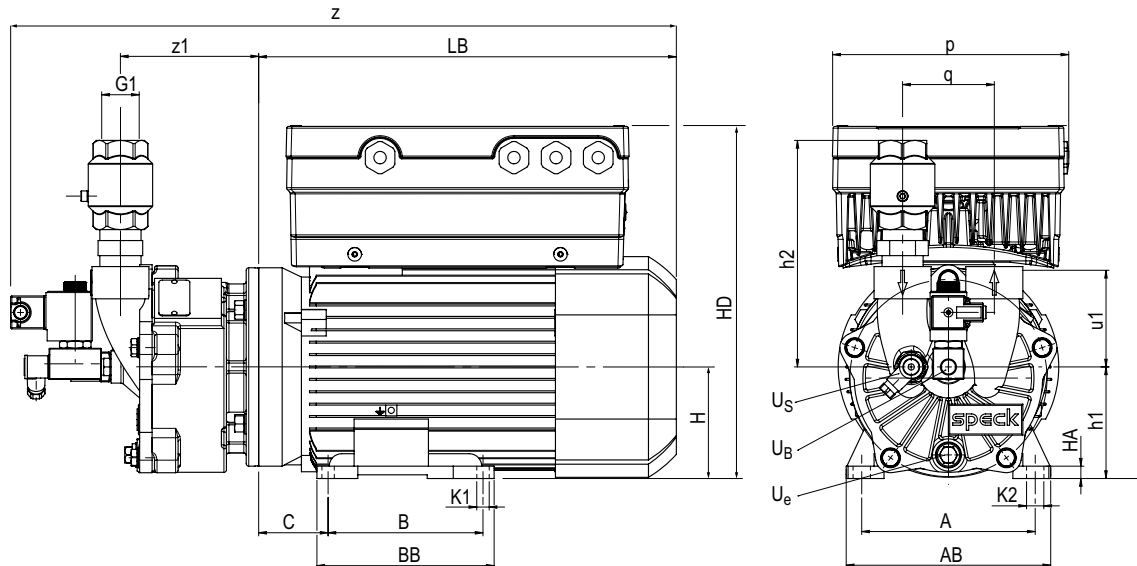
Der Wasseraustrag ist hierbei stets an die Vakuumerzeugung gekoppelt.

### Die Energieeinsparung

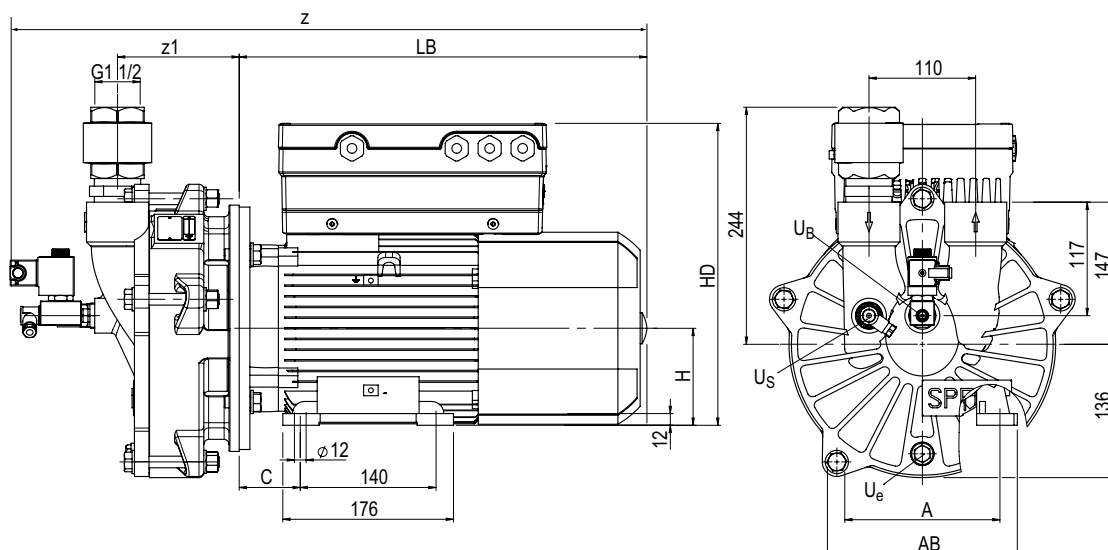
Die Energieeinsparung resultiert aus der bedarfsgerechten Vakuumerzeugung. Zusätzlich verringert sich auch der Aufwand für die Kühlung des Betriebswassers.

Fünf Baugrößen mit sechs Motornennleistungen erlauben die optimale Auslegung auf Ihren Saugvolumenbedarf.

## Maße und Daten



Type	BG	Maße														Anschlüsse			Gewicht					
		A	AB	B	BB	C	H	HA	HD	K1	K2	LB	h1	h2	p	q	u1	z	z1	U <sub>B</sub>	U <sub>e</sub>	U <sub>s</sub>	kg	lbs
VG-30-BL	80	125	150	100	118	50	80	8	267	9,5	13,5	293	80	180	166	70	78	477	96	G1/4	G1/4	G1/4	27	60
VG-55-BL	90	140	165	125	143	56	90	10	285	10	14	337	90	183	191	74	78	537	112	G1/4	G1/4	G1/4	36	79



Type	BG	Maße								Anschlüsse			Gewicht	
		A	AB	C	H	HD	LB	z	z1	U <sub>B</sub>	U <sub>e</sub>	U <sub>L</sub>	kg	lbs
VG-95-BL	100	160	196	63	100	320	421	656	125,5	G1/4	G3/8	G1/4	73	160
VG-130-BL	100	160	196	63	100	320	421	665	134,5	G1/4	G3/8	G1/4	82	181
VG-155-BL	112	190	226	70	112	343	404	666	151,5	G1/2	G3/8	G1/4	95	209

### Anschlüsse

U<sub>B</sub> Anschluss für Betriebsflüssigkeit

U<sub>e</sub> Anschluss für Entleerung (Verschlusschraube)

U<sub>s</sub> Anschluss für Drucksensor

## VB-...-BL – Vakuumeinheiten mit Seitenkanalverdichtern der Baureihe VB

**Feuchtigkeitsoptimierter Lagerbereich**  
deutlich längere Standzeiten als ein herkömmlicher Seitenkanalverdichter

**Energiesparende Vakuumerzeugung**  
drehzahl geregelter Seitenkanalverdichter der Baureihe VB

**Überwachung des Druckniveaus**  
Drucksensor im Sauganschluss



Abbildung unverbindlich

Type	max. relativer Unterdruck	max. Gasförderung
VB-140-BL	-210 mbar	170 m³/h
VB-210-BL	-260 mbar	255 m³/h
VB-415-BL	-260 mbar	500 m³/h

### Verwendung

Absaugen von feuchter Luft

### Allgemein

Seitenkanalverdichter der Baureihe VB sind im Lagerbereich für feuchte Einsatzbedingungen optimiert. Sie erreichen dadurch höhere Standzeiten im Vergleich zu herkömmlichen Seitenkanalverdichtern. Die Seitenkanalverdichter mit Radialwellendichtung sind in Aluminiumdruckguss mit einer korrosionsschützenden Schicht bei allen medienberührten Teilen erhältlich.

### Funktion

Der Anlagenführer stellt mit der Bedieneinheit den gewünschten Unterdruck ein (Sollwert). Ein Drucksensor im Ansaugstutzen erfasst kontinuierlich den Unterdruck (Ist-Wert).

Auf Basis dieser Druckmessungen regelt der Frequenzumrichter automatisch das vom Anlagenführer eingestellte Druckniveau durch die Anpassung der Motordrehzahl.

### Die Energieeinsparung

Die Energieeinsparung resultiert aus der bedarfsgerechten Vakuumerzeugung.

Drei Baugrößen erlauben die optimale Auslegung auf den Förderbedarf.

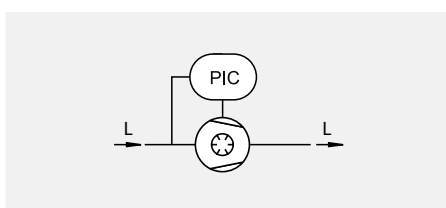
### Installation und Nachrüstbarkeit

BluLine Vakuumeinheiten mit Seitenkanalverdichtern des Typs VB können vorhandene vergleichbare Seitenkanalverdichter ersetzen.

Vorhandene unregelmäßige Seitenkanalverdichter des Typs VB können zu BluLine-Ausführungen umgerüstet werden, wenn der Motor dafür geeignet ist.

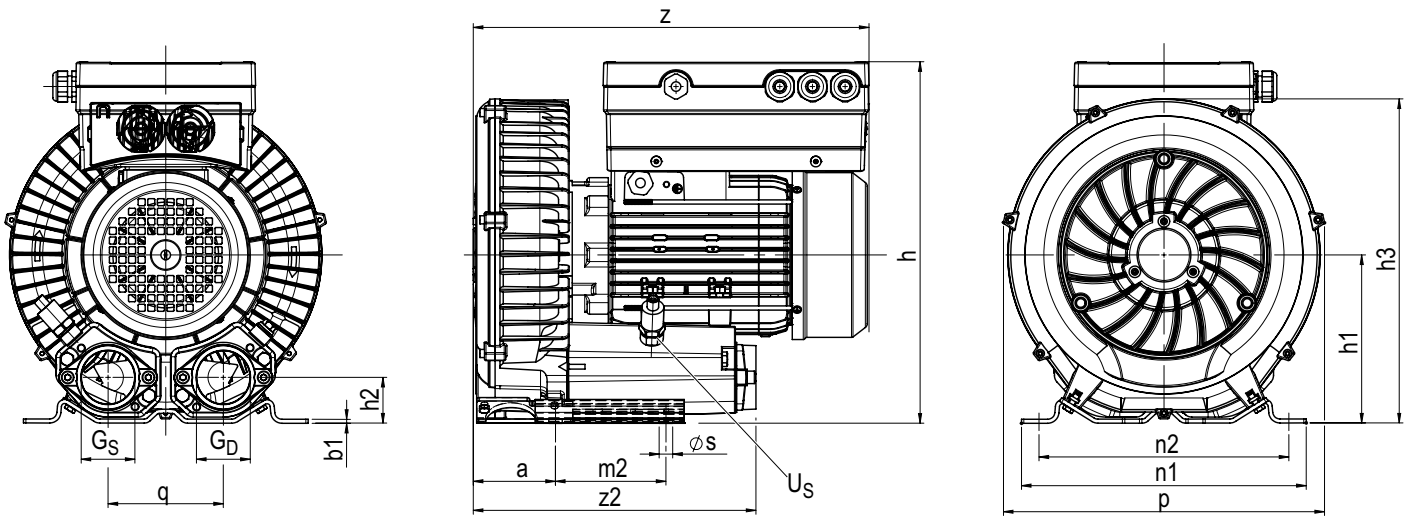
### Bedieneinheiten

Siehe Seite 5 und Seite 16



PIC Pressure Indicate Control  
Druckanzeige und Regelung  
L Luft

# Maße und Daten



Type	BG	Maße														Anschlüsse		Gewicht	
		a	b1	h	h1	h2	h3	m2	n1	n2	q	s	p	z	z2	$G_S$	$G_D$	kg	lbs
VB-140-BL	80	75	3,0	347	153	47	302	95	257	225	113	12	287	342	240	G1 1/2	G1 1/2	25	55
VB-210-BL	90	86	4,2	376	175	48	338	115	297	260	120	14	334	412	294	G2	G2	35	77
VB-415-BL	100	119	4,5	408	196	52	383	140	325	290	125	15	382	486	362	G2	G2	55	121

# BluVacD

## Dezentrale Vakuumeinheiten für anlagenseitige Abscheider

**Energiesparende Vakuumerzeugung**  
drehzahlgeregelte Vakuumpumpe  
**oder**  
drehzahlgeregelter Seitenkanalverdichter



**Energiesparender Wasseraustrag**  
drehzahlgeregelte Austragspumpe der Baureihe ME-...-BVD



**BluVac<sup>D</sup>**

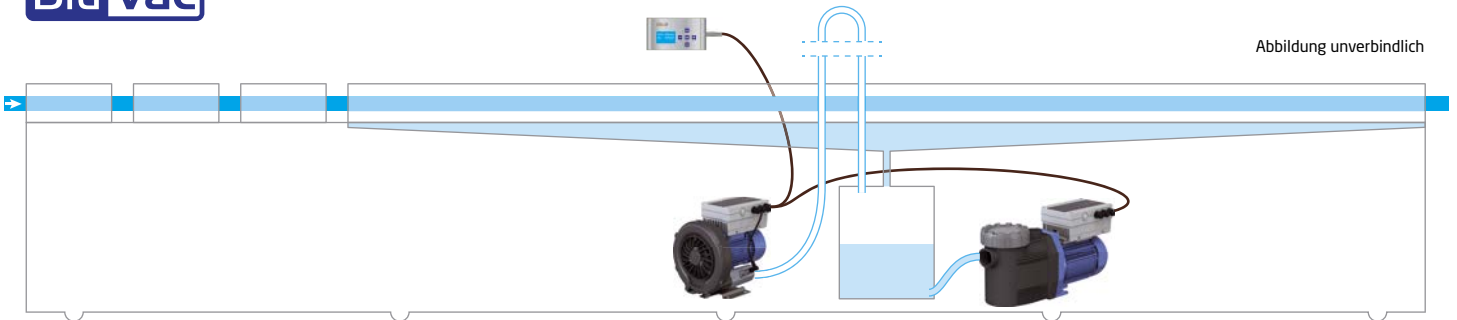


Abbildung unverbindlich

Type	
VB-...-BVD	Leistungsdaten wie VB-...-BL, siehe Seite 12
VG-...-BVD	Leistungsdaten wie VG-...-BL, siehe Seite 10

Type	Regelbereich	max. Förderhöhe	max. Wasserförderung
ME-90-15-BVD	0 – 60 Hz	22,4 m	26,4 m³/h
ME-90-20-BVD	0 – 60 Hz	25,0 m	30,3 m³/h

### Verwendung

Absaugen von Luft und Wasser aus einem anlagenseitigen Abscheider (z.B. Vakuumtank) im Kalibriertisch

### Allgemein

Je nach benötigtem Druckniveau wird das Vakuum mit Vakuumpumpen des Typs VG-...-BVD oder mit einem Seitenkanalverdichter des Typs VB-...-BVD erzeugt.

Der Wasseraustrag erfolgt mit Wasserpumpen des Typs ME-...-BVD. Die Wasserpumpen mit Gleitringdichtung sind rostfrei in Kunststoff erhältlich.

### Funktion

Beide Pumpen werden mit einem Datenkabel verbunden und mit einer Bedieneinheit gesteuert. Der Anlagenführer stellt mit der Bedieneinheit den gewünschten Unterdruck ein (Sollwert). Die Druckregelung erfolgt aufgrund von kontinuierlichen Druckmessungen (Ist-Wert) und der Anpassung der Motordrehzahlen.

Die Wasserfüllstandsregelung im anlagenseitigen Abscheider bzw. Vakuumtank erfolgt aufgrund einer hydrostatischen Füllstandmessung im Vakuumtank.

Auf Basis dieser Messungen regelt der Frequenzumrichter automatisch den Füllstand durch Anpassung der Motordrehzahl der Austragspumpe. Der Wasseraustrag erfolgt hierbei unabhängig von der Vakuumerzeugung.

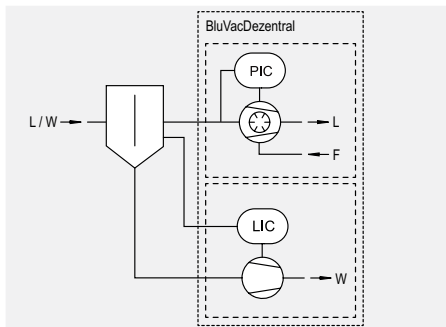
### Die Energieeinsparung

Die Energieeinsparung resultiert aus der bedarfsgerechten Vakuumerzeugung und aus dem bedarfsgerechten Wasseraustrag aufgrund von Druckmessungen.

Diverse Baugrößen bei Vakuumpumpen, Seitenkanalverdichtern und Wasserpumpen erlauben die optimale Auslegung auf Ihren Saugvolumen- und Wasserförderbedarf.

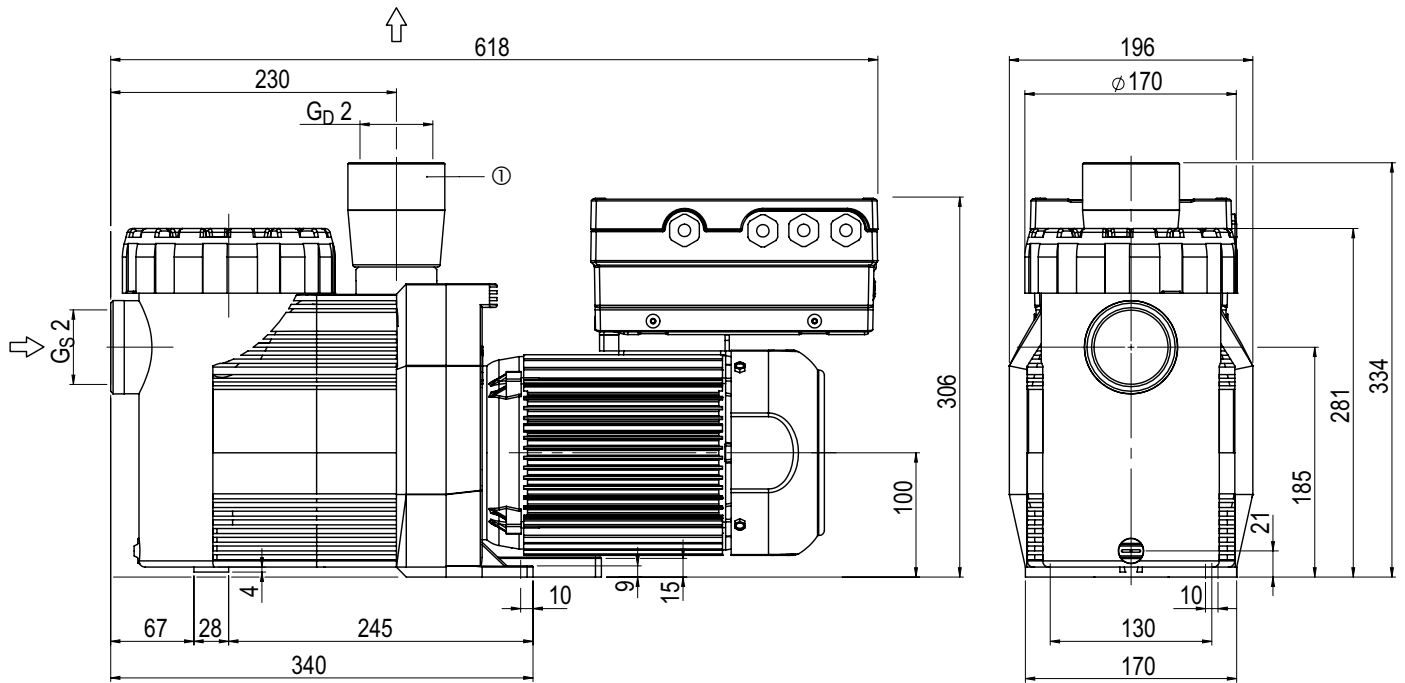
### Installation und Nachrüstbarkeit

Die dezentralen Vakuumeinheiten lassen sich einfach nachrüsten. Die Verrohrung und die Anbringung des Füllstandsensors sind unkompliziert.



PIC	Pressure Indicate Control Druckanzeige und Regelung
LIC	Liquid Indicate Control Flüssigkeitsanzeige und Regelung
L	Luft
W	Wasser
F	Betriebs- / Frischwasser

# Maße und Daten



	Gewicht	
	kg	lbs
ME-90-15-BVD	25	55
ME-90-20-BVD	25	55

# Bedienung



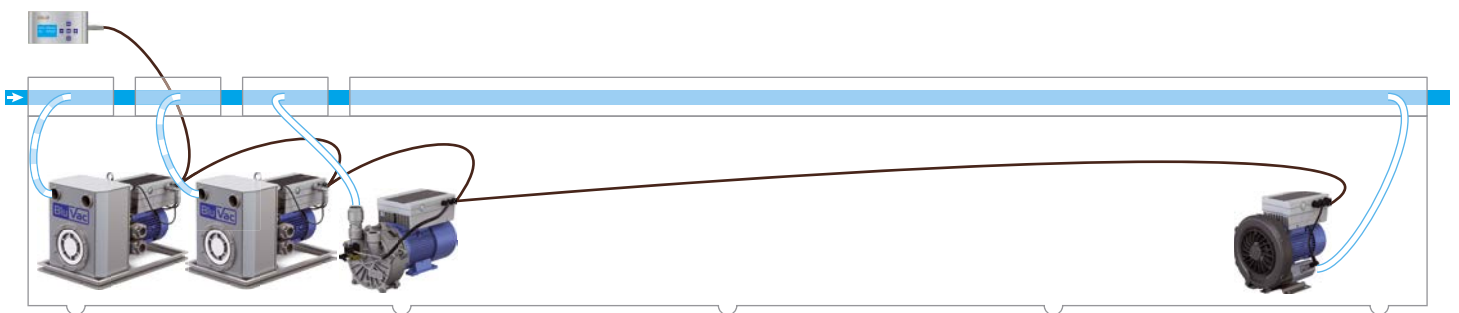
	<b>BluSystems Bedienteil – Standard Bedieneinheit</b>	<b>BluSystems SPS-Koppler – Schnittstelle für SPS-Steuerungen</b>	<b>BluSystems SPS-Panel mit Touchscreen und Speicher</b>	<b>BluSystems Software-Bibliothek</b>
Anwendung	Umrüstung auf geregelte Vakuumeinheiten  Neubau einer geregelten Anwendung	Neubau, Umrüstung einer zentral gesteuerten Anwendung	Neubau einer zentral gesteuerten Anwendung  Umrüstung auf eine zentrale Pumpensteuerung	Neubau, Umrüstung einer zentral gesteuerten Anwendung
Eigenschaften	Direktes Ablesen von Ist- und Soll-Wert, Einstellen des Sollwertes mit nur wenigen Tasteneingaben  Rückmeldung über aktuelle Pumpen- und Prozessdaten, sowie Status- und Fehlermeldungen  Einfach, robust und kostengünstig	Übergabe von aktuellen Pumpen- und Prozessdaten, sowie Status- und Fehlermeldungen  Ansteuerung per Sollwert und Steuerwort  Universal einsetzbar für beliebige Master-SPS mit Profibus-Schnittstelle	Status-Übersicht aller angeschlossenen Vakuumeinheiten auf einen Blick  Speicherung von bis zu 15 Druckniveau-Kombinationen möglich  Integrierte Blitzwarnleuchte bei Alarmmeldungen wie Trockenlauf und Systemfehlern	Kundenseitige Integration der Pumpenansteuerung mithilfe der Software-Bibliothek  Beliebige Instanziierung des Funktionsbausteins für jede einzelne Vakuumeinheit  Kompatibel zu Steuerungen B&R X20CP1301, Siemens Simatic S7-1500, Siemens Simatic S7-300, Siemens Simatic ET 200SP (weitere auf Anfrage)  Beispielprojekte verfügbar einfach, integrierbar und kostenlos
Anzahl gesteuerter Vakuumeinheiten	5 pro Bedienteil, alternativ 1 Bedienteil pro Vakuumeinheit	8	8	Beliebig viele, abhängig von der Systemauslastung der SPS
Anzeige und Bedienung	LCD-Display, 40 mm x 73 mm, robuste Drucktasten	Anlagenseitig	Robuster Industrie-Touchscreen, 118 mm x 90 mm	Anlagenseitig
Schutzklasse	IP 65	IP 20	IP 65	–
Übertragungsprotokoll zur Pumpe (Hardware)	FC-Protokoll / Modbus RTU (RS-485)	FC-Protokoll / Modbus RTU (RS-485)	FC-Protokoll / Modbus RTU (RS-485)	FC-Protokoll / Modbus RTU (RS-485)
Schnittstelle zu übergeordnetem Leitsystem	Keine	PROFIBUS-Slave (weitere auf Anfrage)	Ethernet basiert (auf Anfrage)	–
Zusätzliche Hardware	Div. Anschlusskabel  Optionale Blitzwarnleuchte	Div. Anschlusskabel	Div. Anschlusskabel	Div. Anschlusskabel  Eine serielle Schnittstelle des Systemherstellers pro Vakuumeinheit
Sonstiges				Download: <a href="http://www.speck.de/downloads/blusystems-software">www.speck.de/downloads/blusystems-software</a>



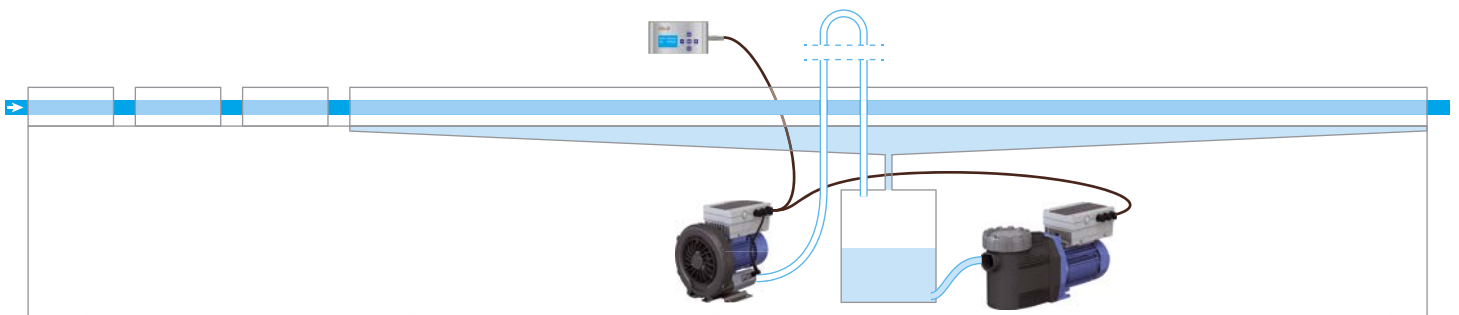
# Installationsbeispiele



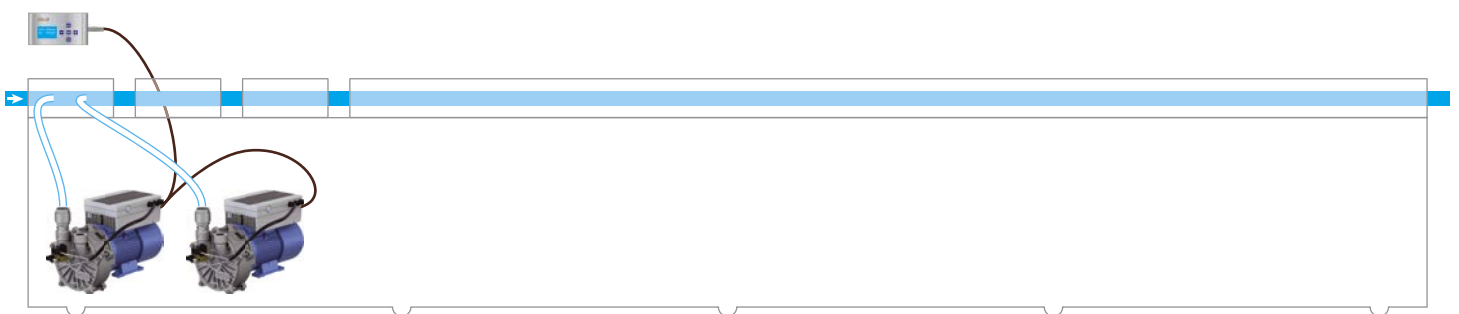
Installationsbeispiel für ein Bedienteil pro Vakuumeinheit



Installationsbeispiel für die Regelung von mehreren Vakuumeinheiten mit einem Bedienteil



Installationsbeispiel einer dezentralen Vakuumeinheiten für anlagenseitige Abscheider (Vakuumtanks) - hier mit Seitenkanalverdichter



Installationsbeispiel für die Regelung eines Druckniveaus mit zwei Vakuumeinheiten mittels der Software-Funktion Master-Slave

# Frischwasserversorgung

## Drei Möglichkeiten bei Vakuumeinheiten mit Vakuumpumpen

### Frischwasserversorgung mit Druckwasser und Ventilen

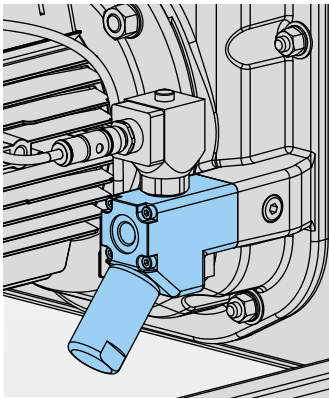
Die Frischwasserversorgung mit Druckwasser und Ventilen garantiert Ihnen das Optimum an Genauigkeit bei der Vakuumregelung, da hier die eingetragene Frischwassermenge immer konstant bleibt.

Nach dem Start der Vakuumeinheit öffnet sich zeitgleich und selbsttätig das Ventil am Frischwasseranschluss und versorgt die Pumpe mit Frischwasser.

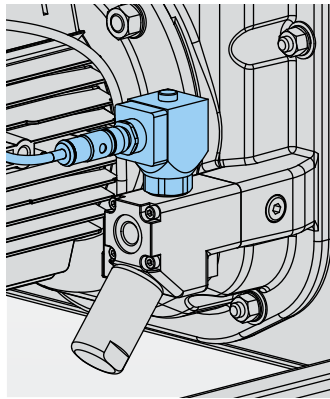
Ein optional erhältlicher Durchfluss-Sensor bewahrt die Vakuumeinheit vor Schaden, wenn die störungsfreie Versorgung mit Frischwasser nicht sichergestellt werden kann. Das ist z.B. der Fall bei einer Wasserversorgung ohne oder mit unzureichenden Druckerhöhungsanlagen und / oder mit Druckschwankungen.

Bei zu geringer oder ausgefallener Frischwasserzufuhr stoppt die Software die Vakuumeinheit und verhindert damit das Trockenlaufen der Gleitringdichtung.

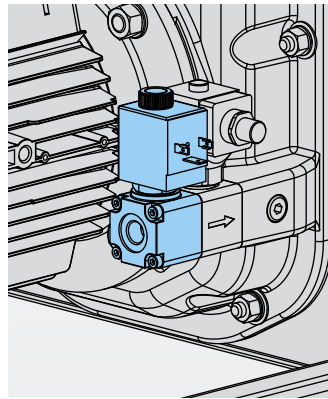
Für einen störungsfreien Betrieb hat sich zusätzlich bewährt vor dem Ventil einen Filter mit einer Maschenbreite von 300 µm zu installieren, der regelmäßig gewartet wird.



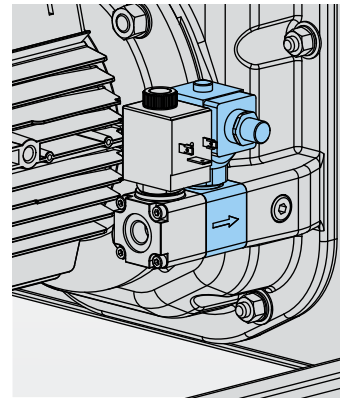
Elektropneumatisches Ventil



Optionaler Durchfluss-Sensor bei elektropneumatischem Ventil



Magnetventil



Optionaler Durchfluss-Sensor bei Magnetventil

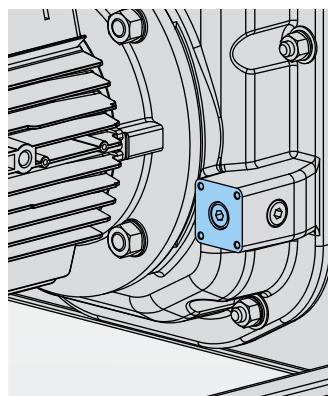
### Ventilausführungen

	Elektropneumatisches Ventil	Magnetventile - zwei Versionen	
Ausführung / Wasserdruck	2 - 6 bar	2 - 6 bar	0,5 - 2 bar
Frischwasserqualität	geringe Verunreinigungen	ohne Verunreinigungen	ohne Verunreinigungen
Druckluftanschluss	3,5 - 8 bar	-	-
Filter (300 µm) vor Ventil	empfohlen	sehr empfohlen	sehr empfohlen
Durchfluss-Sensor	optional / empfohlen	optional / empfohlen	optional / empfohlen
Stromversorgung	24 V	230 V	230 V

### Ventillose Frischwasserversorgung aus geregelter Flüssigkeitsvorlage

Die Frischwasserversorgung mit geregelter Flüssigkeitsvorlage ist bei herkömmlichen Vakuumpumpen in Industrieanlagen Standard. Sie ist geeignet für Prozesse, bei denen das Vakuumniveau mindestens -250 mbar relativ beträgt.

Die Vakuumpumpe saugt dabei ihr Frischwasser selbsttätig aus einem Wasserbehälter ab, dessen Niveau sich 300 mm über der Wellenmitte befindet.



Ventillose Ausführung

## Vertretungen

■ Produktion / Production  
 □ Vertrieb / Sales  
 ○ Service / Service

■ **Speck Pumpen**  
 Walter Speck GmbH & Co. KG

Speck Pumpen  
 Systemtechnik GmbH

Speck Pumpen  
 Vakuumtechnik GmbH

Regensburger Ring 6 - 8, 91154 Roth  
 T: +49 9171 809 0  
 F: +49 9171 809 10  
 info@speck.de  
 www.speck.de

○ **Speck Office Nord**  
 Ingenieure Willy Wandrach GmbH  
 Flurstraße 105

22549 Hamburg  
 T: +49 40 398 624 0  
 F: +49 40 398 624 28  
 info@speck-nord.de  
 www.speck-nord.de

□ **Speck Office Mitte**  
 Grottrian-Steinweg-Str. 1c  
 38112 Braunschweig  
 T: +49 531 23 000 90  
 info@speck-mitte.de  
 www.speck-mitte.de

□ **Speck Office West**  
 Robert-Koch-Straße 22  
 40764 Langenfeld  
 T: +49 2173 914 560  
 info@speck-west.de  
 www.speck-west.de

□ **Speck Office Ost**  
 Dahlener Str. 7a  
 04889 Belgern-Schildau  
 T: +49 34221 557 812  
 info@speck-ost.de  
 www.speck-ost.de

□ **Speck Office Südwest**  
 Frankenstr. 9  
 67227 Frankenthal  
 T: +49 6233 354 80 57  
 info@speck-suedwest.de  
 www.speck-suedwest.de

○ **IVT-Pumpen GmbH**  
 Zum Wischfeld 1 A  
 31749 Auetal  
 T: +49 5752 929 597  
 F: +49 5752 929 599  
 info@ivt-pumpen.de  
 www.ivt-pumpen.de

○ **FSE Fluid Systems Erfurt GmbH**  
 Poeler Weg 6  
 99085 Erfurt  
 T: +49 361 550 715 0  
 F: +49 361 550 715 19  
 info@fluidsystems.org  
 www.fluidsystems.org

○ **Vacuum pumps**  
 Arpuma GmbH  
 Ottostrasse 10  
 50170 Kerpen  
 T: +49 2273 953 300 0  
 F: +49 2273 953 300 20  
 info@arpuma.de  
 www.arpuma.de

## International

## A Austria

□ **Tuma Pumpensysteme GmbH**  
 Eitnergasse 12  
 1230 Wien  
 T: +43 191 493 40  
 F: +43 191 414 46  
 sales@tumapumpen.at  
 www.tumapumpen.at

## AUS Australia

Speck Subsidiary  
 □ Speck Industries Pty Ltd.  
 Unit 2  
 6 Glory Road  
 Gnangara WA 6077  
 T: 1300 207 380  
 T: +61 8 6201 1286  
 sales@speckaustralia.com  
 www.speckaustralia.com

Speck Subsidiary  
 □ Speck Industries Pty Ltd.  
 11 Havelock Road  
 Bayswater VIC 3153  
 Melbourne  
 T: 1300 207 380  
 T: +61 8 6201 1286  
 sales@speckaustralia.com  
 www.speckaustralia.com

## B Belgium

Heat transfer pumps / Pompes pour fluid thermique  
 □ FLOWMOTION BVBA  
 Mergelweg 3  
 1730 Asse  
 T: +32 2 309 67 13  
 F: +32 2 309 69 13  
 info@flowmotion.be  
 www.flowmotion.be

□ **SPECK - Pompen België N.V.**  
 Bierweg 24  
 9880 Aalter  
 T: +32 937 530 39  
 F: +32 932 500 17  
 info@speckpompen.be  
 www.speckpompen.be

## BG Bulgaria

EVROTECH EOOD  
 ul. Manastirska 54 A  
 1111 Sofia  
 T: +359 2 971 32 73  
 F: +359 2 971 22 88  
 office@evrotech.com  
 www.evrotech.com

## CH Switzerland

□ Huckauf Ingenieure GmbH  
 Bürglenweg 4  
 8854 Galgenen  
 T: +41 554 425 094  
 F: +41 554 425 094  
 info@huckauf.ch  
 www.huckauf.ch

□ **HänyTec AG**  
 Pumpen-Prozesse-Service  
 Lättfeld 2  
 6142 Gettnau  
 T: +41 62 544 33 00  
 F: +41 62 544 33 10  
 contact@haenytac.ch  
 www.haenytac.ch

□ **MEYER ARMATUREN PUMPEN GMBH**  
 Rigackerstrasse 19  
 5610 Wohlen  
 T: +41 56 622 77 33  
 F: +41 56 622 77 60  
 info@meyer-armaturen.ch  
 www.meyer-armaturen.ch

## CN China

Speck Subsidiary  
 □ **liashan SPECK PUMPS**  
 Systemtechnik Ltd.  
 No. 57, Hong Qiao Rd., Huimin Street  
 No. 4 Economical Developing Zone,  
 314100 Jiashan Xian,  
 Zhejiang Province  
 T: +86 573 847 312 98  
 F: +86 573 847 312 88  
 steveche@speck-pumps.cn  
 www.speck-pumps.cn

## CZ Czech Republic

□ **Sigmat spol s.r.o.**  
 Kosmonautu c.p. 1103/6a  
 77200 Olomouc  
 T: +420 585 231 070  
 F: +420 585 227 072  
 sigmet@sigmet.cz  
 www.sigmet.cz

## DK Denmark

□ **Pumpegruppen a/s**  
 Lundtoftegårdsvej 95  
 2800 Lyngby  
 T: +45 459 371 00  
 F: +45 459 347 55  
 info@pumpegruppen.dk  
 www.pumpegruppen.dk

## E Spain

Speck Subsidiary  
 □ **SPECK BOMBAS INDUSTRIALES, S.L.U.**  
 Trafalgar, 53 despacho 6  
 Centro de Negocios CNAF  
 46023 Valencia  
 T: +34 963 811 094  
 F: +34 963 811 096  
 M: +34 618 376 241  
 ventas@speckbombas.es  
 www.speck.de

## F France

Speck Subsidiary  
 □ **Speck Pompes Industries S.A.**  
 Z.I. Parc d'Activités du Ried  
 4, rue de l'Énergie  
 B.P. 227  
 67727 Hoerdt Cedex  
 T: +33 3 88 68 26 60  
 F: +33 3 88 68 16 86  
 info@speckfrance.com

## GB Great Britain

□ **Speck ABC UK Ltd**  
 ArenA House  
 Moston Road,  
 Elworth, Sandbach  
 Cheshire CW11 3HL  
 T: +44 1270 75 36 06  
 F: +44 1270 76 44 29  
 admin@speck-abc.com  
 www.speck-abc.com

## GR Greece

□ **SPECK Hellas**  
 Salamino St. 54  
 17676 Kallithea  
 T: +30 210 956 500 6  
 F: +30 210 957 747 3  
 grecha@speckhellas.gr

## I Italy

Centrifugal pumps / Pompe centrifughe  
 □ **Speck Industries S.r.l**  
 Via Garibaldi, 53  
 20010 Canegrate (MI)  
 T: +39 0331 405 805  
 M: +39 339 16 59 440  
 info@speckindustries.it  
 www.speckindustries.it

Vacuum pumps / Pompe per vuoto  
 □ **Rio Nanta S.r.l.**  
 Via Mauro Macchi, 42  
 20124 Milano  
 T: +39 028 940 642 1  
 F: +39 028 323 913  
 M: +39 339 658 781 6  
 rionanta@rionanta.it  
 www.rionanta.it

## IL Israel

□ **Ringel-Tech Ltd.**  
 134 Hertz St.  
 P.O. Box 5148  
 6655530 Tel Aviv  
 T: +972 368 255 05  
 F: +972 368 220 41  
 info@ringel-tech.co.il  
 www.ringel-tech.co.il

## IND India

□ **Flux Pumps India Pvt. Ltd.**  
 427/A-2, Gultekdi Industrial Estate  
 Near Prabhat Printing Press  
 Pune - 411037, Maharashtra  
 T: +91 020 2427 1023  
 F: +91 020 2427 0699  
 M: +91 98504 03114  
 kiran.kadam@flux-pumps.in  
 www.flux-pumps.in

## J Japan

Speck Subsidiary  
 □ **Speck Japan Co. Ltd.**  
 Daisho Bldg. 3F,  
 2-1-16 Kyomachibori, Nishi-ku  
 550-0003 Osaka  
 T: +81 6 6486 9633  
 F: +81 6 6486 9643  
 info@speckjapan.com  
 www.speckjapan.com

Speck Subsidiary  
 □ **Speck Japan Co. Ltd.**  
 Tokyo Branch  
 1-21-15  
 GakuenNishimachi, Kodairashi  
 187-0045 Tokyo  
 T: +81 4 2312 1628  
 F: +81 4 2312 1627  
 contact@speckjapan.com  
 www.speckjapan.com

## L Luxembourg

Heat transfer pumps / Pompes pour fluid thermique  
 □ **FLOWMOTION BVBA**  
 Mergelweg 3  
 1730 Asse  
 T: +32 2 309 67 13  
 F: +32 2 309 69 13  
 info@flowmotion.be  
 www.flowmotion.be

## MAL Malaysia

□ **Leesonmech Engineering (M) Sdn. Bhd.**  
 No. 18 Jalan 18, Taman Sri Kluang,  
 86000 Kluang, Johor  
 T: +607 777 105 5  
 F: +607 777 106 6  
 sales@leesonmech.com  
 www.leesonmech.com

## N Norway

□ **PG Flow Solutions AS**  
 P.O.Box 154, 1378 Nesbru  
 Nye Vakaas Vei 14  
 1395 Hvalstad  
 T: +47 667 756 00  
 F: +47 667 756 01  
 post@pg-flowolutions.com  
 www.pg-flowolutions.com

## NL Netherlands

Centrifugal pumps / Centrifugaalpomp  
 □ **Speck Pompen Nederland B.V.**  
 Businesspark 7Poort  
 Stationspoort 10  
 6902 KG Zevenaar  
 T: +31 316 331 757  
 F: +31 316 528 618  
 info@speck.nl  
 www.speck.nl

Vacuum pumps / Vacuümpompen  
 □ **INDUVAC B.V.**  
 Cobaltstraat 16  
 2718 RM Zoetermeer  
 T: +31 793 633 899  
 F: +31 793 633 890  
 info@induvac.com  
 www.induvac.com

Heat transfer pumps / Pompes pour fluid thermique  
 □ **FLOWMOTION BVBA**  
 Mergelweg 3  
 1730 Asse  
 T: +32 2 309 67 13  
 F: +32 2 309 69 13  
 info@flowmotion.be  
 www.flowmotion.be

## NZ New Zealand

Speck Subsidiary  
 □ **Speck Industries Pty Ltd.**  
 Unit 2  
 6 Glory Road  
 Gnangara WA 6077  
 T: +61 8 6201 1286  
 sales@speckaustralia.com  
 www.speckaustralia.com

## P Portugal

□ **Ultra Control**  
 Projectos Industriais, Lda.  
 Quinta Lavi - Armazém 8  
 Abrunheira  
 27 10 - 009 Sintra  
 T: +351 219 154 350  
 F: +351 219 259 002  
 info@ultra-control.com  
 www.ultra-control.com

## PE Peru

□ **Representaciones y Servicios en el Perú S.A.C.**  
 Jr. Alf. Bernal N° 1081, Interior 2  
 Lima 31  
 T: +511 653-7560  
 ventas@representacionesyserviciosperu.com  
 www.representacionesyserviciosperu.com

## PL Poland

□ **Krupinski Pompy Spółka z Ograniczoną Odpowiedzialnością Sp.K.**  
 ul. Przymarki 4A  
 31-764 Krakow  
 T + F: +48 126 455 684  
 biuro@krupinskipompy.pl  
 www.krupinskipompy.pl

## RC Taiwan

Speck Subsidiary  
 □ **Speck Pumps Technology Taiwan Ltd.**  
 2Fl., no. 153, Sec. 2  
 Datong Rd., Xizhi District  
 New Taipei City  
 T: +886 286 926 220  
 F: +886 286 926 759  
 M: +886 936 120 952  
 speck@ms32.hinet.net  
 www.speck-pumps.com.tw

## RCH Chile

□ **W & F Ingeniería Y Maquinas S.A.**  
 Felix de Amesti 90, Piso 6  
 Las Condes, Santiago  
 T: +56 2 220 629 43  
 F: +56 2 220 630 39  
 M: +56 9 8 289 222 0  
 rwendler@wfy.cl  
 www.wfy.cl

## RI Indonesia

□ **PT Roda Rollen Indonesia Kompleks Pertokoan Glodok**  
 Jaya No. 39  
 Jl. Hayam Wuruk,  
 Jakarta - Pusat  
 Indonesia, 11180  
 T: +6221 380 58 59  
 F: +6221 350 89 77  
 rudy@rodarollenindonesia.com

## ROK Korea

□ **J.C. International Inc.**  
 2F, Bikeum Bldg. 108,  
 Yanghwa-Ro, Mapo-Gu,  
 121-893 Seoul  
 T: +82 232 628 00  
 F: +82 232 569 09  
 jylee@jicnt.co.kr  
 www.jicnt.co.kr

## RO Romania

□ **S.C. Gimsid S.R.L.**  
 Str. Arcului nr. 9, Arp.2  
 021031 Bucuresti  
 T: +40 21 2118701  
 F: +40 21 2102675  
 gimsid@gimsid.ro  
 www.gimsid.ro

## S Sweden

□ **Tillquist Group AB**  
 P.O.Box 1120  
 16422 Kista  
 T: +46 859 463 200  
 F: +46 875 136 95  
 info@tillquist.com  
 www.tillquist.com

□ **Slovakian Republic**  
 → Czech Republic (CZ)

## SLO Slovenia

□ **Sensor d.o.o.**  
 Tančeva ulica 16  
 2000 Maribor  
 Slovenia  
 T: +386 2 461 44 60  
 M: +386 31 649 269  
 info@sensor.si  
 www.sensor.si

## SGP Singapore

→ Malaysia (MAL) Engineering (M) Sdn. Bhd.

## T Thailand

Speck Subsidiary  
 □ **FLUX-SPECK Pump Co., Ltd**  
 181/4 Soi Anamai  
 Srinakar Road  
 Suanluang Bangkok 10250  
 T: +662 320 256 7  
 F: +662 322 248 6  
 thienchai@fluxspeck.com  
 www.fluxspeck.com

## TR Turkey

□ **Speck Pompa San. ve Tic. Ltd. Sti.**  
 Girne Mah., Küçükalyi Is Merkezi  
 B Blok No.12 Maltepe  
 34852 Istanbul  
 T: +90 216 375 750 5  
 F: +90 216 375 753 3  
 M: +90 532 293 010 4  
 speck@speckpompa.com.tr  
 www.speckpompa.com.tr

## USA USA

Speck Subsidiary  
 □ **Speck Industries LP**  
 400 Meadow Lane  
 Carlstadt  
 NJ 07072  
 T: +1 201 569 3114  
 F: +1 201 569 9607  
 info@speckamerica.com  
 www.speckamerica.com



Speck Pumpen Vakuumtechnik GmbH & Co. KG  
Postfach 1453 · 91142 Roth / Germany  
Regensburger Ring 6 - 8 · 91154 Roth / Germany  
Tel.: +49 (0) 91 71 809 - 0  
Fax: +49 (0) 91 71 809 - 10  
[info@speck.de](mailto:info@speck.de)  
[www.speck.de](http://www.speck.de)